

ĐƠN VỊ TƯ VẤN THIẾT KẾ:
CÔNG TY CP TV TK TT HƯNG GIA

HUNGGIA

95 TRẦN THIỆN CHÁNH - P. 12 - Q.10 - TP. HCM
www.hunggia5078.com

HỒ SƠ THIẾT KẾ KỸ THUẬT

CÔNG TRÌNH: NHÀ Ở GIA ĐÌNH
ĐĐXD: LONG TÂN, NHƠN TRẠCH, ĐỒNG NAI
CHỦ ĐẦU TƯ: NGUYỄN VĂN ĐIỆP

NĂM THIẾT KẾ: 2022

ĐƠN VỊ TƯ VẤN THIẾT KẾ:
CÔNG TY CP TV TK TT HƯNG GIA

HUNG GIA

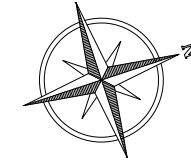
95 TRẦN THIỆN CHÁNH - P. 12 - Q.10 - TP. HCM
www.hunggia5078.com

HỒ SƠ THIẾT KẾ KỸ THUẬT

HẠNG MỤC: KIẾN TRÚC



- BẢN VẼ XIN PHÉP XÂY DỰNG
- BẢN VẼ THIẾT KẾ CƠ SỞ
- BẢN VẼ THIẾT KẾ KỸ THUẬT
- BẢN VẼ HOÀN CÔNG



CHỦ ĐẦU TƯ - OWNER NGUYỄN VĂN ĐIẾP

ĐƠN VỊ THIẾT KẾ

HUNGGIA

CÔNG TY CP TV TK TT HUNGGIA
 ĐỊA CHỈ: 95 TRẦN THIỆN CHÁNH - P. 12 - Q. 10
 TP. HCM

GIÁM ĐỐC: KTS. LÊ MINH HÙNG

CHỦ TRÌ THIẾT KẾ: KTS. LÊ MINH HÙNG

THIẾT KẾ: KTS. TRẦN VŨ LINH

HỌA: NGUYỄN VĂN HỮU

QUẢN LÝ KỸ THUẬT: KTS. TRẦN MINH ĐỨC

CÔNG TRÌNH

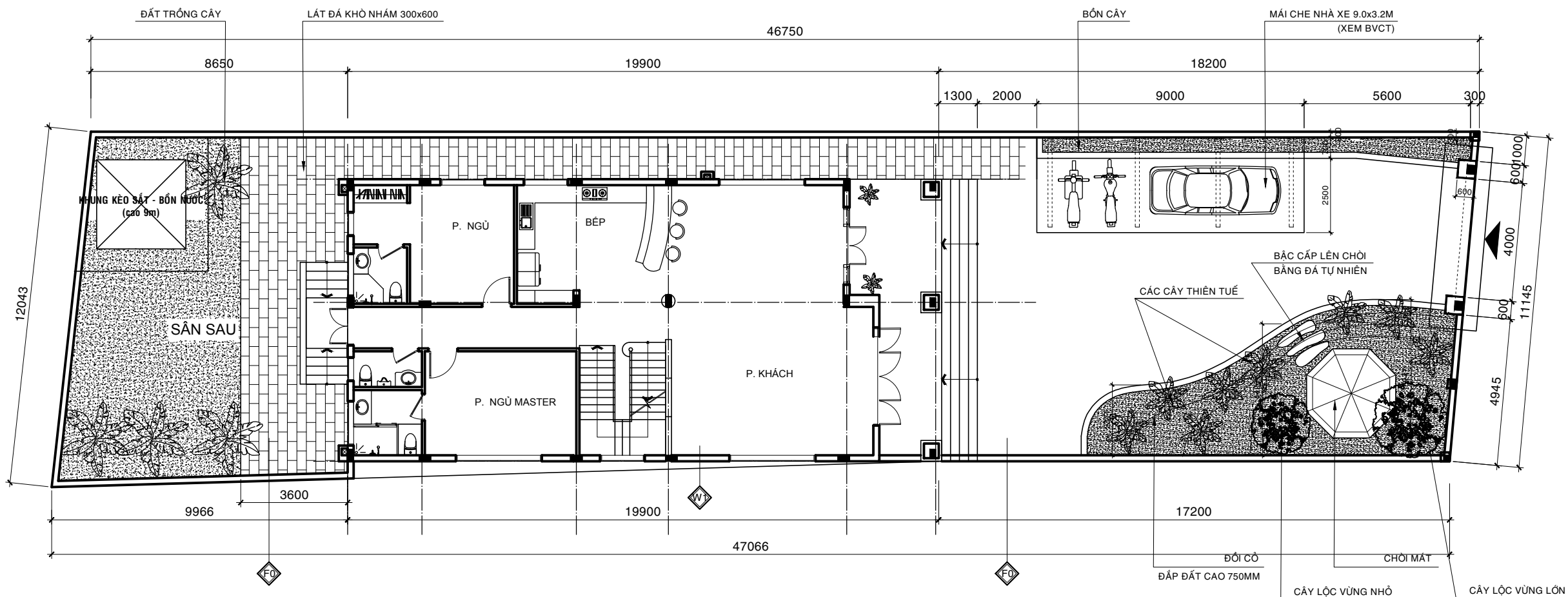
NHÀ Ở GIA ĐÌNH

ĐỊA ĐIỂM XÂY DỰNG:
 LONG TÂN - NHƠN TRẠCH - ĐỒNG NAI

TÊN BẢN VẼ

MẶT BẰNG TỔNG THỂ TRỆT

Ghi chú	Ký hiệu bản vẽ
- Khi thi công không chỉ dựa vào kích thước bản vẽ mà phải thường xuyên kiểm tra và đối chiếu với kích thước thực tế ở công trường. - Nên đối chiếu các bản vẽ Kết cấu - M&E với bản vẽ Kiến trúc trước khi thi công.	KT 01
	Tỷ lệ
	TL 1/200
	Thời gian hoàn thành
	12 - 2021



MẶT BẰNG TỔNG THỂ TRỆT
 TL 1/200

F0

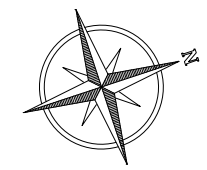
- LÁT ĐÁ KHÔ NHÁM, KT 300x600
- LỚP VỮA XM M75 TẠO PHẪNG
- BÊ TÔNG ĐÁ 4x6 M100 DÀY 100
- CÁT TƯỚI NƯỚC ĐÁM KỸ TỪNG LỚP DÀY 200 (K=0.9)
- NÉN ĐÁM CHẶT Kyc ≥ 0.95

NỀN SÀN

W1

- SƠN NƯỚC CÓ 1 LỚP LÓT CHỐNG KIỀM (MÀU XEM TRÊN MẶT ĐÚNG)
- TRÉT MASTIC NGOẠI THẤT
- LỚP VỮA XM M75 DÀY 15 TẠO PHẪNG
- TƯỜNG DÀY 200 (100)
- XÂY GẠCH ỚNG VỮA XM M75

TƯỜNG BAO CHE (MẶT NGOÀI)



- BẢN VẼ XIN PHÉP XÂY DỰNG
- BẢN VẼ THIẾT KẾ CƠ SỞ
- BẢN VẼ THIẾT KẾ KỸ THUẬT
- BẢN VẼ HOÀN CÔNG

CHỦ ĐẦU TƯ - OWNER NGUYỄN VĂN ĐIẾP

ĐƠN VỊ THIẾT KẾ



CÔNG TY CP TV TK TT HUNG GIA
 ĐỊA CHỈ: 95 TRẦN THIỆN CHÁNH - P. 12 - Q. 10
 TP. HCM

GIÁM ĐỐC: KTS. LÊ MINH HÙNG

CHỦ TRÌ THIẾT KẾ: KTS. LÊ MINH HÙNG

THIẾT KẾ: KTS. TRẦN VŨ LINH

HỌA: NGUYỄN VĂN HỮU

QUẢN LÝ KỸ THUẬT KTS. TRẦN MINH ĐỨC

CÔNG TRÌNH

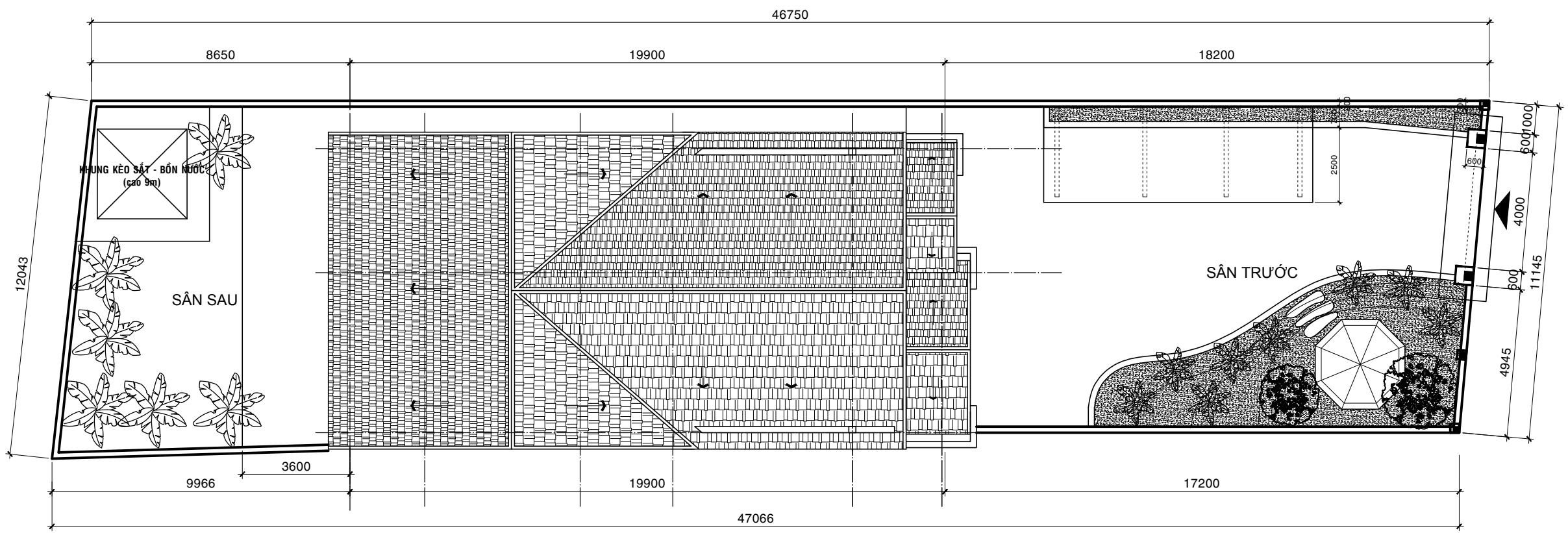
NHÀ Ở GIA ĐÌNH

ĐỊA ĐIỂM XÂY DỰNG:
 LONG TÂN - NHƠN TRẠCH - ĐỒNG NAI

TÊN BẢN VẼ

MẶT BẰNG TỔNG THỂ MÁI

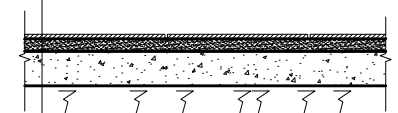
Ghi chú	Ký hiệu bản vẽ
- Khi thi công không chỉ dựa vào kích thước bản vẽ mà phải thường xuyên kiểm tra và đối chiếu với kích thước thực tế ở công trường. - Nên đối chiếu các bản vẽ Kết cấu - M&E với bản vẽ Kiến trúc trước khi thi công.	Ký hiệu bản vẽ
	Tỷ lệ
	Thời gian hoàn thành
	12 - 2021



MẶT BẰNG TỔNG THỂ MÁI
 TL 1/200

F0

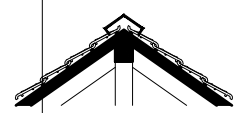
- LÁT ĐÁ KHÔ NHÁM, KT 300x600
- LỚP Vữa XM M75 TẠO PHẪNG
- BÊ TÔNG ĐÁ 4x6 M100 DÂY 100
- CÁT TƯỚI NƯỚC ĐÁM KỸ TỪNG LỚP DÀY 200 (K=0.9)
- NỀN ĐÁM CHẶT Kyc ≥ 0.95



NỀN SÀN

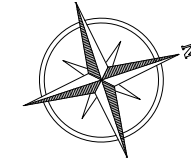
R

- MÁI NGỒI LOẠI 10V/M2
- LƯỚI SẮT MÀ KÉM 30x30 CK.320
- SÀN MÁI BICT CÓ PHỤ GIA CHỐNG THẤM (XEM BVKC)



MÁI

- BẢN VẼ XIN PHÉP XÂY DỰNG
- BẢN VẼ THIẾT KẾ CƠ SỞ
- BẢN VẼ THIẾT KẾ KỸ THUẬT
- BẢN VẼ HOÀN CÔNG



CHỦ ĐẦU TƯ - OWNER NGUYỄN VĂN ĐIẾP

ĐƠN VỊ THIẾT KẾ

HUNGGIA

CÔNG TY CP TV TK TT HUNG GIA
 ĐỊA CHỈ: 95 TRẦN THIÊN CHÁNH - P. 12 - Q. 10
 TP. HCM

GIÁM ĐỐC: KTS. LÊ MINH HÙNG

CHỦ TRÌ THIẾT KẾ: KTS. LÊ MINH HÙNG

THIẾT KẾ: KTS. TRẦN VŨ LINH

HỌA: NGUYỄN VĂN HỮU

QUẢN LÝ KỸ THUẬT KTS. TRẦN MINH ĐỨC

CÔNG TRÌNH

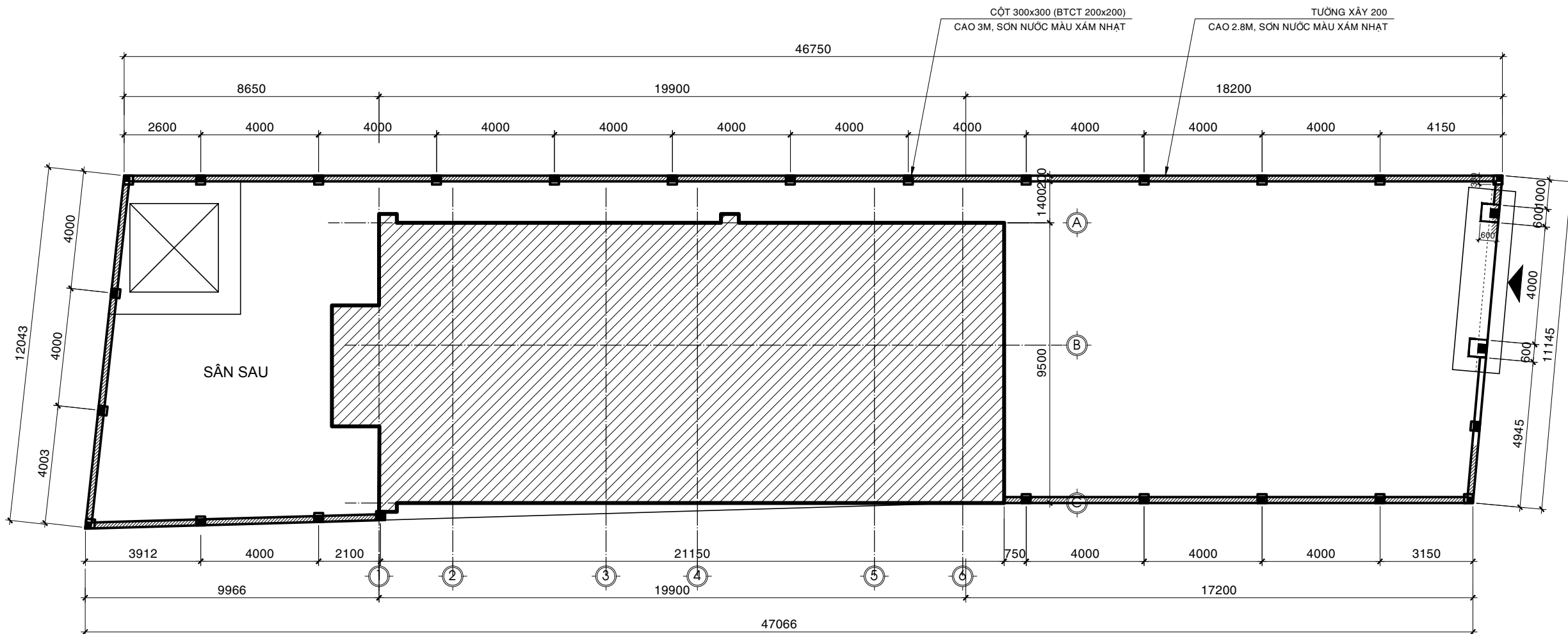
NHÀ Ở GIA ĐÌNH

ĐỊA ĐIỂM XÂY DỰNG:
 LONG TÂN - NHƠN TRẠCH - ĐỒNG NAI

TÊN BẢN VẼ

MẶT BẰNG BỐ TRÍ CỘT TƯỜNG RÀO

Ghi chú	Ký hiệu bản vẽ
- Khi thi công không chỉ dựa vào kích thước bản vẽ mà phải thường xuyên kiểm tra và đối chiếu với kích thước thực tế ở công trường.	KT 03
- Nền đối chiếu các bản vẽ Kết cấu - M&E với bản vẽ Kiến trúc trước khi thi công.	Tỷ lệ
	TL 1/200
	Thời gian hoàn thành
	12 - 2021



MẶT BẰNG BỐ TRÍ CỘT TƯỜNG RÀO
 TL 1/200

W1

	SƠN NƯỚC CÓ 1 LỚP LÓT CHỐNG KIỀM (MÀU XEM TRÊN MẶT ĐÚNG) TRÉT MASTIC NGOẠI THẤT LỚP VỮA XM M75 DÂY 15 TẠO PHẪNG TƯỜNG DÂY 200 (100) XÂY GẠCH ỐNG VỮA XM M75	TƯỜNG BAO CHE (MẶT NGOÀI)
--	------------------------------------------------------------------------------------------------------------------------------------------------------------------------------	------------------------------

- BẢN VẼ XIN PHÉP XÂY DỰNG
- BẢN VẼ THIẾT KẾ CƠ SỞ
- BẢN VẼ THIẾT KẾ KỸ THUẬT
- BẢN VẼ HOÀN CÔNG

CHỦ ĐẦU TƯ - OWNER NGUYỄN VĂN ĐIẾP

ĐƠN VỊ THIẾT KẾ

HUN GIA

CÔNG TY CP TV TK TT HUNG GIA
 ĐỊA CHỈ: 95 TRẦN THIÊN CHÁNH - P. 12 - Q. 10
 TP. HCM

GIÁM ĐỐC: KTS. LÊ MINH HÙNG

CHỦ TRÌ THIẾT KẾ: KTS. LÊ MINH HÙNG

THIẾT KẾ: KTS. TRẦN VŨ LINH

HỌA: NGUYỄN VĂN HỮU

QUẢN LÝ KỸ THUẬT: KTS. TRẦN MINH ĐỨC

CÔNG TRÌNH

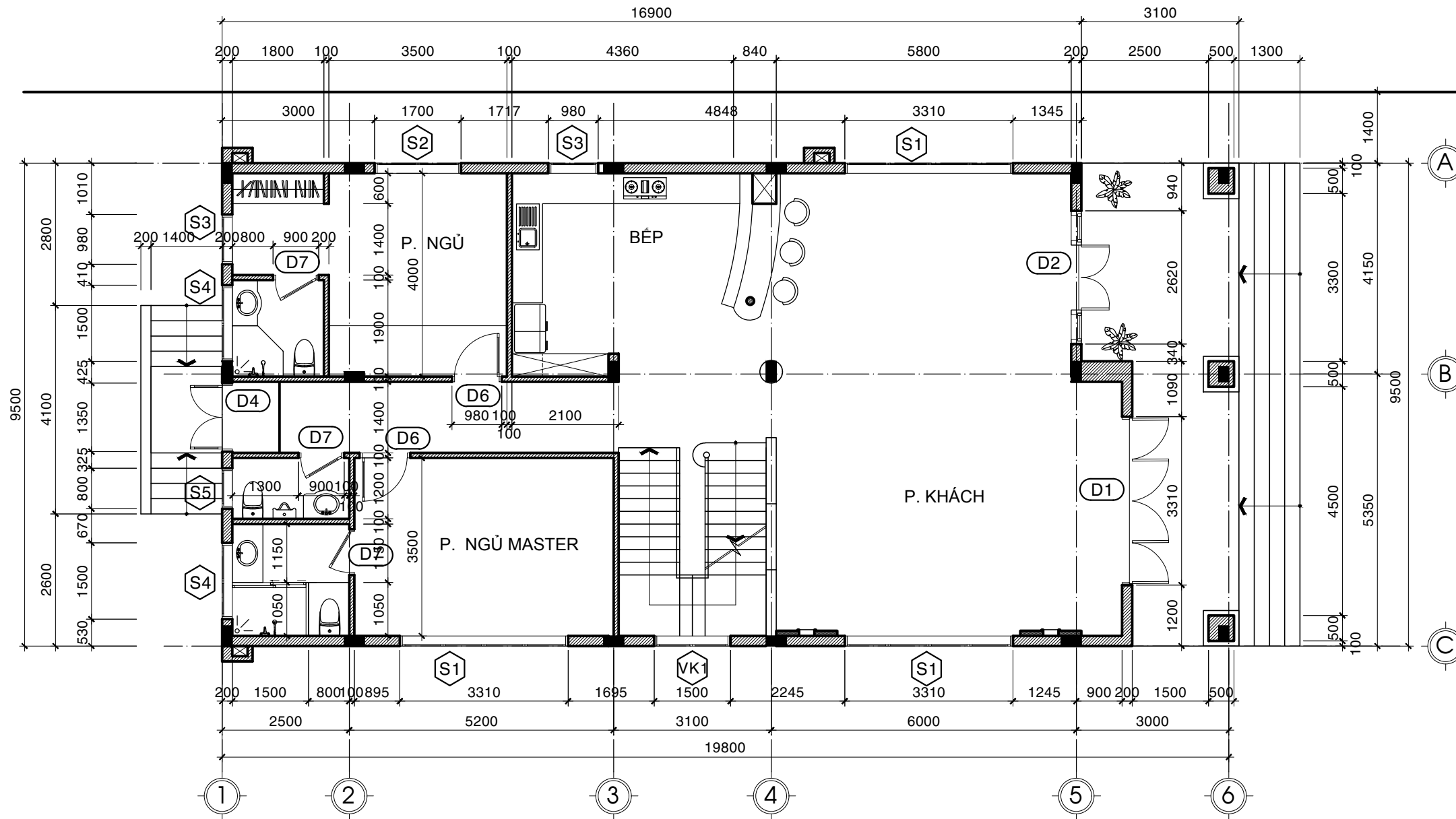
NHÀ Ở GIA ĐÌNH

ĐỊA ĐIỂM XÂY DỰNG:
 LONG TÂN - NHƠN TRẠCH - ĐỒNG NAI

TÊN BẢN VẼ

MẶT BẰNG TẦNG TRỆT

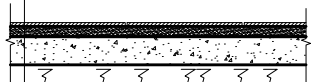
Ghi chú	Ký hiệu bản vẽ
- Khi thi công không chỉ dựa vào kích thước bản vẽ mà phải thường xuyên kiểm tra và đối chiếu với kích thước thực tế ở công trường.	KT 04
- Nền đối chiếu các bản vẽ Kết cấu - M&E với bản vẽ Kiến trúc trước khi thi công.	Tỷ lệ TL 1/100
	Thời gian hoàn thành 12 - 2021



MẶT BẰNG TẦNG TRỆT
 TL 1/100

F0

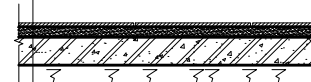
- LÁT ĐÁ KHÔ NHÂM, KT 300x600
- LỚP VỮA XM M75 TẠO PHẪNG
- BÊ TÔNG ĐÁ 4x6 M100 DÀY 100
- CÁT TỬỚI NƯỚC ĐÁM KỶ TỪNG LỚP DÀY 200 (K=0.9)
- NÉN ĐÁM CHẤT Kyc ≥0.95



NÉN SÀN

F1

- LÁT GẠCH CERAMIC, KT 800x800
- LỚP VỮA XM M75 TẠO PHẪNG
- SÀN BTCT (XEM BVKC)
- CÁT TỬỚI NƯỚC ĐÁM KỶ TỪNG LỚP DÀY 200 (K=0.9)
- NÉN ĐÁM CHẤT Kyc ≥0.95



SÀN TRỆT

W1

- SƠN NƯỚC CÓ 1 LỚP LÓT CHỐNG KIỀM (MÀU XEM TRÊN MẶT ĐÚNG)
- TRÉT MASTIC NGOÀI THẤT
- LỚP VỮA XM M75 DÀY 15 TẠO PHẪNG
- TƯỜNG DÀY 200 (100)
- XÂY GẠCH ỐNG VỮA XM M75



TƯỜNG BAO CHE (MẶT NGOÀI)

W2

- SƠN NƯỚC MÀU KEM NHẠT
- TRÉT MASTIC NỘI THẤT
- LỚP VỮA XM M75 DÀY 15 TẠO PHẪNG
- TƯỜNG DÀY 200 (100)
- XÂY GẠCH ỐNG VỮA XM M75
- LEN TƯỜNG GẠCH CERAMIC KT 100x600



TƯỜNG NGĂN PHÒNG

- BẢN VẼ XIN PHÉP XÂY DỰNG
- BẢN VẼ THIẾT KẾ CƠ SỞ
- BẢN VẼ THIẾT KẾ KỸ THUẬT
- BẢN VẼ HOÀN CÔNG

CHỦ ĐẦU TƯ - OWNER NGUYỄN VĂN ĐIẾP

ĐƠN VỊ THIẾT KẾ

HUNGGIA

CÔNG TY CP TV TK TT HUNGGIA
 ĐỊA CHỈ: 95 TRẦN THIỆN CHÁNH - P. 12 - Q. 10
 TP. HCM

GIÁM ĐỐC: KTS. LÊ MINH HÙNG

CHỦ TRÌ THIẾT KẾ: KTS. LÊ MINH HÙNG

THIẾT KẾ: KTS. TRẦN VŨ LINH

HỌA: NGUYỄN VĂN HỮU

QUẢN LÝ KỸ THUẬT: KTS. TRẦN MINH ĐỨC

CÔNG TRÌNH

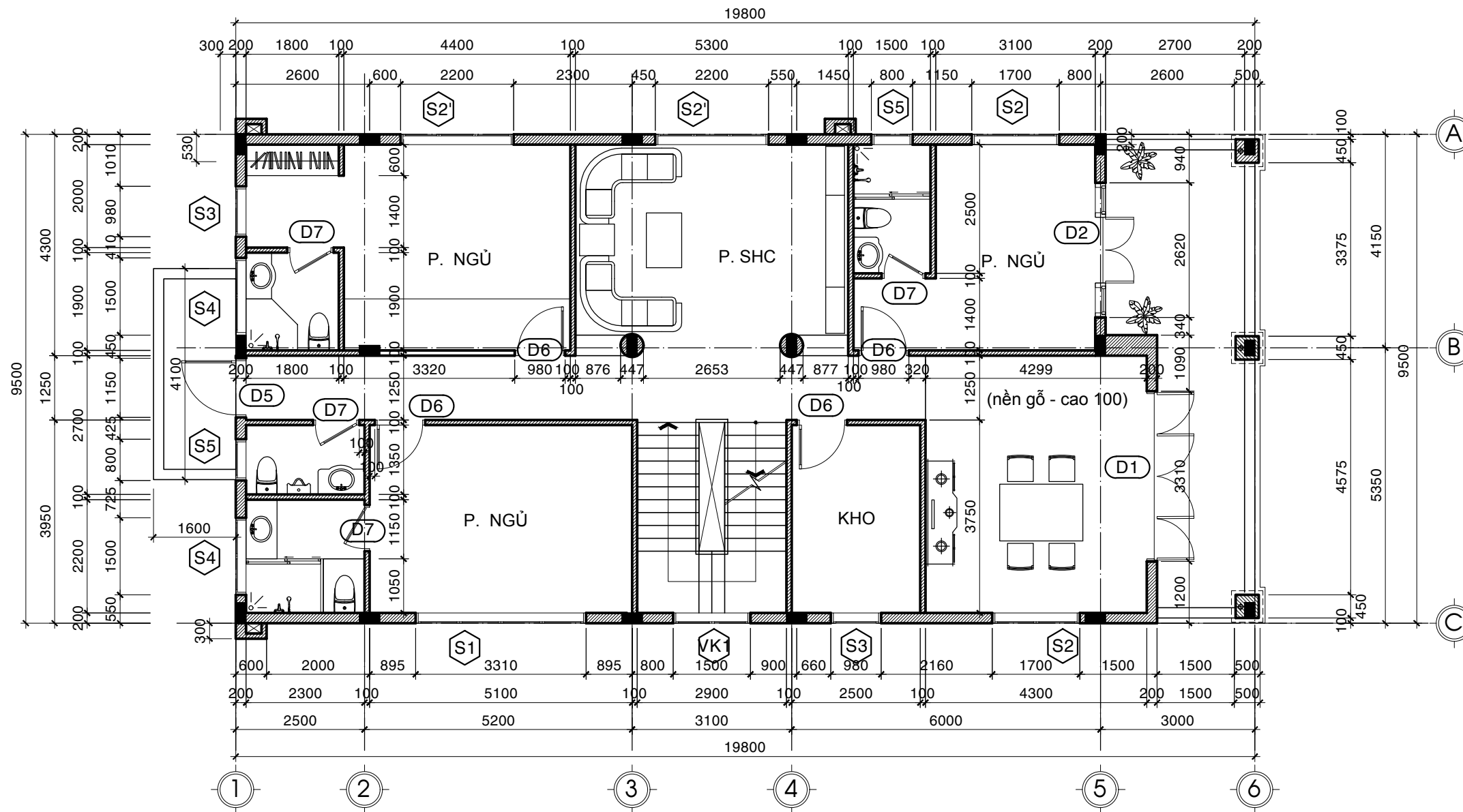
NHÀ Ở GIA ĐÌNH

ĐỊA ĐIỂM XÂY DỰNG:
 LONG TÂN - NHƠN TRẠCH - ĐỒNG NAI

TÊN BẢN VẼ

MẶT BẰNG LẦU 1

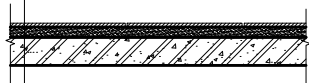
Ghi chú	Ký hiệu bản vẽ
- Khi thi công không chỉ dựa vào kích thước bản vẽ mà phải thường xuyên kiểm tra và đối chiếu với kích thước thực tế ở công trường.	KT 05
- Nên đối chiếu các bản vẽ Kết cấu - M&E với bản vẽ Kiến trúc trước khi thi công.	Tỷ lệ TL 1/100
	Thời gian hoàn thành 12 - 2021



MẶT BẰNG LẦU 1
 TL 1/100

F2

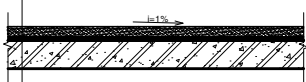
- LÁT GẠCH CERAMIC, KT 800x800
- LỚP VỮA XM M75 TẠO PHẪNG
- SÀN BTCT (XEM BVKC)



SÀN LẦU 1, 2, ÁP MÁI

F5

- LÁT GẠCH CERAMIC NHÁM KT 400x400
- VỮA XI MĂNG M75 TẠO ĐỐC l=1% VỀ MIẾNG THU CHỖ MÔNG NHẤT ĐẦY 20
- LỚP CHỐNG THẤM SIKA TOP SEAL 107 - 3 LỚP
- SÀN BTCT (XEM BVKC)



BAN CÔNG LẦU

W1

- SƠN NƯỚC CÓ 1 LỚP LÓT CHỐNG KIỀM (MÀU XEM TRÊN MẶT ĐỨNG)
- TRÉT MASTIC NGOÀI THẤT
- LỚP VỮA XM M75 DÀY 15 TẠO PHẪNG
- TƯỜNG DÀY 200 (100)
- XÂY GẠCH ỐNG VỮA XM M75

TƯỜNG BAO CHE (MẶT NGOÀI)

W2

- SƠN NƯỚC MÀU KEM NHẠT
- TRÉT MASTIC NỘI THẤT
- LỚP VỮA XM M75 DÀY 15 TẠO PHẪNG
- TƯỜNG DÀY 200 (100)
- XÂY GẠCH ỐNG VỮA XM M75
- LEN TƯỜNG GẠCH CERAMIC KT 100x600

TƯỜNG NGĂN PHÒNG

- BẢN VẼ XIN PHÉP XÂY DỰNG
- BẢN VẼ THIẾT KẾ CƠ SỞ
- BẢN VẼ THIẾT KẾ KỸ THUẬT
- BẢN VẼ HOÀN CÔNG

CHỦ ĐẦU TƯ - OWNER NGUYỄN VĂN ĐIẾP

ĐƠN VỊ THIẾT KẾ

HUNGGIA

CÔNG TY CP TV TK TT HUNGGIA
 ĐỊA CHỈ: 95 TRẦN THIỆN CHÁNH - P. 12 - Q. 10
 TP. HCM

GIÁM ĐỐC: KTS. LÊ MINH HÙNG

CHỦ TRÌ THIẾT KẾ: KTS. LÊ MINH HÙNG

THIẾT KẾ: KTS. TRẦN VŨ LINH

HỌA: NGUYỄN VĂN HỮU

QUẢN LÝ KỸ THUẬT KTS. TRẦN MINH ĐỨC

CÔNG TRÌNH

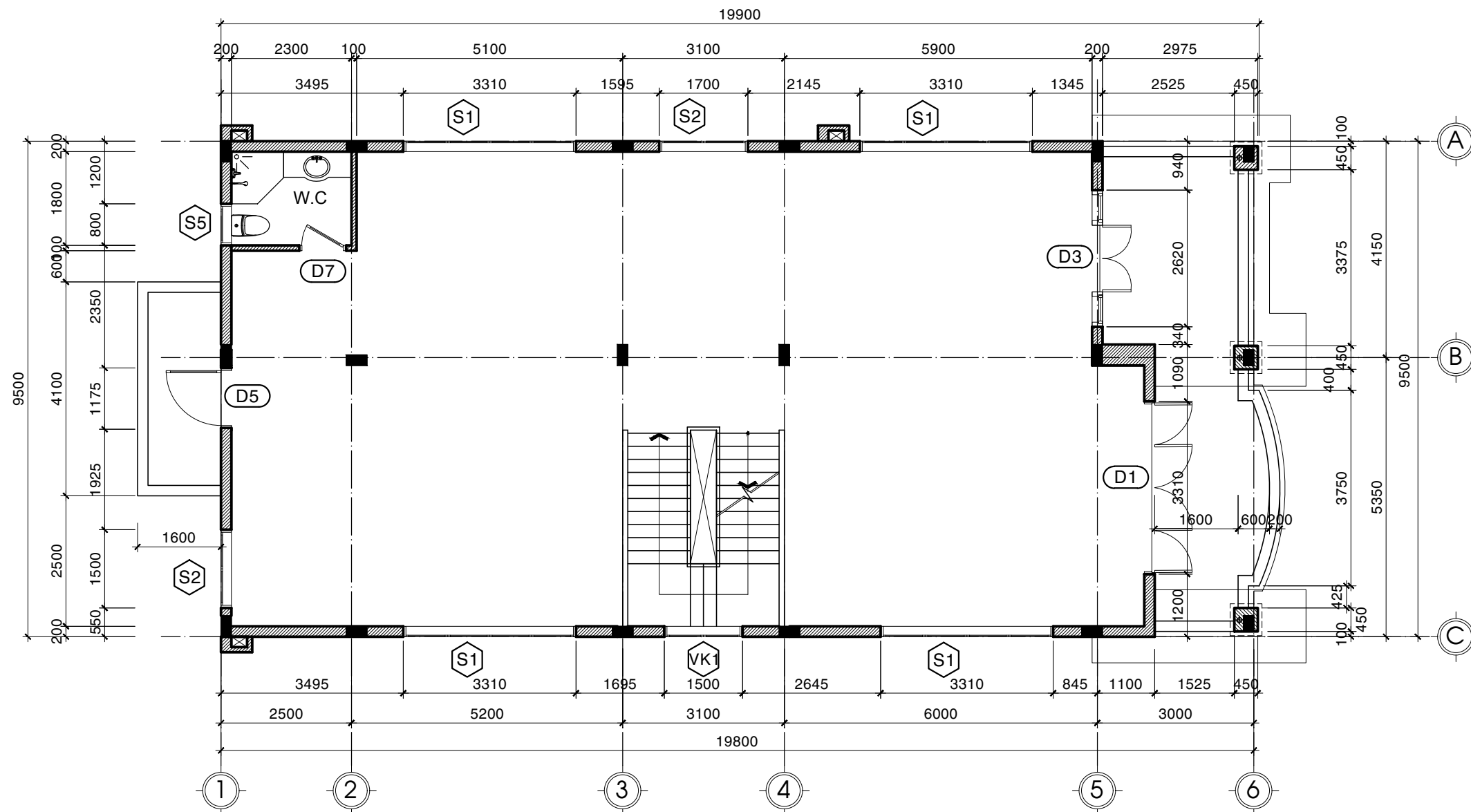
NHÀ Ở GIA ĐÌNH

ĐỊA ĐIỂM XÂY DỰNG:
 LONG TÂN - NHƠN TRẠCH - ĐỒNG NAI

TÊN BẢN VẼ

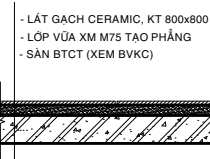
MẶT BẰNG LẦU 2

Ghi chú	Ký hiệu bản vẽ
- Khi thi công không chỉ dựa vào kích thước bản vẽ mà phải thường xuyên kiểm tra và đối chiếu với kích thước thực tế ở công trường.	KT 06
- Nên đối chiếu các bản vẽ Kết cấu - M&E với bản vẽ Kiến trúc trước khi thi công.	Tỷ lệ TL 1/100
	Thời gian hoàn thành 12 - 2021



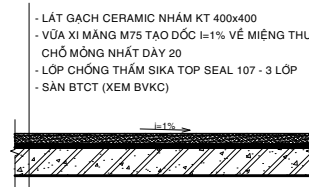
MẶT BẰNG LẦU 2
 TL 1/100

F2



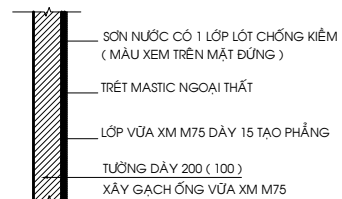
SÀN LẦU 1, 2, ÁP MÁI

F5



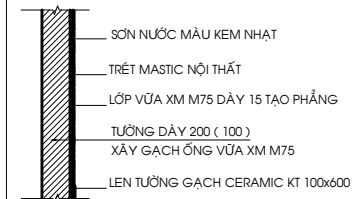
BAN CÔNG LẦU

W1



TƯỜNG BAO CHE (MẶT NGOÀI)

W2



TƯỜNG NGĂN PHÒNG

- BẢN VẼ XIN PHÉP XÂY DỰNG
- BẢN VẼ THIẾT KẾ CƠ SỞ
- BẢN VẼ THIẾT KẾ KỸ THUẬT
- BẢN VẼ HOÀN CÔNG

CHỦ ĐẦU TƯ - OWNER NGUYỄN VĂN ĐIẾP

ĐƠN VỊ THIẾT KẾ

HUNGGIA

CÔNG TY CP TV TK TT HUNGGIA
 ĐỊA CHỈ: 95 TRẦN THIÊN CHÁNH - P. 12 - Q. 10
 TP. HCM

GIÁM ĐỐC: KTS. LÊ MINH HÙNG

CHỦ TRÌ THIẾT KẾ: KTS. LÊ MINH HÙNG

THIẾT KẾ: KTS. TRẦN VŨ LINH

HỌA: NGUYỄN VĂN HỮU

QUẢN LÝ KỸ THUẬT: KTS. TRẦN MINH ĐỨC

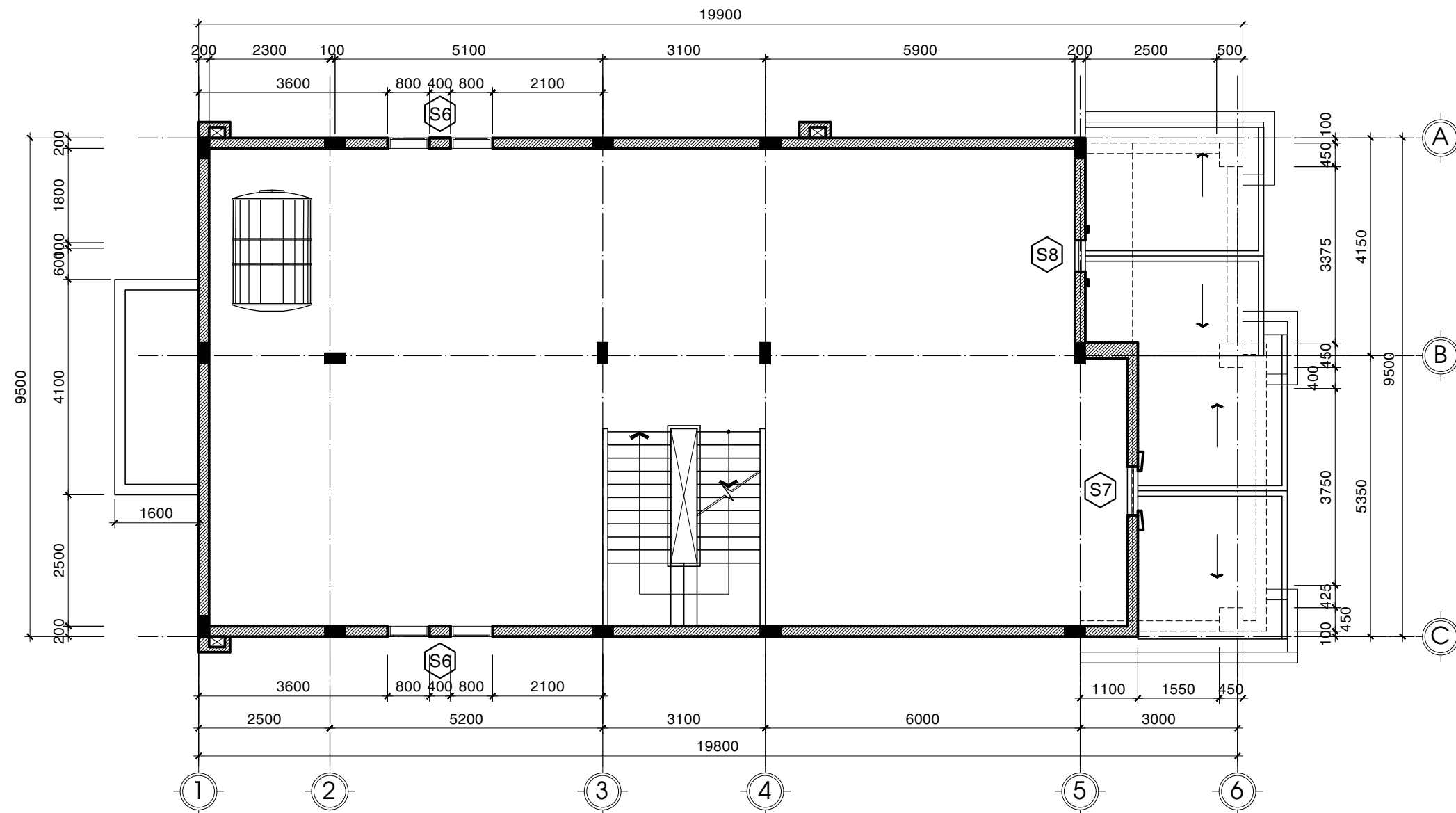
CÔNG TRÌNH

NHÀ Ở GIA ĐÌNH

ĐỊA ĐIỂM XÂY DỰNG:
 LONG TÂN - NHƠN TRẠCH - ĐỒNG NAI

TÊN BẢN VẼ

MẶT BẰNG TẦNG ÁP MÁI



MẶT BẰNG TẦNG ÁP MÁI
 TL 1/100

F2

- LÁT GẠCH CERAMIC, KT 800x800
- LỚP VỮA XM M75 TẠO PHẪNG
- SÀN BTCT (XEM BVKC)

SÀN LẦU 1, 2, ÁP MÁI

F5

- LÁT GẠCH CERAMIC NHÁM KT 400x400
- VỮA XI MĂNG M75 TẠO ĐỐC i=1% VỀ MIẾNG THU CHỖ MÔNG NHẤT DÀY 20
- LỚP CHỐNG THẤM SIKA TOP SEAL 107 - 3 LỚP
- SÀN BTCT (XEM BVKC)

BÀN CÔNG LẦU

W1

- SƠN NƯỚC CÓ 1 LỚP LÓT CHỐNG KIỀM (MÀU XEM TRÊN MẶT ĐÚNG)
- TRÉT MASTIC NGOÀI THẤT
- LỚP VỮA XM M75 DÀY 15 TẠO PHẪNG
- TƯỜNG DÀY 200 (100)
- XÂY GẠCH ỐNG VỮA XM M75

TƯỜNG BAO CHE (MẶT NGOÀI)

W2

- SƠN NƯỚC MÀU KEM NHẠT
- TRÉT MASTIC NỘI THẤT
- LỚP VỮA XM M75 DÀY 15 TẠO PHẪNG
- TƯỜNG DÀY 200 (100)
- XÂY GẠCH ỐNG VỮA XM M75
- LEN TƯỜNG GẠCH CERAMIC KT 100x600

TƯỜNG NGĂN PHÒNG

Ghi chú	Ký hiệu bản vẽ
- Khi thi công không chỉ dựa vào kích thước bản vẽ mà phải thường xuyên kiểm tra và đối chiếu với kích thước thực tế ở công trường.	KT 07
- Nên đối chiếu các bản vẽ Kết cấu - M&E với bản vẽ Kiến trúc trước khi thi công.	Tỷ lệ TL 1/100
	Thời gian hoàn thành 12 - 2021

- BẢN VẼ XIN PHÉP XÂY DỰNG
- BẢN VẼ THIẾT KẾ CƠ SỞ
- BẢN VẼ THIẾT KẾ KỸ THUẬT
- BẢN VẼ HOÀN CÔNG

CHỦ ĐẦU TƯ - OWNER NGUYỄN VĂN ĐIẾP

ĐƠN VỊ THIẾT KẾ

HUNGGIA

CÔNG TY CP TV TK TT HUNGGIA
 ĐỊA CHỈ: 95 TRẦN THIỆN CHÁNH - P. 12 - Q. 10
 TP. HCM

GIÁM ĐỐC: KTS. LÊ MINH HÙNG

CHỦ TRÌ THIẾT KẾ: KTS. LÊ MINH HÙNG

THIẾT KẾ: KTS. TRẦN VŨ LINH

HỌA: NGUYỄN VĂN HỮU

QUẢN LÝ KỸ THUẬT KTS. TRẦN MINH ĐỨC

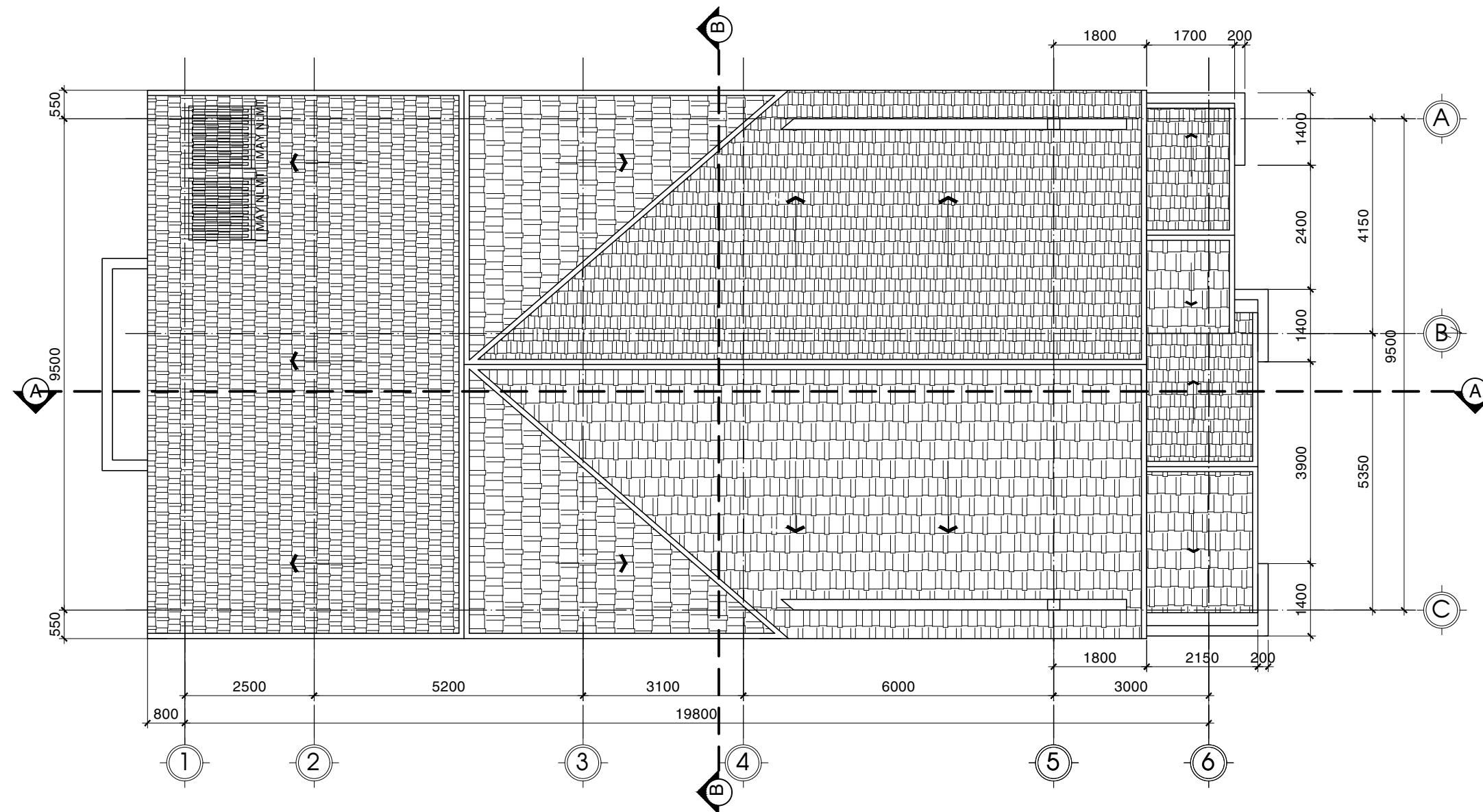
CÔNG TRÌNH

NHÀ Ở GIA ĐÌNH

ĐỊA ĐIỂM XÂY DỰNG:
 LONG TÂN - NHƠN TRẠCH - ĐỒNG NAI

TÊN BẢN VẼ

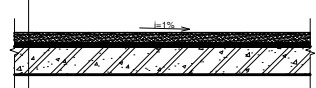
MẶT BẰNG MÁI



MẶT BẰNG MÁI
TL 1/100

F6

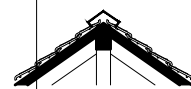
- LĂNG HỒ DẦU
- VỮA XI MĂNG M75 TẠO ĐỐC I=1% VỀ MIỆNG THU
- CHỖ MÔNG NHẤT DÀY 20
- LỚP CHỐNG THẤM SIKA TOP SEAL 107 - 3 LỚP
- SÀN BTCT (XEM BVKC)



SÉ-NỎ BTCT

R

- MÁI NGÓI LOẠI 10V/M2
- LƯỚI SẮT MÀ KẼM 30x30 CK.320
- SÀN MÁI BTCT CÓ PHỤ GIA CHỐNG THẤM (XEM BVKC)



MÁI

W1

- SƠN NƯỚC CÓ 1 LỚP LÓT CHỐNG KIỀM (MÀU XEM TRÊN MẶT ĐÚNG)
- TRÉT MASTIC NGOÀI THẤT
- LỚP VỮA XM M75 DÀY 15 TẠO PHẪNG
- TƯỜNG DÀY 200 (100)
- XÂY GẠCH ỐNG VỮA XM M75

TƯỜNG BAO CHE (MẶT NGOÀI)

W2

- SƠN NƯỚC MÀU KEM NHẠT
- TRÉT MASTIC NỘI THẤT
- LỚP VỮA XM M75 DÀY 15 TẠO PHẪNG
- TƯỜNG DÀY 200 (100)
- XÂY GẠCH ỐNG VỮA XM M75
- LEN TƯỜNG GẠCH CERAMIC KT 100x600

TƯỜNG NGĂN PHÒNG

Ghi chú	Ký hiệu bản vẽ
- Khi thi công không chỉ dựa vào kích thước bản vẽ mà phải thường xuyên kiểm tra và đối chiếu với kích thước thực tế ở công trường.	KT 08
- Nên đối chiếu các bản vẽ Kết cấu - M&E với bản vẽ Kiến trúc trước khi thi công.	Tỷ lệ TL 1/100
	Thời gian hoàn thành 12 - 2021

- BẢN VẼ XIN PHÉP XÂY DỰNG
- BẢN VẼ THIẾT KẾ CƠ SỞ
- BẢN VẼ THIẾT KẾ KỸ THUẬT
- BẢN VẼ HOÀN CÔNG

CHỦ ĐẦU TƯ - OWNER NGUYỄN VĂN ĐIẾP

ĐƠN VỊ THIẾT KẾ

HUNGGIA

CÔNG TY CP TV TK TT HUNG GIA
 ĐỊA CHỈ: 95 TRẦN THIÊN CHÁNH - P. 12 - Q. 10
 TP. HCM

GIÁM ĐỐC: KTS. LÊ MINH HÙNG

CHỦ TRÌ THIẾT KẾ: KTS. LÊ MINH HÙNG

THIẾT KẾ: KTS. TRẦN VŨ LINH

HỌA: NGUYỄN VĂN HỮU

QUẢN LÝ KỸ THUẬT: KTS. TRẦN MINH ĐỨC

CÔNG TRÌNH

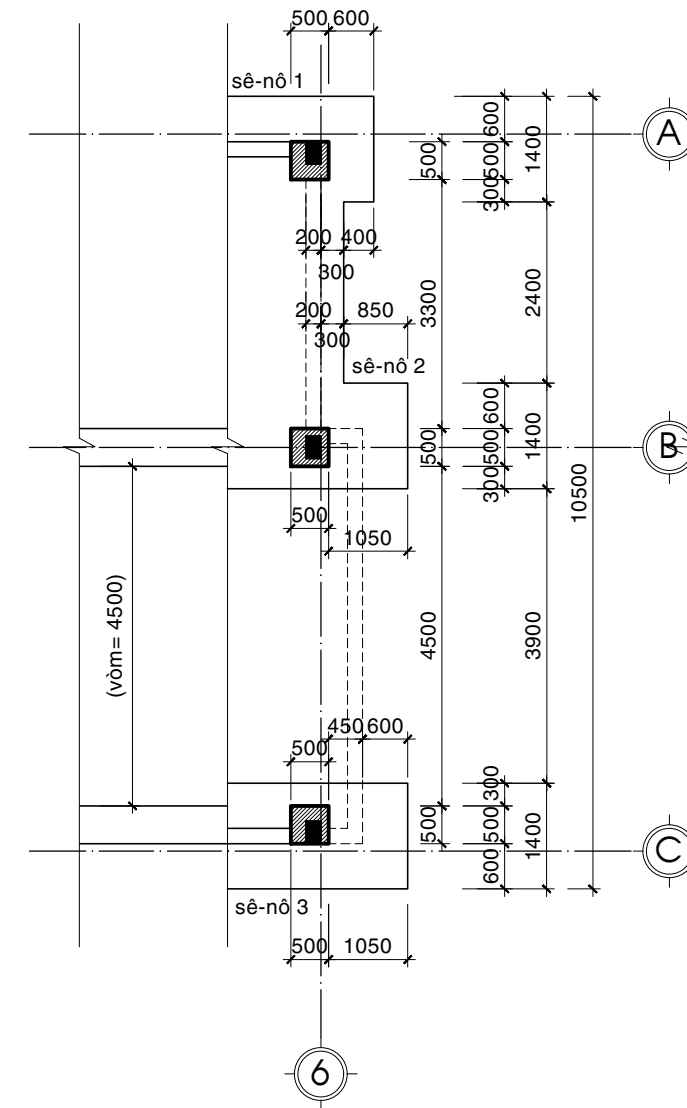
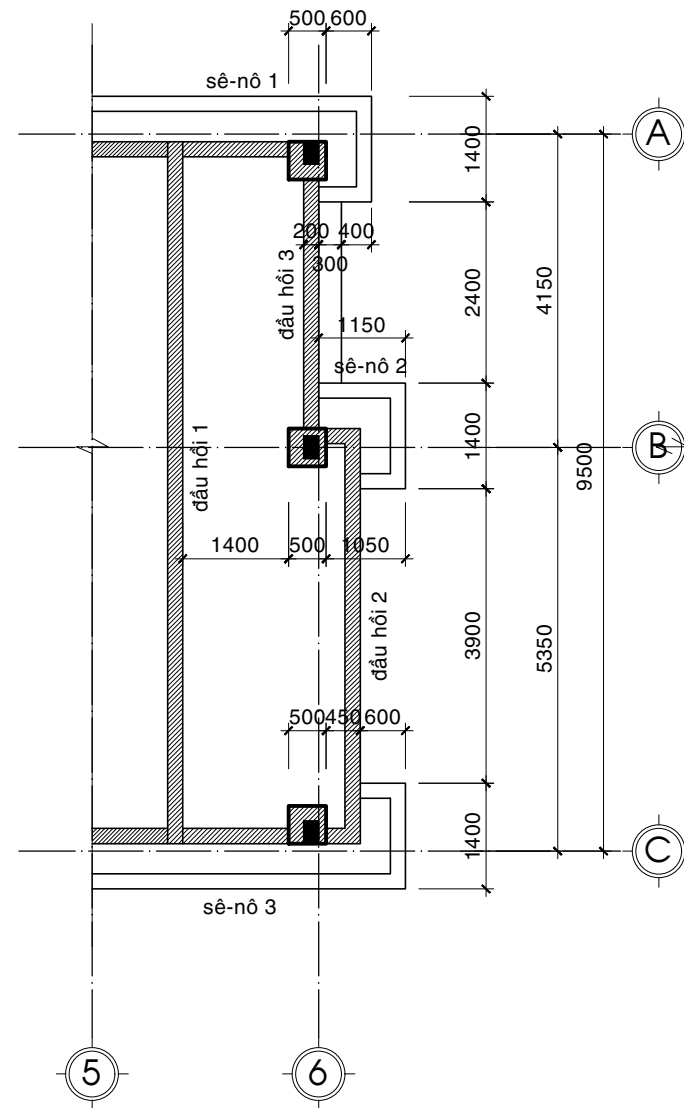
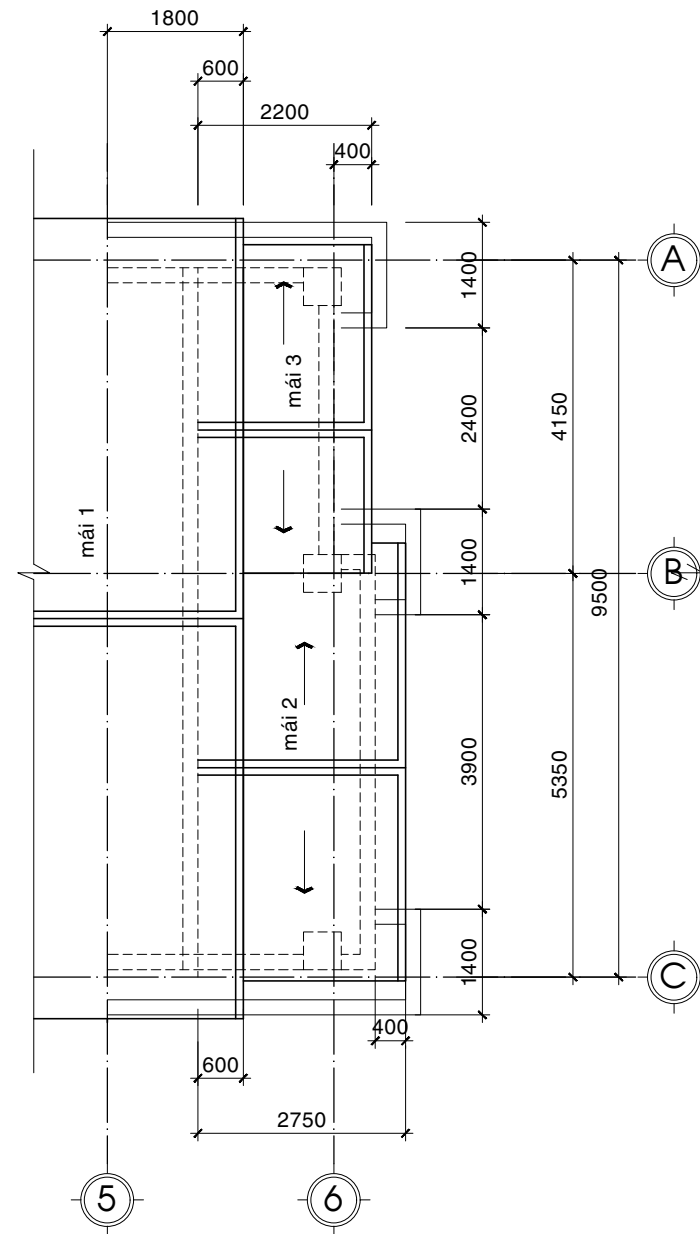
NHÀ Ở GIA ĐÌNH

ĐỊA ĐIỂM XÂY DỰNG:
 LONG TÂN - NHƠN TRẠCH - ĐỒNG NAI

TÊN BẢN VẼ

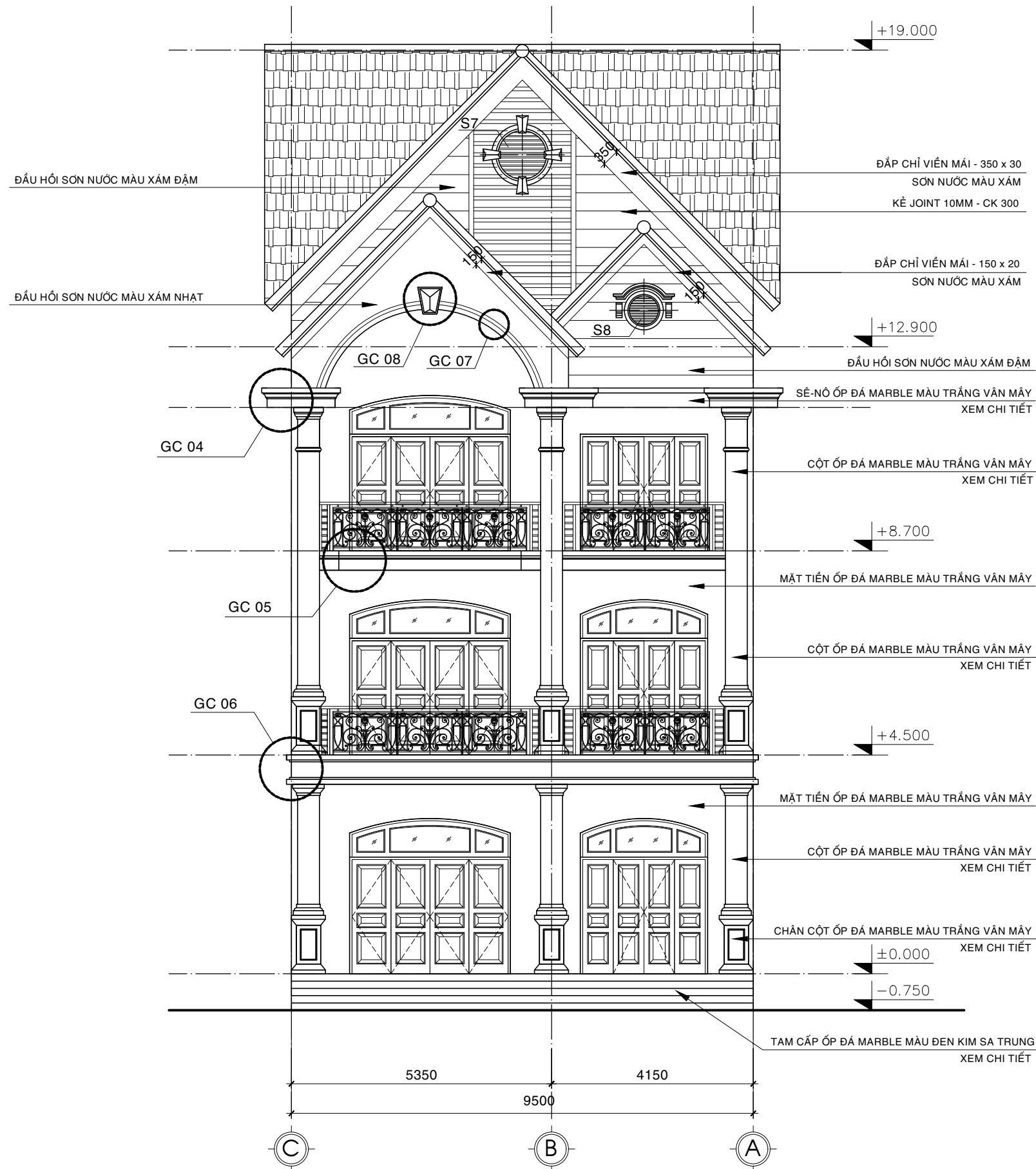
**MẶT BẰNG SÊ-NÔ &
 ĐẦU HỒI MẶT ĐỨNG CHÍNH**

Ghi chú	Ký hiệu bản vẽ
- Khi thi công không chỉ dựa vào kích thước bản vẽ mà phải thường xuyên kiểm tra và đối chiếu với kích thước thực tế ở công trường.	KT 09
- Nên đối chiếu các bản vẽ Kết cấu - M&E với bản vẽ Kiến trúc trước khi thi công.	Tỷ lệ
	TL 1/100
	Thời gian hoàn thành
	12 - 2021



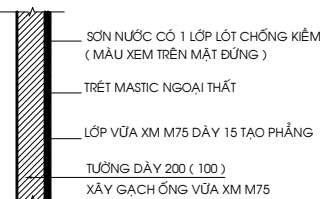
MẶT BẰNG SÊ-NÔ & ĐẦU HỒI MẶT ĐỨNG CHÍNH
 TL 1/100

<p>F6</p> <ul style="list-style-type: none"> - LĂNG HỒ DẦU - VỮA XI MĂNG M75 TẠO DỐC I=1% VỀ MIỆNG THU CHỖ MÔNG NHẤT DÀY 20 - LỚP CHỐNG THẤM SIKKA TOP SEAL 107 - 3 LỚP - SÀN BTCT (XEM BVKC) 	<p>SÊ-NÔ BTCT</p> <p>R</p> <ul style="list-style-type: none"> - MÃI NGỒI LOẠI 10V/M2 - LƯỚI SẮT MÀ KẼM 30x30 CK.320 - SÀN MÃI BTCT CÓ PHỤ GIA CHỐNG THẤM (XEM BVKC) 	<p>MÃI</p> <p>W1</p> <ul style="list-style-type: none"> - SƠN NƯỚC CÓ 1 LỚP LÓT CHỐNG KIỀM (MÀU XEM TRÊN MẶT ĐỨNG) - TRÉT MASTIC NGOÀI THẤT - LỚP VỮA XM M75 DÀY 15 TẠO PHẪNG - TƯỜNG DÀY 200 (100) - XÂY GẠCH ỐNG VỮA XM M75 <p>TƯỜNG BAO CHE (MẶT NGOÀI)</p>	<p>W2</p> <ul style="list-style-type: none"> - SƠN NƯỚC MÀU KEM NHẠT - TRÉT MASTIC NỘI THẤT - LỚP VỮA XM M75 DÀY 15 TẠO PHẪNG - TƯỜNG DÀY 200 (100) - XÂY GẠCH ỐNG VỮA XM M75 - LEN TƯỜNG GẠCH CERAMIC KT 100x600 <p>TƯỜNG NGĂN PHÒNG</p>
------------------------------------------------------------------------------------------------------------------------------------------------------------------------------------------------------------------------------------------------	-------------------------------------------------------------------------------------------------------------------------------------------------------------------------------------------------------------	--------------------------------------------------------------------------------------------------------------------------------------------------------------------------------------------------------------------------------------------------------------------------------------------------------------------------	--------------------------------------------------------------------------------------------------------------------------------------------------------------------------------------------------------------------------------------------------------------------------------------------------------------



MẶT ĐỨNG CHÍNH
TL 1/100

W1



TƯỜNG BAO CHE (MẶT NGOÀI)

- BẢN VẼ XIN PHÉP XÂY DỰNG
- BẢN VẼ THIẾT KẾ CƠ SỞ
- BẢN VẼ THIẾT KẾ KỸ THUẬT
- BẢN VẼ HOÀN CÔNG

CHỦ ĐẦU TƯ - OWNER NGUYỄN VĂN ĐIỆP

ĐƠN VỊ THIẾT KẾ

HUNGGIA

CÔNG TY CP TV TK TT HUNGGIA

ĐỊA CHỈ: 95 TRẦN THIỆN CHÁNH - P. 12 - Q. 10 TP. HCM

GIÁM ĐỐC: KTS. LÊ MINH HÙNG

CHỦ TRÌ THIẾT KẾ: KTS. LÊ MINH HÙNG

THIẾT KẾ: KTS. TRẦN VŨ LINH

HỌA: NGUYỄN VĂN HỮU

QUẢN LÝ KỸ THUẬT KTS. TRẦN MINH ĐỨC

CÔNG TRÌNH

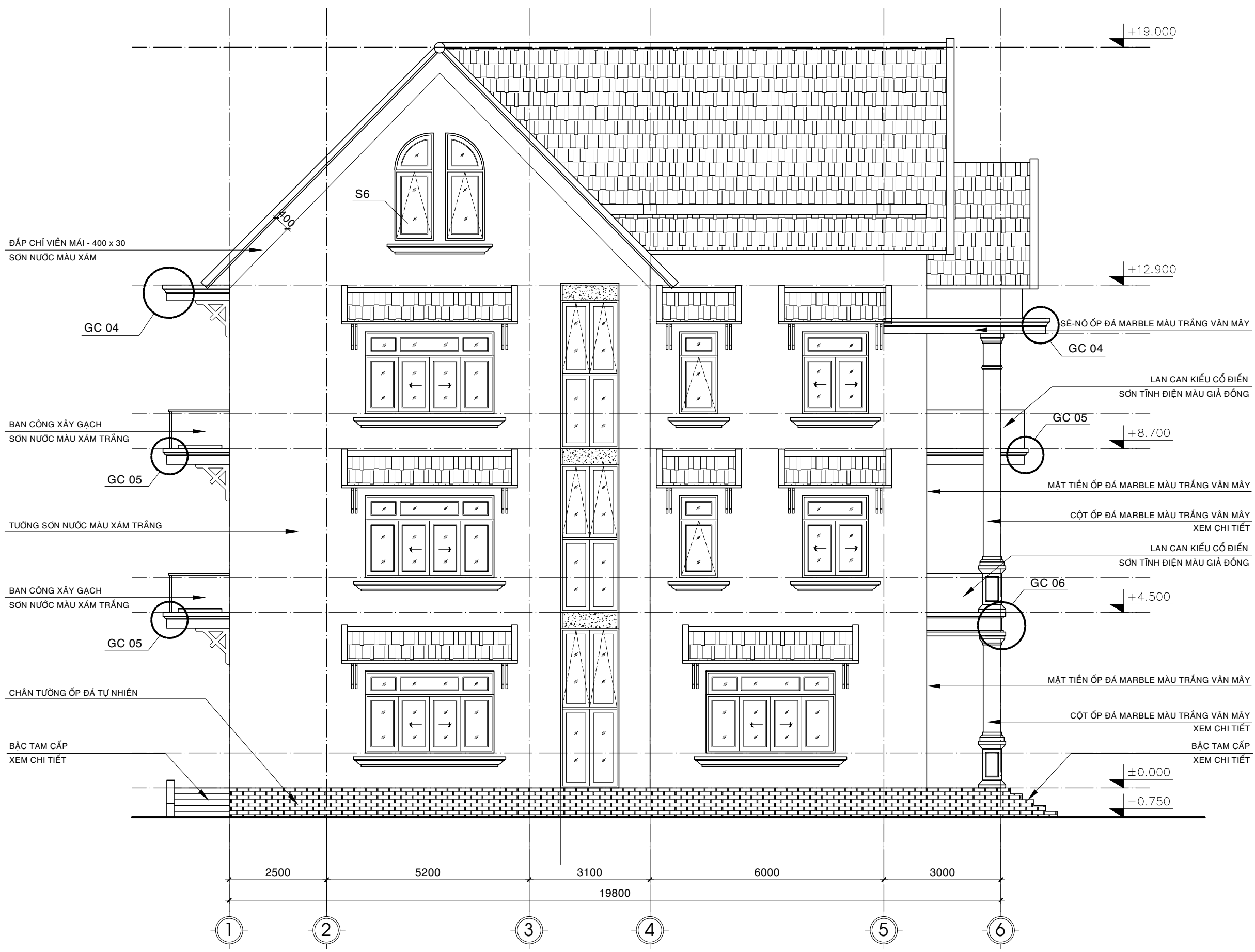
NHÀ Ở GIA ĐÌNH

ĐỊA ĐIỂM XÂY DỰNG:
LONG TÂN - NHƠN TRẠCH - ĐỒNG NAI

TÊN BẢN VẼ

MẶT ĐỨNG CHÍNH

Ghi chú	Ký hiệu bản vẽ
- Khi thi công không chỉ dựa vào kích thước bản vẽ mà phải thường xuyên kiểm tra và đối chiếu với kích thước thực tế ở công trường.	KT 10
- Nên đối chiếu các bản vẽ Kết cấu - M&E với bản vẽ Kiến trúc trước khi thi công.	Tỷ lệ TL 1/100
	Thời gian hoàn thành 12 - 2021



MẶT ĐỪNG BÊN
TL 1/100

W1		SƠN NƯỚC CÓ 1 LỚP LÓT CHỐNG KIỂM (MÀU XEM TRÊN MẶT ĐỪNG)	TƯỜNG BAO CHE (MẶT NGOÀI)
		TRÉT MASTIC NGOÀI THẤT	
		LỚP VỮA XM M75 DÀY 15 TẠO PHẪNG	
		TƯỜNG DÀY 200 (100) XÂY GẠCH ỐNG VỮA XM M75	

- BẢN VẼ XIN PHÉP XÂY DỰNG
- BẢN VẼ THIẾT KẾ CƠ SỞ
- BẢN VẼ THIẾT KẾ KỸ THUẬT
- BẢN VẼ HOÀN CÔNG

CHỦ ĐẦU TƯ - OWNER NGUYỄN VĂN ĐIẾP

ĐƠN VỊ THIẾT KẾ

HUNGGIA

CÔNG TY CP TV TK TT HUNG GIA
ĐỊA CHỈ: 95 TRẦN THIỆN CHÁNH - P. 12 - Q. 10
TP. HCM

GIÁM ĐỐC: KTS. LÊ MINH HÙNG

CHỦ TRÌ THIẾT KẾ: KTS. LÊ MINH HÙNG

THIẾT KẾ: KTS. TRẦN VŨ LINH

HỌA: NGUYỄN VĂN HỮU

QUẢN LÝ KỸ THUẬT KTS. TRẦN MINH ĐỨC

CÔNG TRÌNH

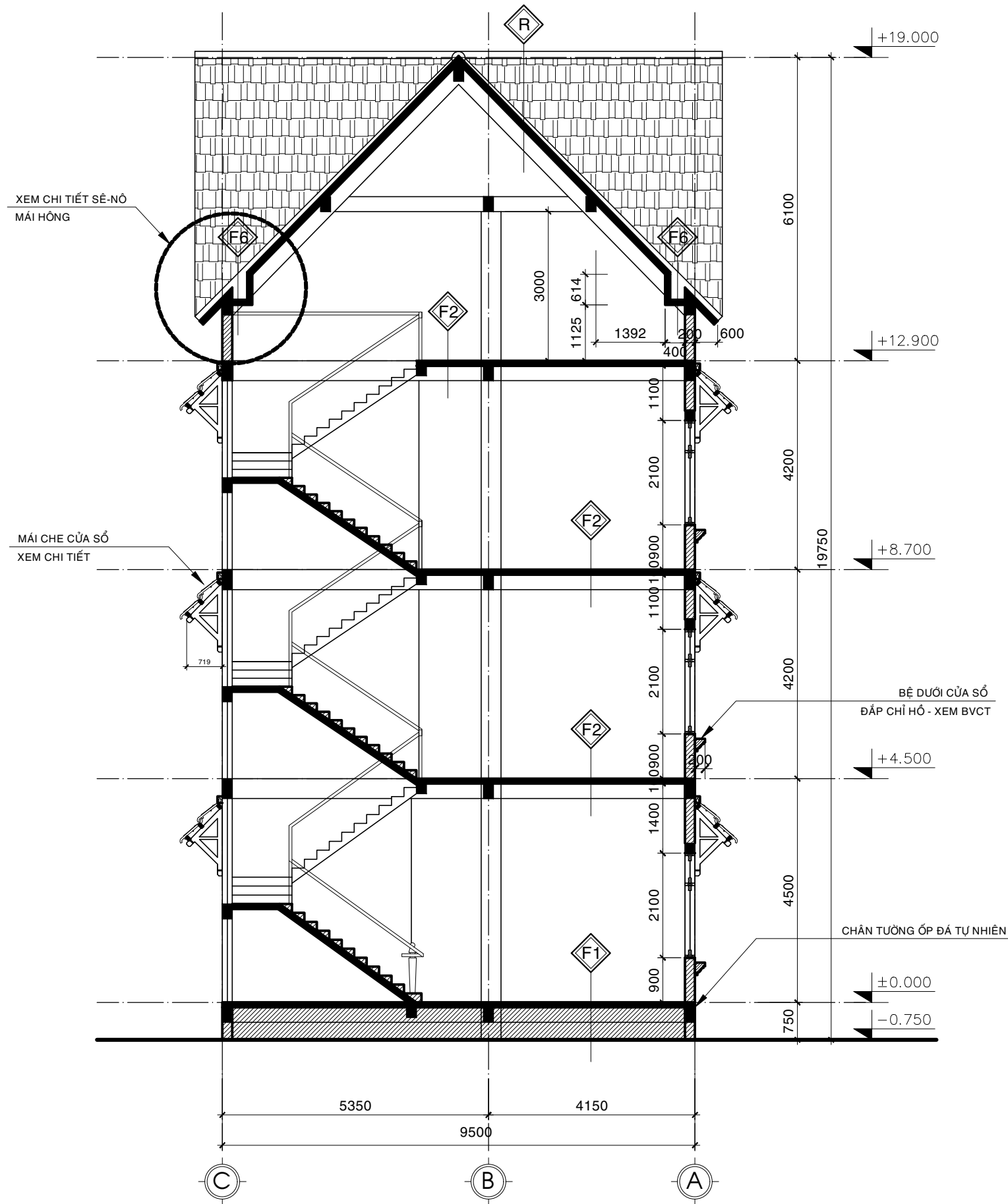
NHÀ Ở GIA ĐÌNH

ĐỊA ĐIỂM XÂY DỰNG:
LONG TÂN - NHƠN TRẠCH - ĐỒNG NAI

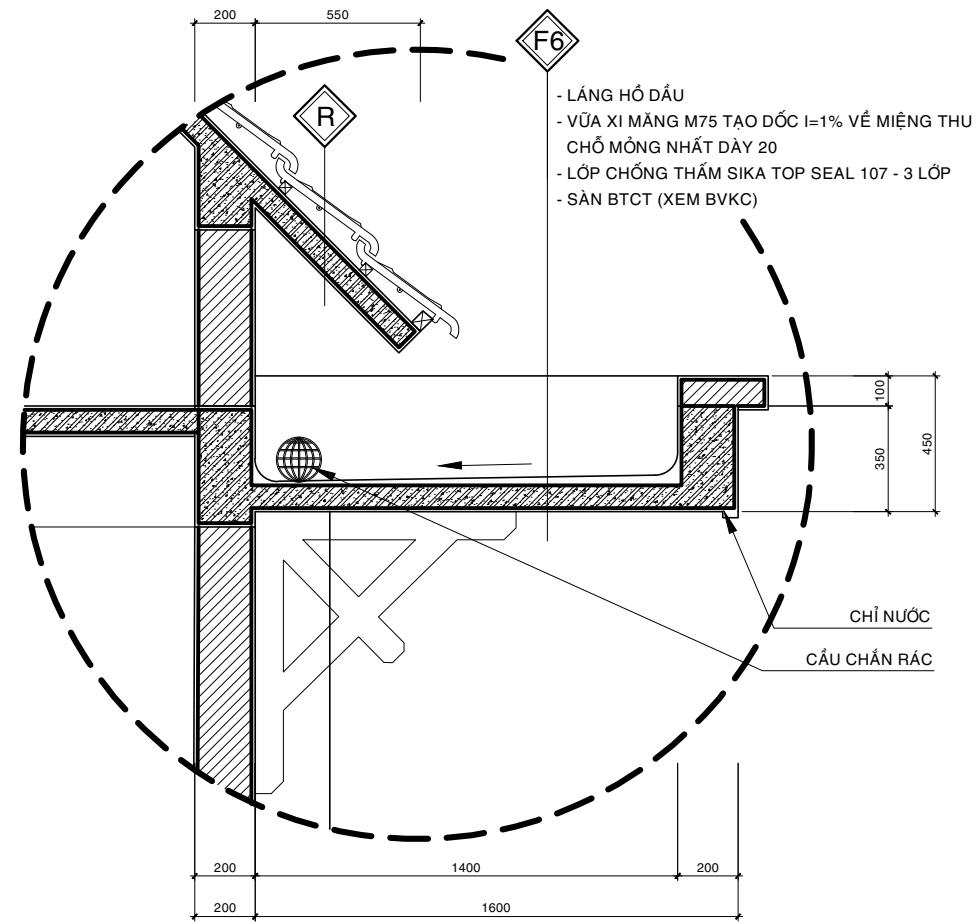
TÊN BẢN VẼ

MẶT ĐỪNG BÊN

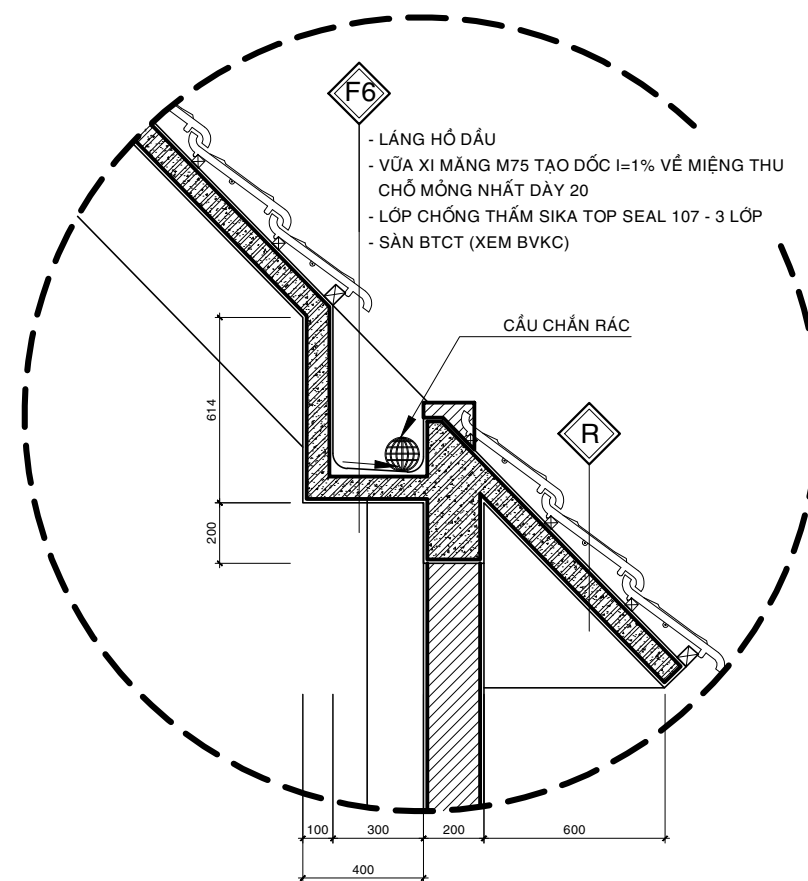
Ghi chú	Ký hiệu bản vẽ
<ul style="list-style-type: none"> - Khi thi công không chỉ dựa vào kích thước bản vẽ mà phải thường xuyên kiểm tra và đối chiếu với kích thước thực tế ở công trường. - Nền đối chiếu các bản vẽ Kết cấu - M&E với bản vẽ Kiến trúc trước khi thi công. 	KT 11
	Tỷ lệ
	TL 1/100
	Thời gian hoàn thành
	12 - 2021



MẶT CẮT B-B
TL 1/100



CHI TIẾT SÊ-NÔ MÁI SAU



CHI TIẾT SÊ-NÔ MÁI HÔNG

- BẢN VẼ XIN PHÉP XÂY DỰNG
- BẢN VẼ THIẾT KẾ CƠ SỞ
- BẢN VẼ THIẾT KẾ KỸ THUẬT
- BẢN VẼ HOÀN CÔNG

CHỦ ĐẦU TƯ - OWNER NGUYỄN VĂN ĐIẾP

ĐƠN VỊ THIẾT KẾ

HUNGGIA

CÔNG TY CP TV TK TT HUNGGIA
ĐỊA CHỈ: 95 TRẦN THIÊN CHÁNH - P. 12 - Q. 10
TP. HCM

GIÁM ĐỐC: KTS. LÊ MINH HÙNG

CHỦ TRÌ THIẾT KẾ: KTS. LÊ MINH HÙNG

THIẾT KẾ: KTS. TRẦN VŨ LINH

HỌA: NGUYỄN VĂN HỮU

QUẢN LÝ KỸ THUẬT: KTS. TRẦN MINH ĐỨC

CÔNG TRÌNH

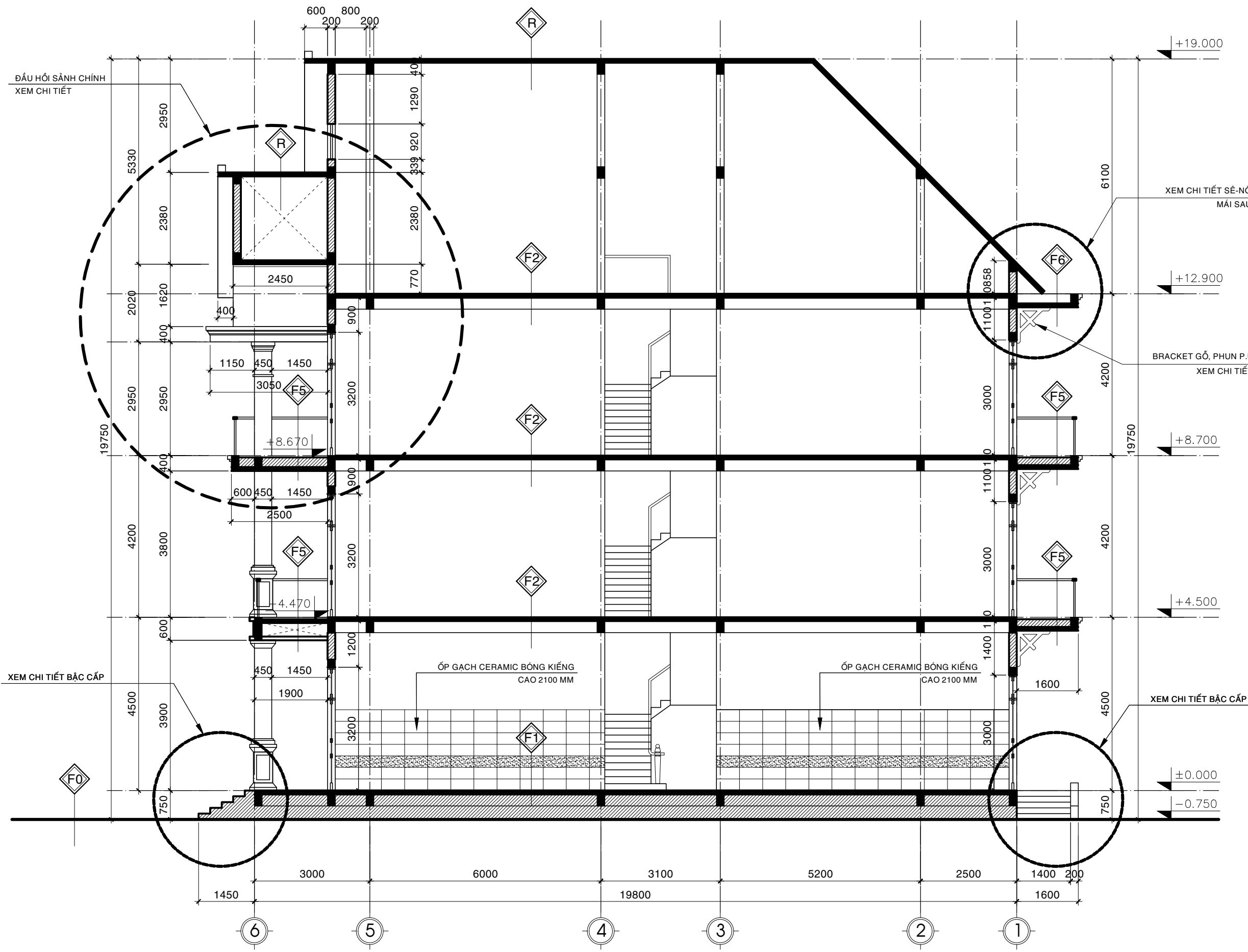
NHÀ Ở GIA ĐÌNH

ĐỊA ĐIỂM XÂY DỰNG:
LONG TÂN - NHƠN TRẠCH - ĐỒNG NAI

TÊN BẢN VẼ

MẶT CẮT B-B

Ghi chú	Ký hiệu bản vẽ
- Khi thi công không chỉ dựa vào kích thước bản vẽ mà phải thường xuyên kiểm tra và đối chiếu với kích thước thực tế ở công trường.	KT 12
- Nên đối chiếu các bản vẽ Kết cấu - M&E với bản vẽ Kiến trúc trước khi thi công.	Tỷ lệ TL 1/100
	Thời gian hoàn thành 12 - 2021



MẶT CẮT A-A
TL 1/100

- BẢN VẼ XIN PHÉP XÂY DỰNG
- BẢN VẼ THIẾT KẾ CƠ SỞ
- BẢN VẼ THIẾT KẾ KỸ THUẬT
- BẢN VẼ HOÀN CÔNG

CHỦ ĐẦU TƯ - OWNER NGUYỄN VĂN ĐIỆP

ĐƠN VỊ THIẾT KẾ

HUNGGIA

CÔNG TY CP TV TK TT HUNGGIA
ĐỊA CHỈ: 95 TRẦN THIÊN CHÁNH - P. 12 - Q. 10
TP. HCM

GIÁM ĐỐC: KTS. LÊ MINH HÙNG

CHỦ TRÌ THIẾT KẾ: KTS. LÊ MINH HÙNG

THIẾT KẾ: KTS. TRẦN VŨ LINH

HỌA: NGUYỄN VĂN HỮU

QUẢN LÝ KỸ THUẬT: KTS. TRẦN MINH ĐỨC

CÔNG TRÌNH

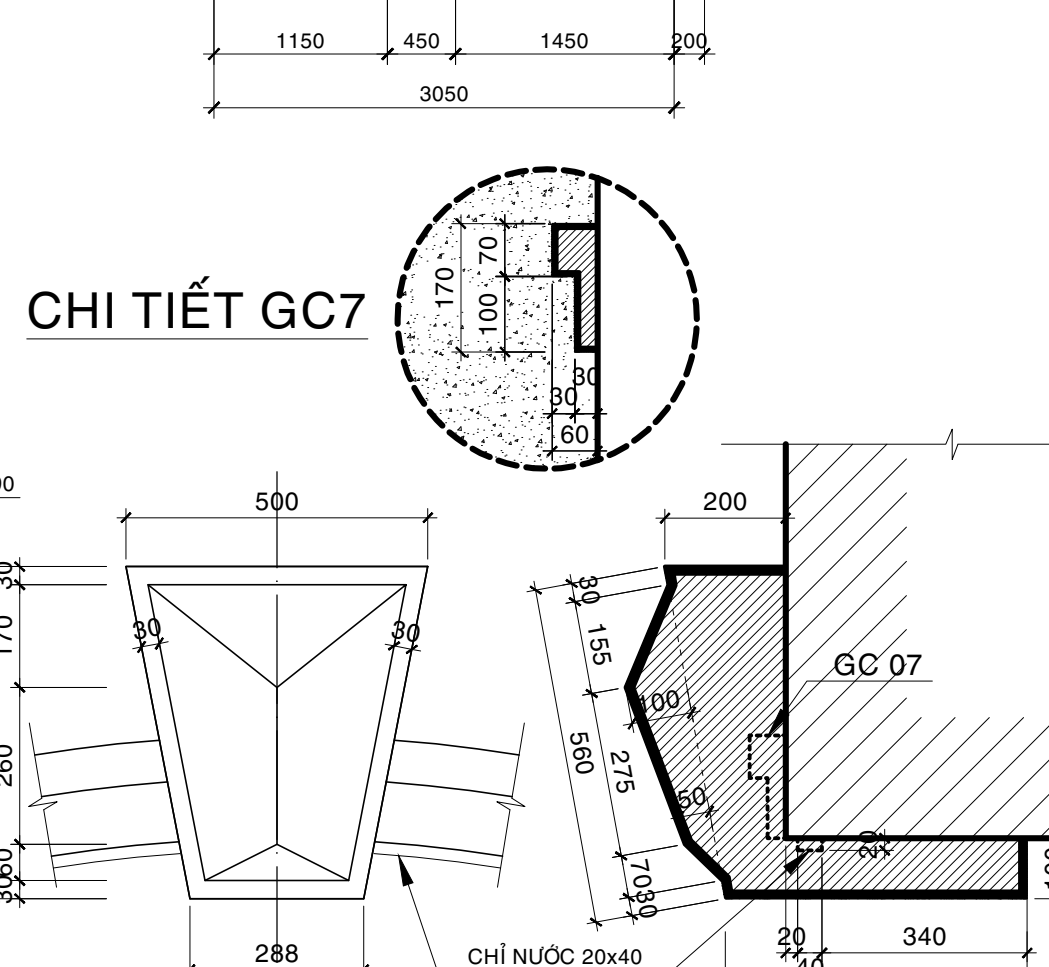
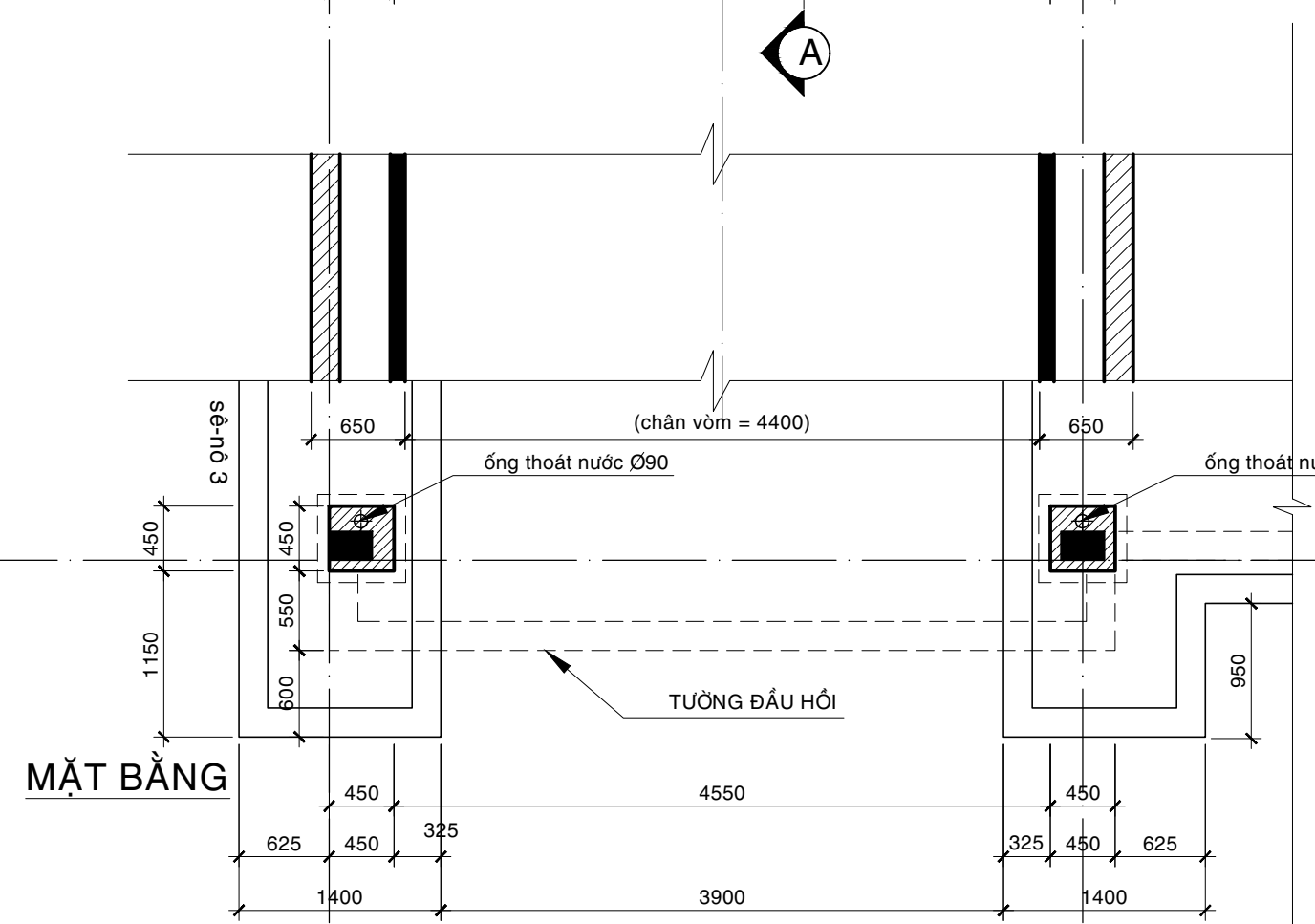
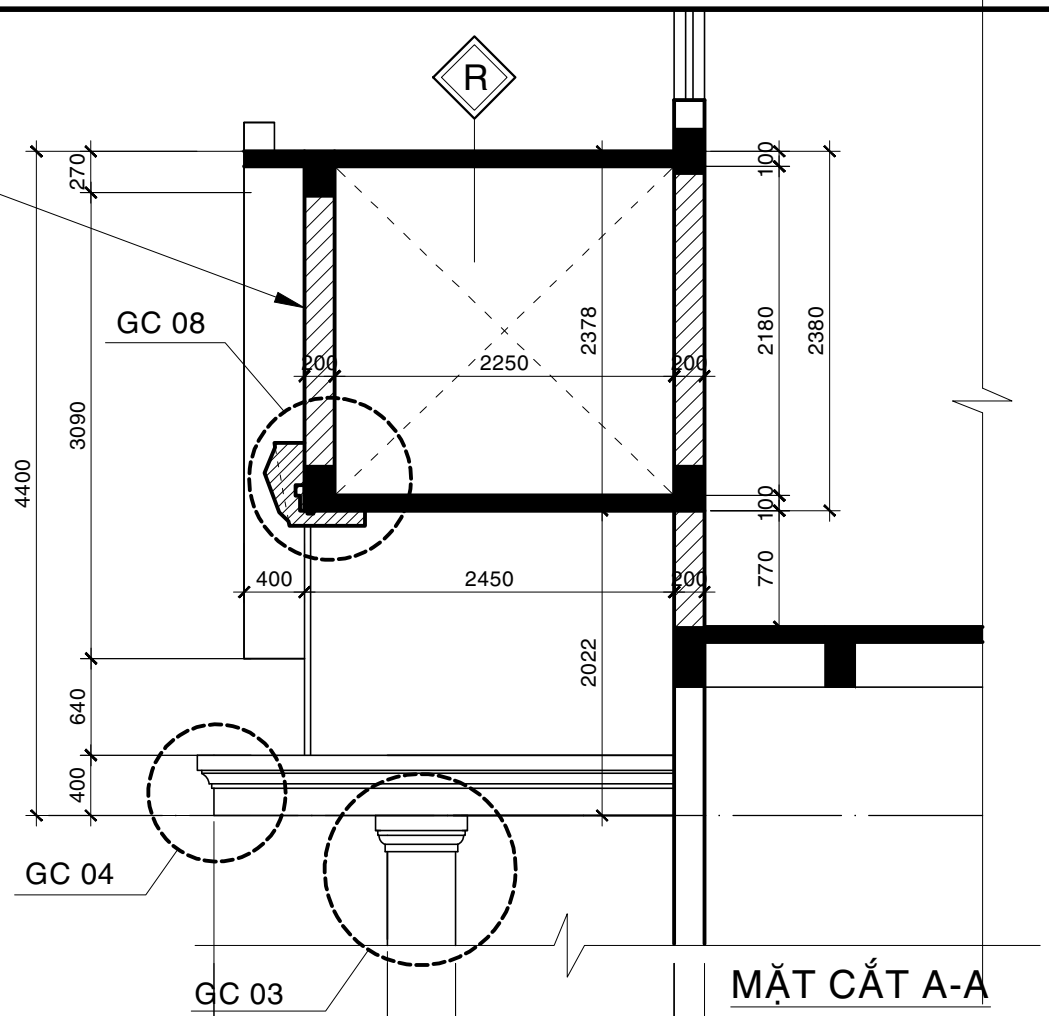
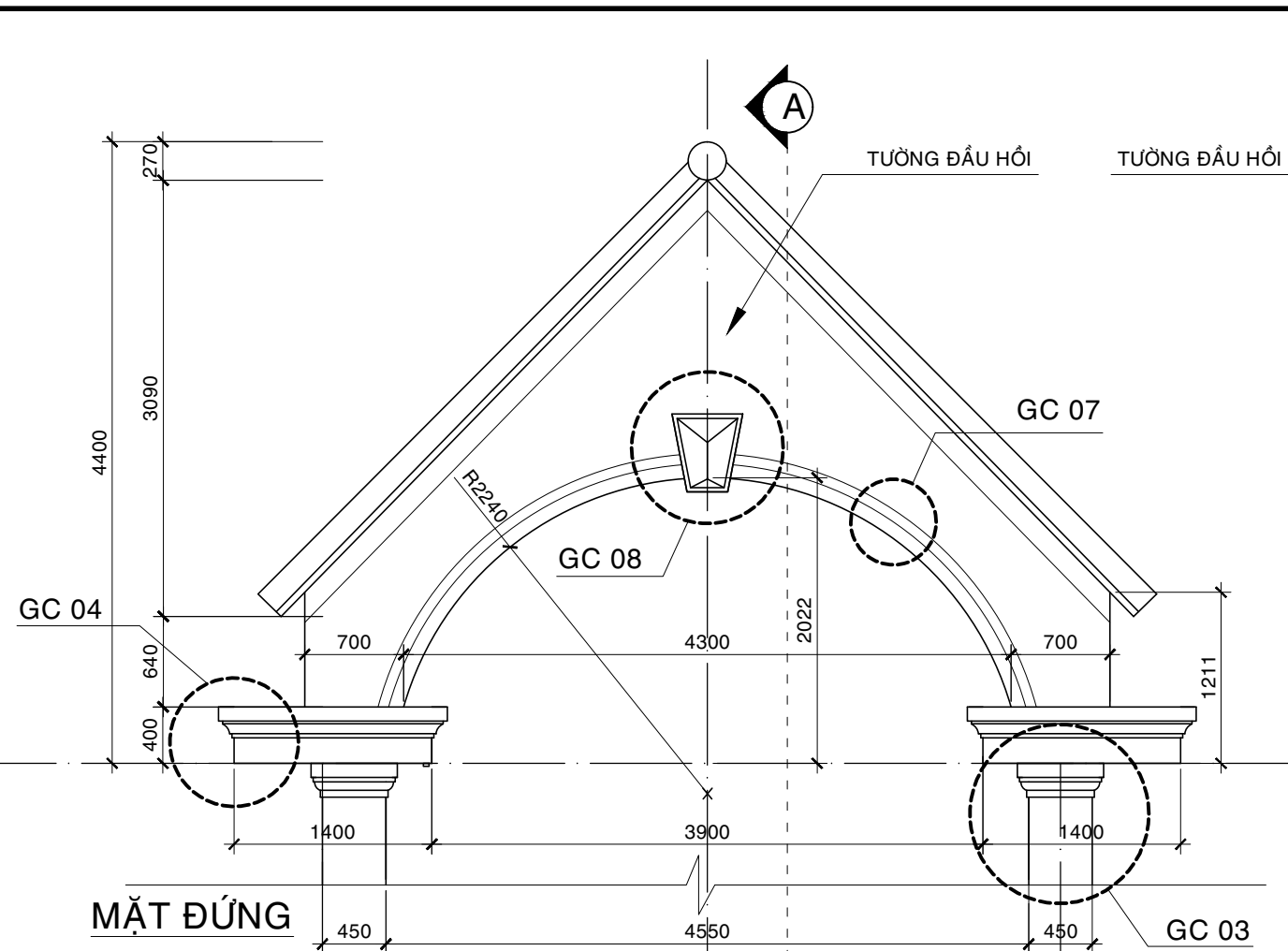
NHÀ Ở GIA ĐÌNH

ĐỊA ĐIỂM XÂY DỰNG:
LONG TÂN - NHƠN TRẠCH - ĐỒNG NAI

TÊN BẢN VẼ

MẶT CẮT A-A

Ghi chú	Ký hiệu bản vẽ
- Khi thi công không chỉ dựa vào kích thước bản vẽ mà phải thường xuyên kiểm tra và đối chiếu với kích thước thực tế ở công trường.	KT 13
- Nên đối chiếu các bản vẽ Kết cấu - M&E với bản vẽ Kiến trúc trước khi thi công.	Tỷ lệ TL 1/100
	Thời gian hoàn thành
	12 - 2021



CHI TIẾT ĐẦU HỒI SẢNH CHÍNH

CHI TIẾT GC 8

- BẢN VẼ XIN PHÉP XÂY DỰNG
- BẢN VẼ THIẾT KẾ CƠ SỞ
- BẢN VẼ THIẾT KẾ KỸ THUẬT
- BẢN VẼ HOÀN CÔNG

CHỦ ĐẦU TƯ - OWNER: NGUYỄN VĂN ĐIẾP

ĐƠN VỊ THIẾT KẾ

HUNGGIA

CÔNG TY CP TV TK TT HUNGGIA

ĐỊA CHỈ: 95 TRẦN THIÊN CHÁNH - P. 12 - Q. 10 TP. HCM

GIÁM ĐỐC: KTS. LÊ MINH HÙNG

CHỦ TRÌ THIẾT KẾ: KTS. LÊ MINH HÙNG

THIẾT KẾ: KTS. TRẦN VŨ LINH

HỌA: NGUYỄN VĂN HỮU

QUẢN LÝ KỸ THUẬT: KTS. TRẦN MINH ĐỨC

CÔNG TRÌNH

NHÀ Ở GIA ĐÌNH

ĐỊA ĐIỂM XÂY DỰNG:
LONG TÂN - NHƠN TRẠCH - ĐỒNG NAI

TÊN BẢN VẼ

CHI TIẾT KIẾN TRÚC

Ghi chú	Ký hiệu bản vẽ
- Khi thi công không chỉ dựa vào kích thước bản vẽ mà phải thường xuyên kiểm tra và đối chiếu với kích thước thực tế ở công trường.	KT 14
- Nên đối chiếu các bản vẽ Kết cấu - M&E với bản vẽ Kiến trúc trước khi thi công.	Tỷ lệ TL 1/100
	Thời gian hoàn thành 12 - 2021

- BẢN VẼ XIN PHÉP XÂY DỰNG
- BẢN VẼ THIẾT KẾ CƠ SỞ
- BẢN VẼ THIẾT KẾ KỸ THUẬT
- BẢN VẼ HOÀN CÔNG

CHỦ ĐẦU TƯ - OWNER NGUYỄN VĂN ĐIẾP

ĐƠN VỊ THIẾT KẾ

HUNGGIA

CÔNG TY CP TV TK TT HUNG GIA
 ĐỊA CHỈ: 95 TRẦN THIỆN CHÁNH - P. 12 - Q. 10
 TP. HCM

GIÁM ĐỐC: KTS. LÊ MINH HÙNG

CHỦ TRÌ THIẾT KẾ: KTS. LÊ MINH HÙNG

THIẾT KẾ: KTS. TRẦN VŨ LINH

HỌA: NGUYỄN VĂN HỮU

QUẢN LÝ KỸ THUẬT KTS. TRẦN MINH ĐỨC

CÔNG TRÌNH

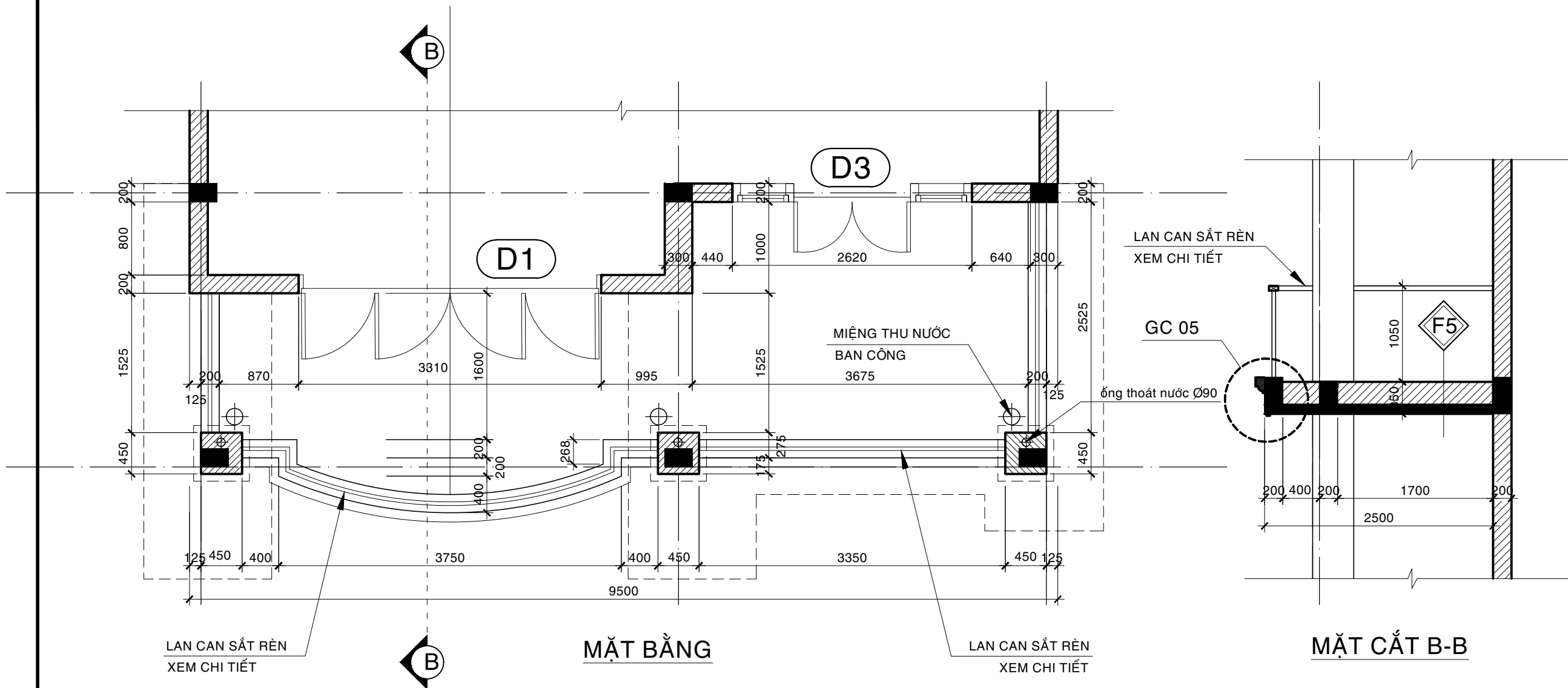
NHÀ Ở GIA ĐÌNH

ĐỊA ĐIỂM XÂY DỰNG:
 LONG TÂN - NHƠN TRẠCH - ĐỒNG NAI

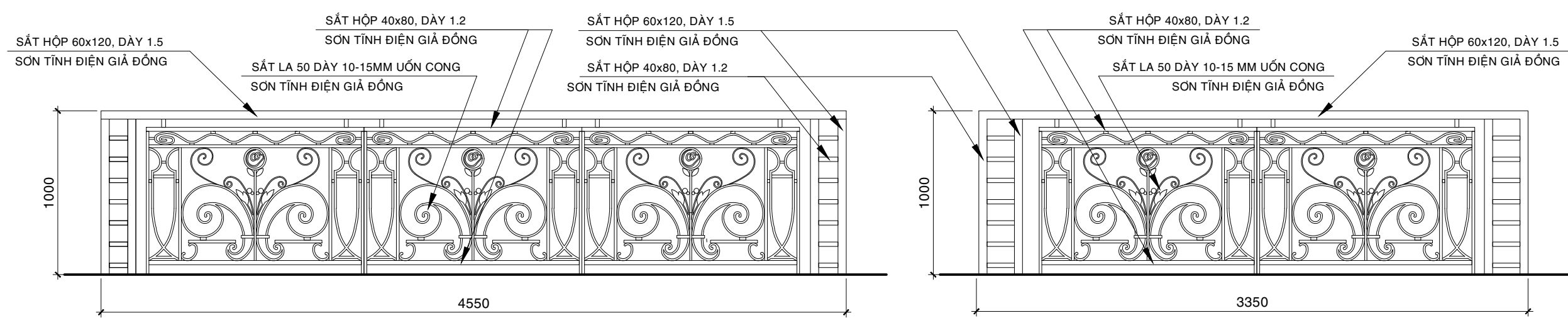
TÊN BẢN VẼ

CHI TIẾT KIẾN TRÚC

Ghi chú	Ký hiệu bản vẽ
- Khi thi công không chỉ dựa vào kích thước bản vẽ mà phải thường xuyên kiểm tra và đối chiếu với kích thước thực tế ở công trường.	KT 15
- Nên đối chiếu các bản vẽ Kết cấu - M&E với bản vẽ Kiến trúc trước khi thi công.	Tỷ lệ TL 1/100
	Thời gian hoàn thành 12 - 2021



CHI TIẾT BAN CÔNG LẦU 2



CHI TIẾT LAN CAN BÔNG SẮT RÈN TRỤC C-B
 TL 1/25

CHI TIẾT LAN CAN BÔNG SẮT RÈN TRỤC B-A
 TL 1/25

- BẢN VẼ XIN PHÉP XÂY DỰNG
- BẢN VẼ THIẾT KẾ CƠ SỞ
- BẢN VẼ THIẾT KẾ KỸ THUẬT
- BẢN VẼ HOÀN CÔNG

CHỦ ĐẦU TƯ - OWNER NGUYỄN VĂN ĐIẾP

ĐƠN VỊ THIẾT KẾ

HUNGGIA

CÔNG TY CP TV TK TT HUNG GIA
 ĐỊA CHỈ: 95 TRẦN THIÊN CHÁNH - P. 12 - Q. 10
 TP. HCM

GIÁM ĐỐC: KTS. LÊ MINH HÙNG

(Signature)

CHỦ TRÌ THIẾT KẾ: KTS. LÊ MINH HÙNG

(Signature)

THIẾT KẾ: KTS. TRẦN VŨ LINH

(Signature)

HỌA: NGUYỄN VĂN HỮU

(Signature)

QUẢN LÝ KỸ THUẬT: KTS. TRẦN MINH ĐỨC

CÔNG TRÌNH

NHÀ Ở GIA ĐÌNH

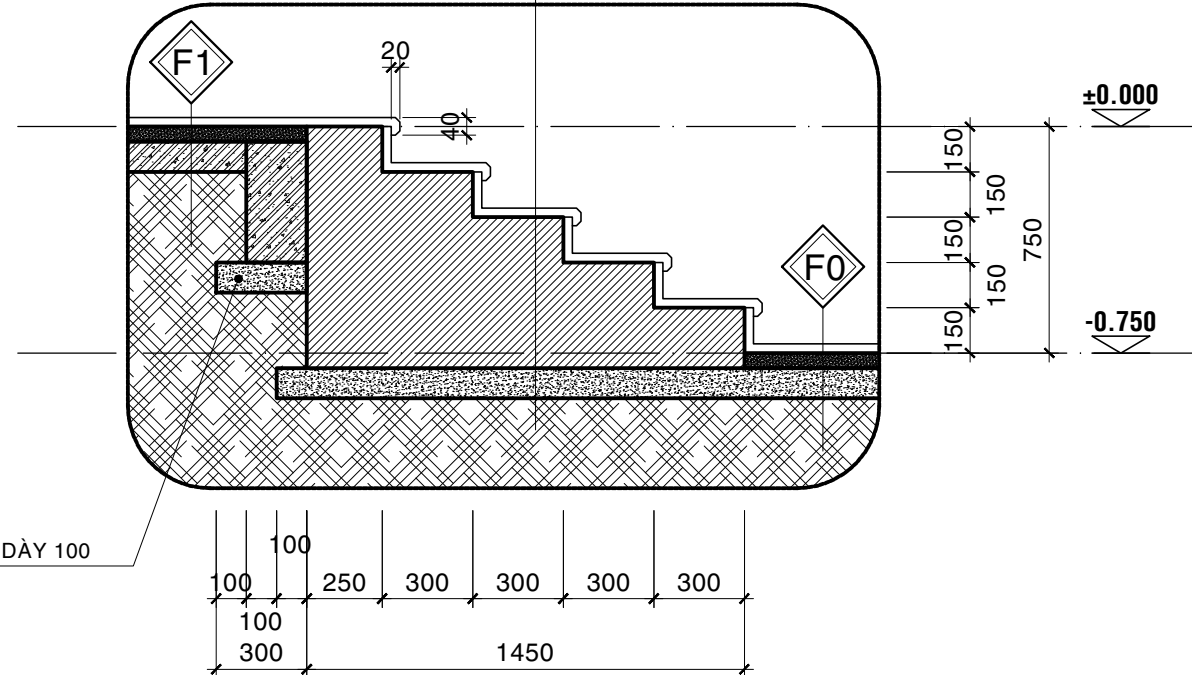
ĐỊA ĐIỂM XÂY DỰNG:
 LONG TÂN - NHƠN TRẠCH - ĐỒNG NAI

TÊN BẢN VẼ

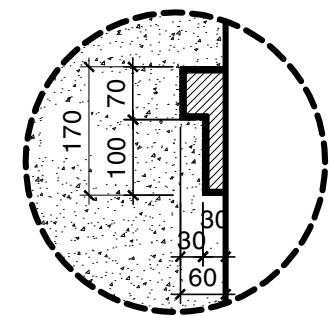
CHI TIẾT KIẾN TRÚC

Ghi chú	Ký hiệu bản vẽ
- Khi thi công không chỉ dựa vào kích thước bản vẽ mà phải thường xuyên kiểm tra và đối chiếu với kích thước thực tế ở công trường.	KT 16
- Nên đối chiếu các bản vẽ Kết cấu - M&E với bản vẽ Kiến trúc trước khi thi công.	Tỷ lệ TL 1/100
	Thời gian hoàn thành 12 - 2021

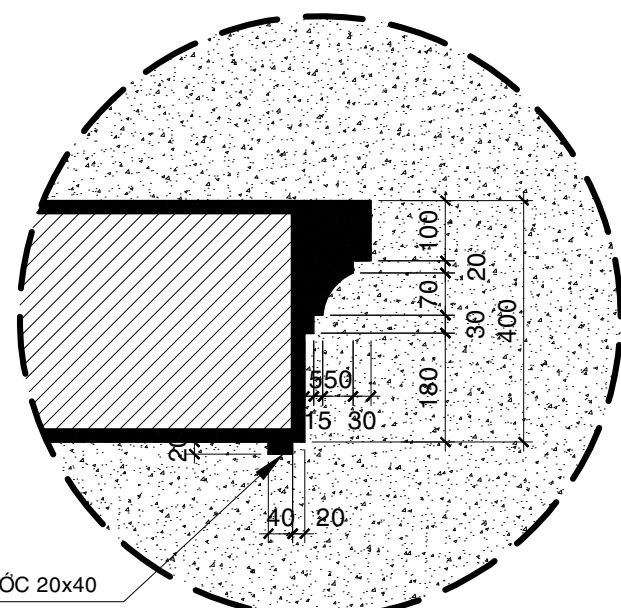
- MẶT BẠC LÁT ĐÁ GRANITE ĐEN ÁNH KIM
- VỮA XI MÀNG M75 DÀY 20
- BẠC XÂY GẠCH THỂ
- BT ĐÁ 4x6 M100 DÀY 100
- CÁT TƯỚI NƯỚC ĐẦM KỸ TỪNG LỚP DÀY 200 (K=0.9)
- NỀN ĐẦM CHẶT Kyc ≥ 0.95



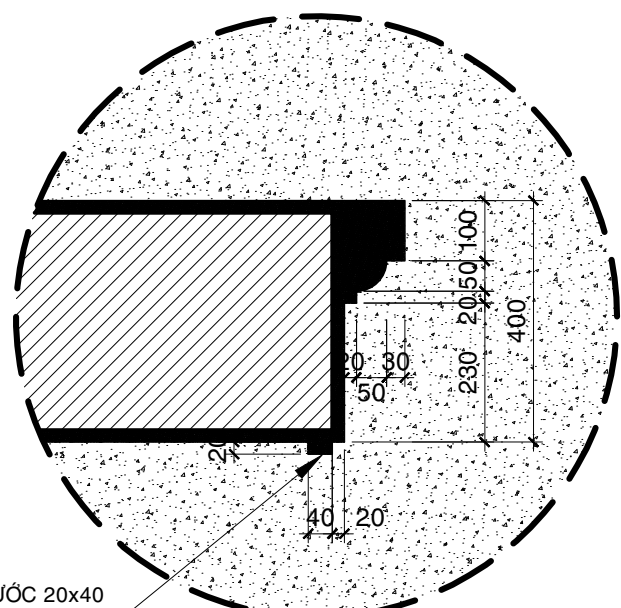
CHI TIẾT TAM CẤP



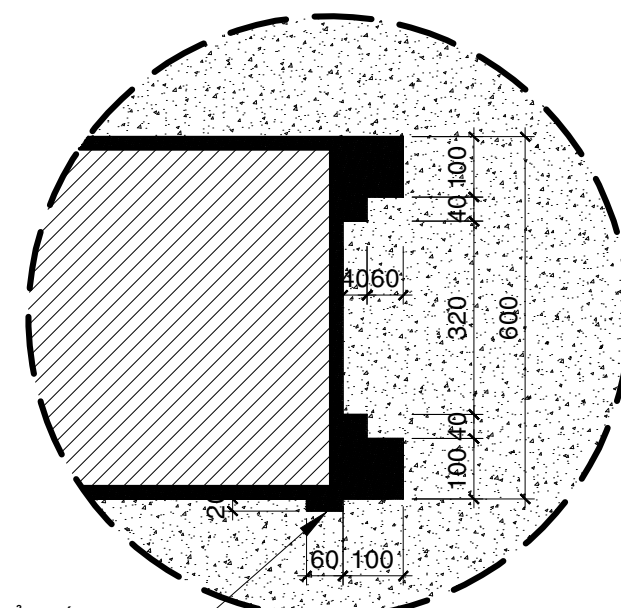
CHI TIẾT GC7



CHI TIẾT GC4



CHI TIẾT GC5

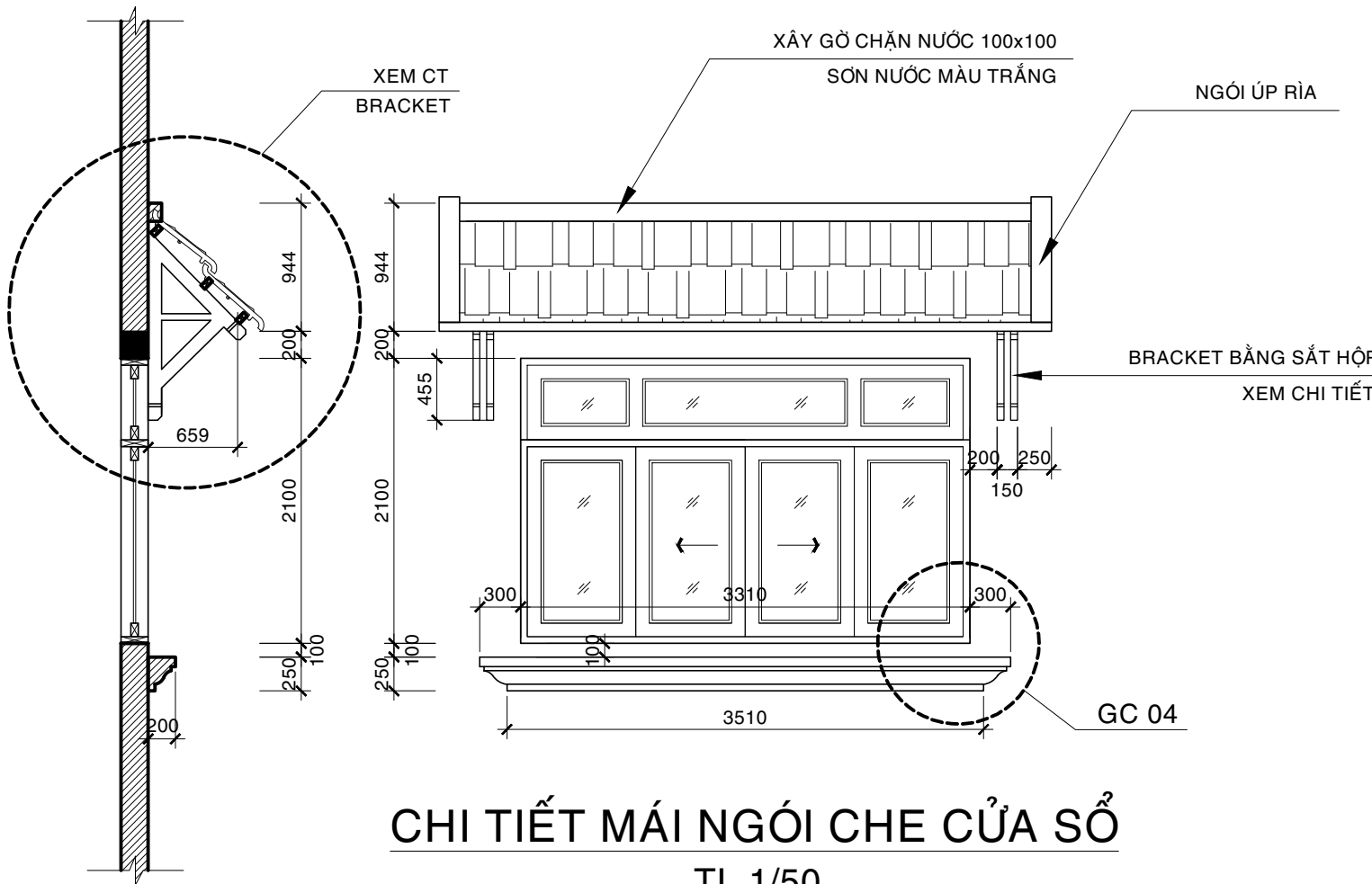


CHI TIẾT GC6

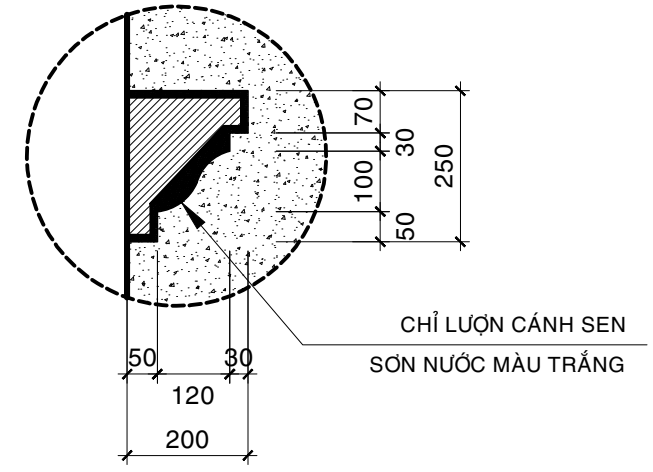
CHỈ NƯỚC 20x40

CHỈ NƯỚC 20x40

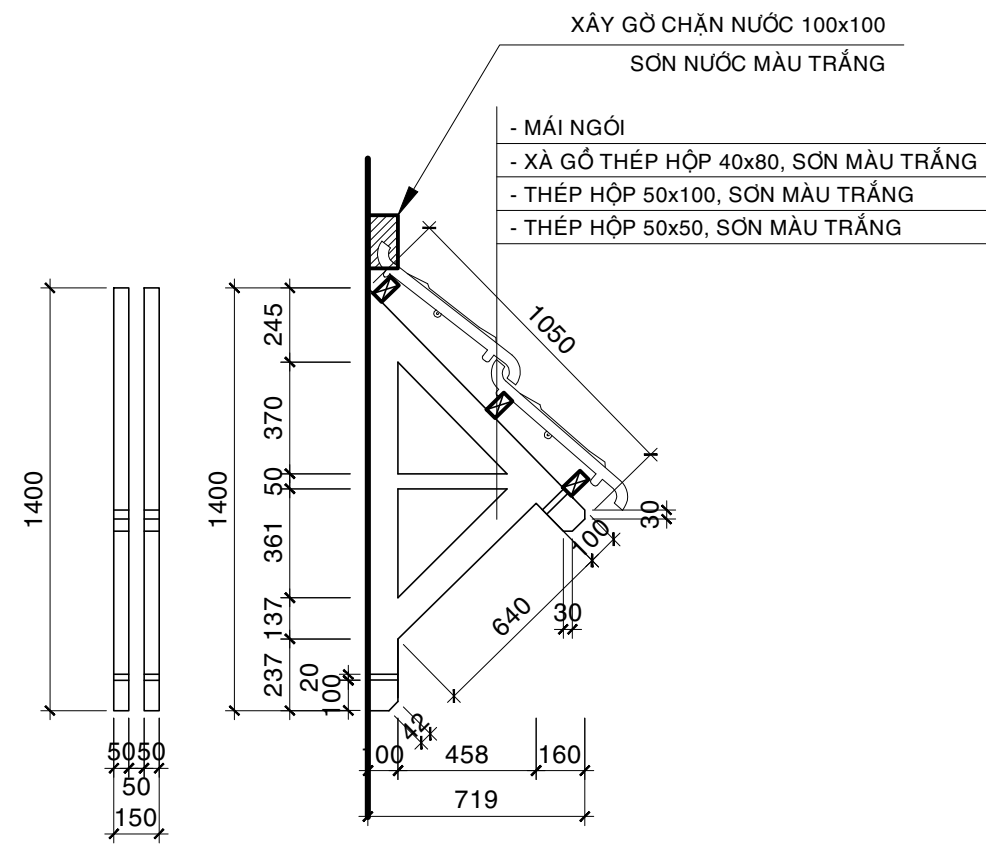
CHỈ NƯỚC 20x60



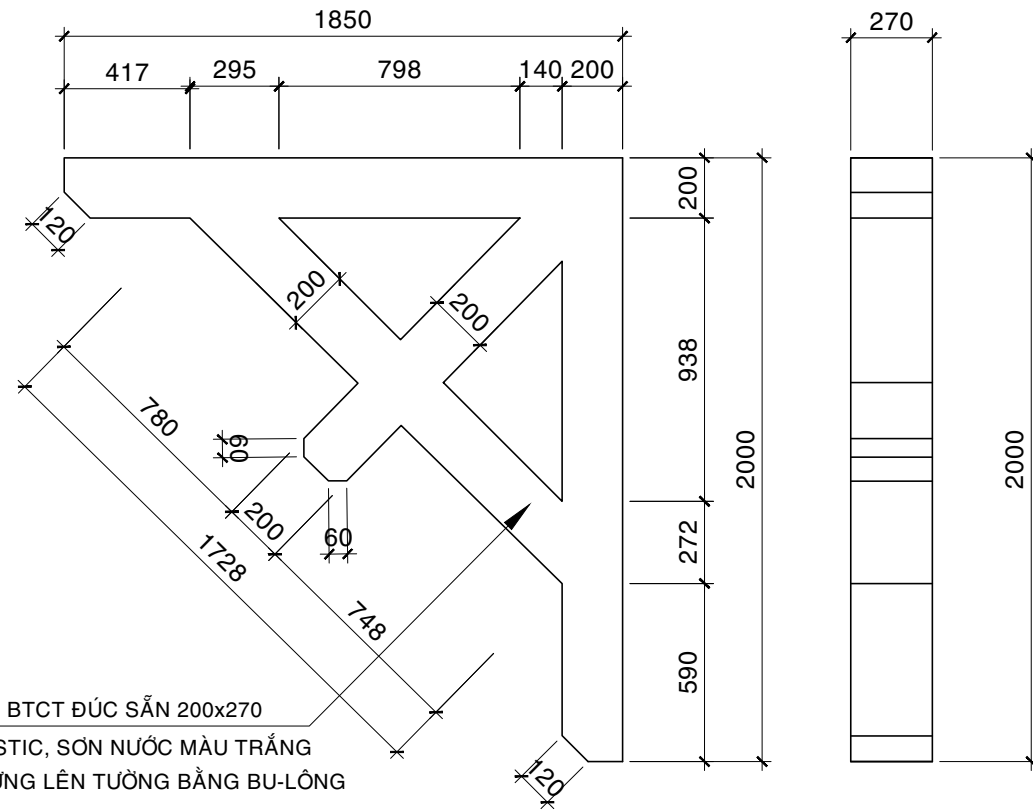
CHI TIẾT MÁI NGÓI CHE CỬA SỔ
TL 1/50



CHI TIẾT GC4
TL 1/12.5



CHI TIẾT BRACKET SẮT HỘP
MẶT ĐỨNG BÊN TL 1/25



CHI TIẾT BRACKET BTCT
MẶT ĐỨNG SAU TL 1/25

- BẢN VẼ XIN PHÉP XÂY DỰNG
- BẢN VẼ THIẾT KẾ CƠ SỞ
- BẢN VẼ THIẾT KẾ KỸ THUẬT
- BẢN VẼ HOÀN CÔNG

CHỦ ĐẦU TƯ - OWNER NGUYỄN VĂN ĐIẾP

ĐƠN VỊ THIẾT KẾ



CÔNG TY CP TV TK TT HUNG GIA
ĐỊA CHỈ: 95 TRẦN THIÊN CHÁNH - P. 12 - Q. 10
TP. HCM

GIÁM ĐỐC: KTS. LÊ MINH HÙNG

CHỦ TRÌ THIẾT KẾ: KTS. LÊ MINH HÙNG

THIẾT KẾ: KTS. TRẦN VŨ LINH

HỌA: NGUYỄN VĂN HỮU

QUẢN LÝ KỸ THUẬT KTS. TRẦN MINH ĐỨC

CÔNG TRÌNH

NHÀ Ở GIA ĐÌNH

ĐỊA ĐIỂM XÂY DỰNG:
LONG TÂN - NHƠN TRẠCH - ĐỒNG NAI

TÊN BẢN VẼ

CHI TIẾT KIẾN TRÚC

Ghi chú	Ký hiệu bản vẽ
- Khi thi công không chỉ dựa vào kích thước bản vẽ mà phải thường xuyên kiểm tra và đối chiếu với kích thước thực tế ở công trường.	KT 17
- Nên đối chiếu các bản vẽ Kết cấu - M&E với bản vẽ Kiến trúc trước khi thi công.	Tỷ lệ TL 1/100
	Thời gian hoàn thành 12 - 2021

- BẢN VẼ XIN PHÉP XÂY DỰNG
- BẢN VẼ THIẾT KẾ CƠ SỞ
- BẢN VẼ THIẾT KẾ KỸ THUẬT
- BẢN VẼ HOÀN CÔNG

CHỦ ĐẦU TƯ - OWNER NGUYỄN VĂN ĐIỆP

ĐƠN VỊ THIẾT KẾ

HUN GIA

CÔNG TY CP TV TK TT HUNG GIA
 ĐỊA CHỈ: 95 TRẦN THIỆN CHÁNH - P. 12 - Q. 10
 TP. HCM

GIÁM ĐỐC: KTS. LÊ MINH HÙNG

CHỦ TRÌ THIẾT KẾ: KTS. LÊ MINH HÙNG

THIẾT KẾ: KTS. TRẦN VŨ LINH

HỌA: NGUYỄN VĂN HỮU

QUẢN LÝ KỸ THUẬT: KTS. TRẦN MINH ĐỨC

CÔNG TRÌNH

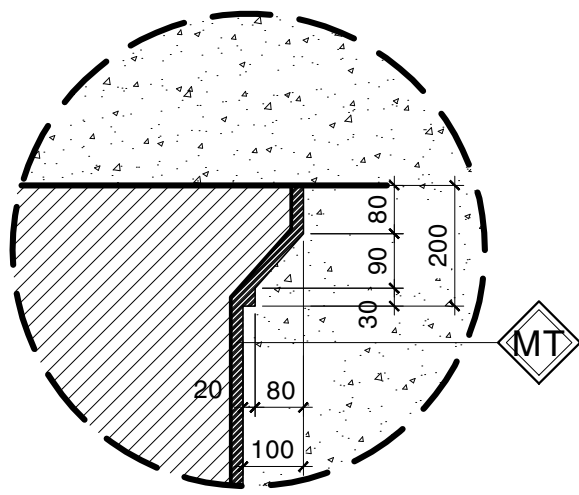
NHÀ Ở GIA ĐÌNH

ĐỊA ĐIỂM XÂY DỰNG:
 LONG TÂN - NHƠN TRẠCH - ĐỒNG NAI

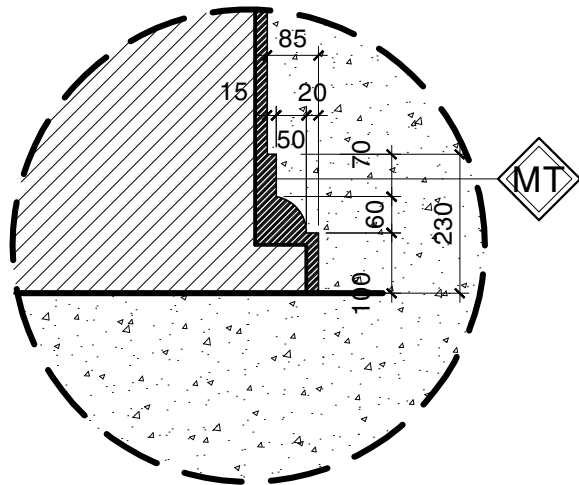
TÊN BẢN VẼ

CHI TIẾT KIẾN TRÚC

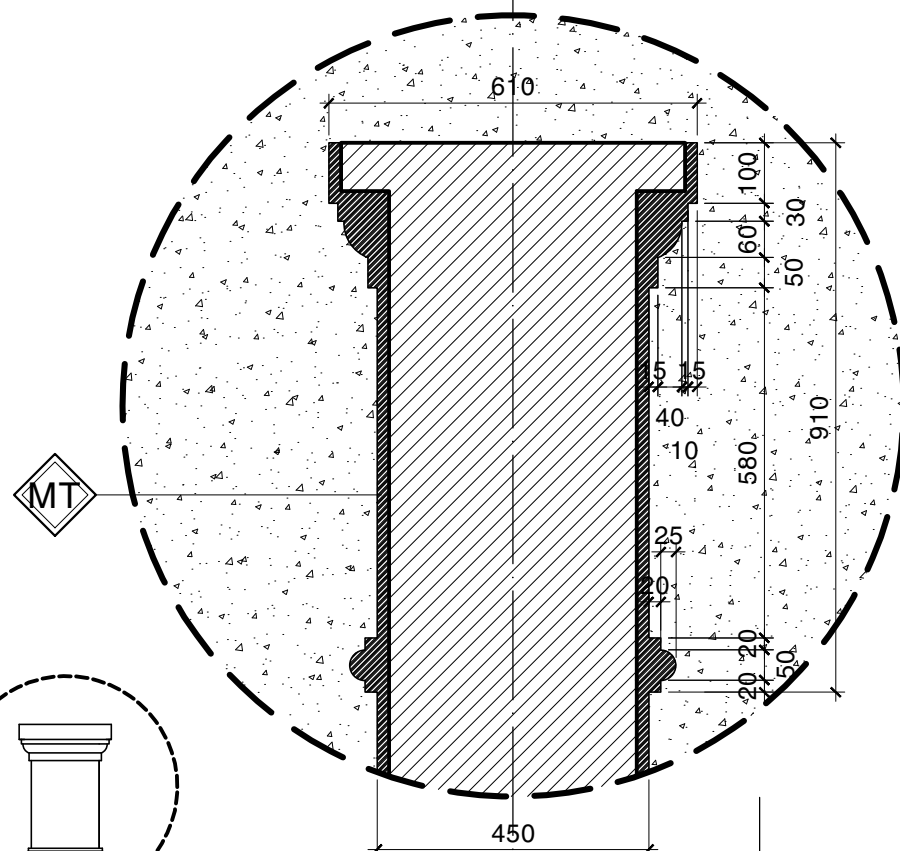
Ghi chú	Ký hiệu bản vẽ
- Khi thi công không chỉ dựa vào kích thước bản vẽ mà phải thường xuyên kiểm tra và đối chiếu với kích thước thực tế ở công trường.	KT 18
- Nên đối chiếu các bản vẽ Kết cấu - M&E với bản vẽ Kiến trúc trước khi thi công.	Tỷ lệ TL 1/100
	Thời gian hoàn thành 12 - 2021



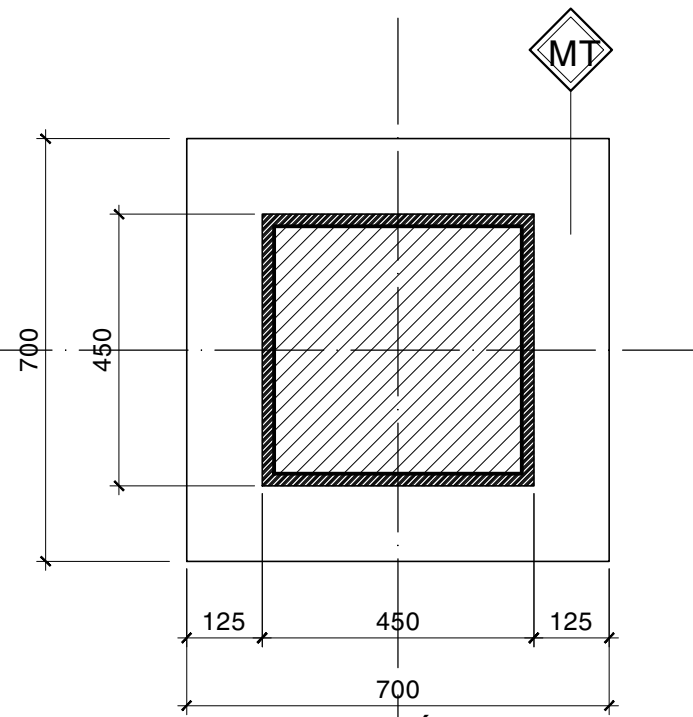
CHI TIẾT GC1



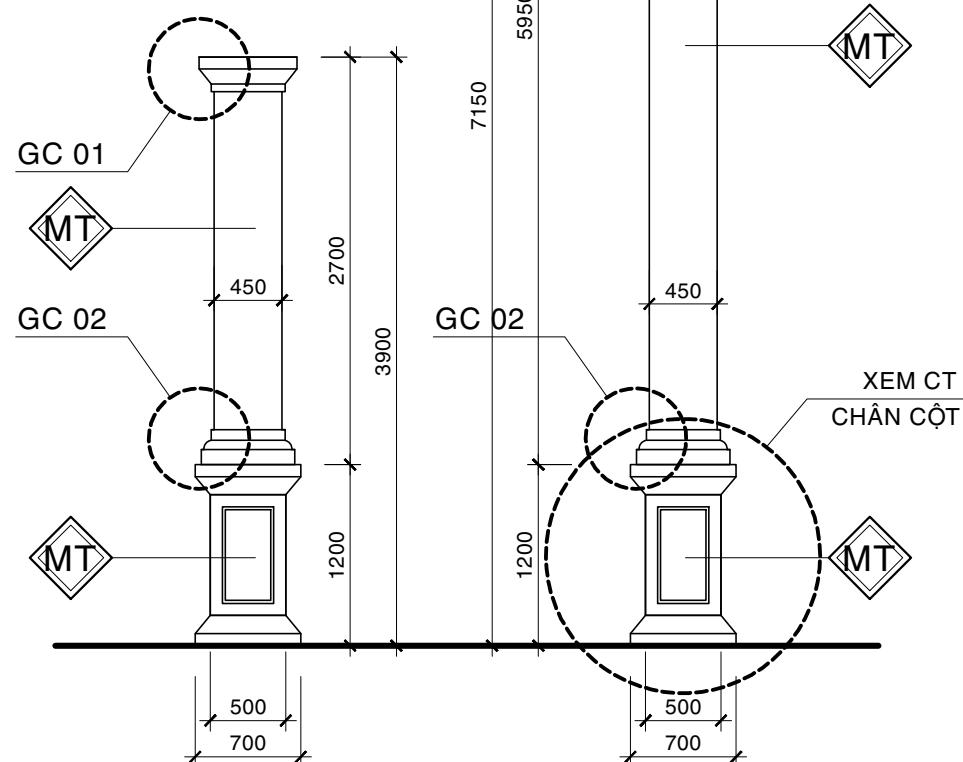
CHI TIẾT GC2



CHI TIẾT GC3

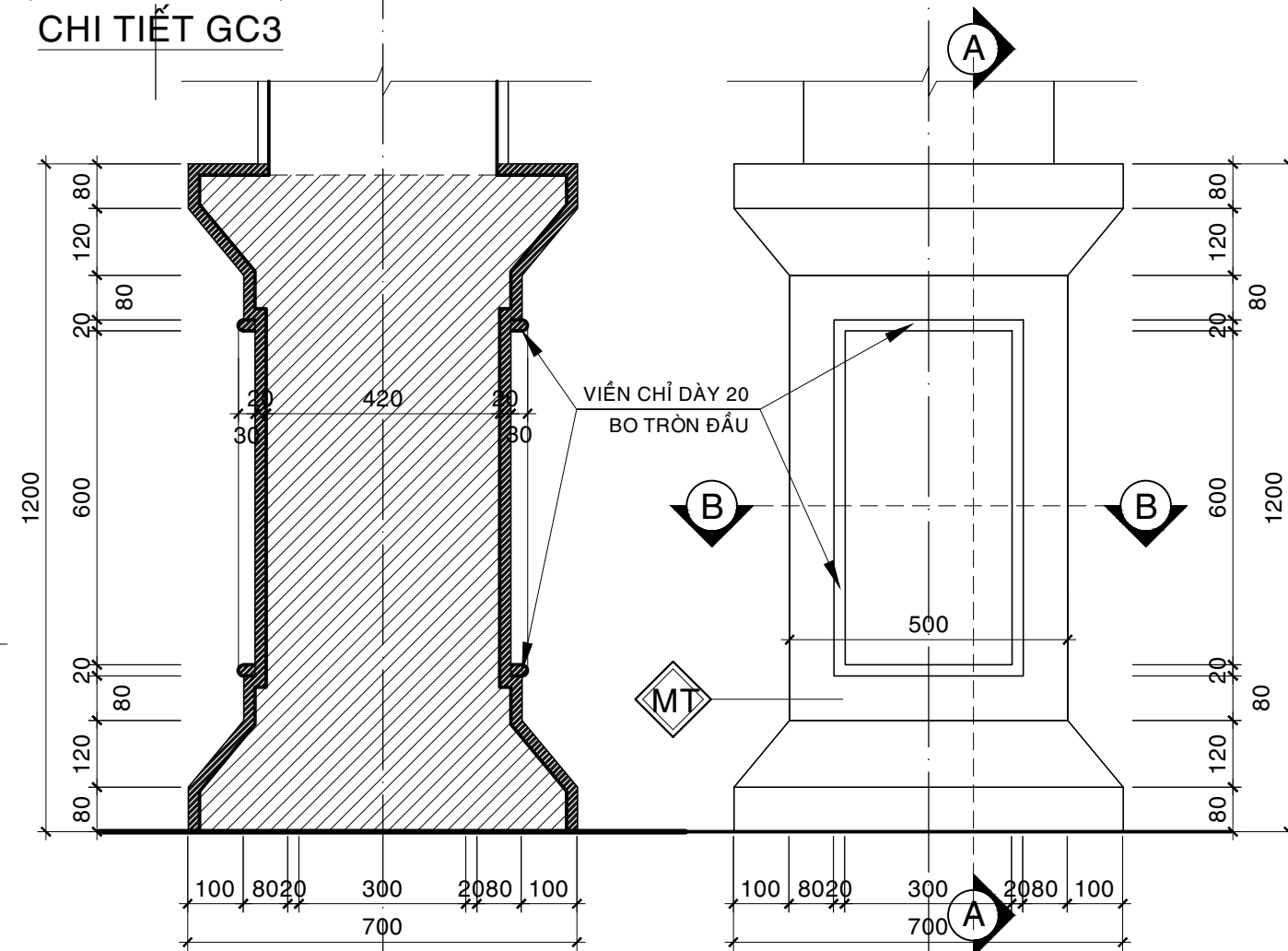


MẶT CẮT B-B



CHI TIẾT CỘT MẶT TIỀN

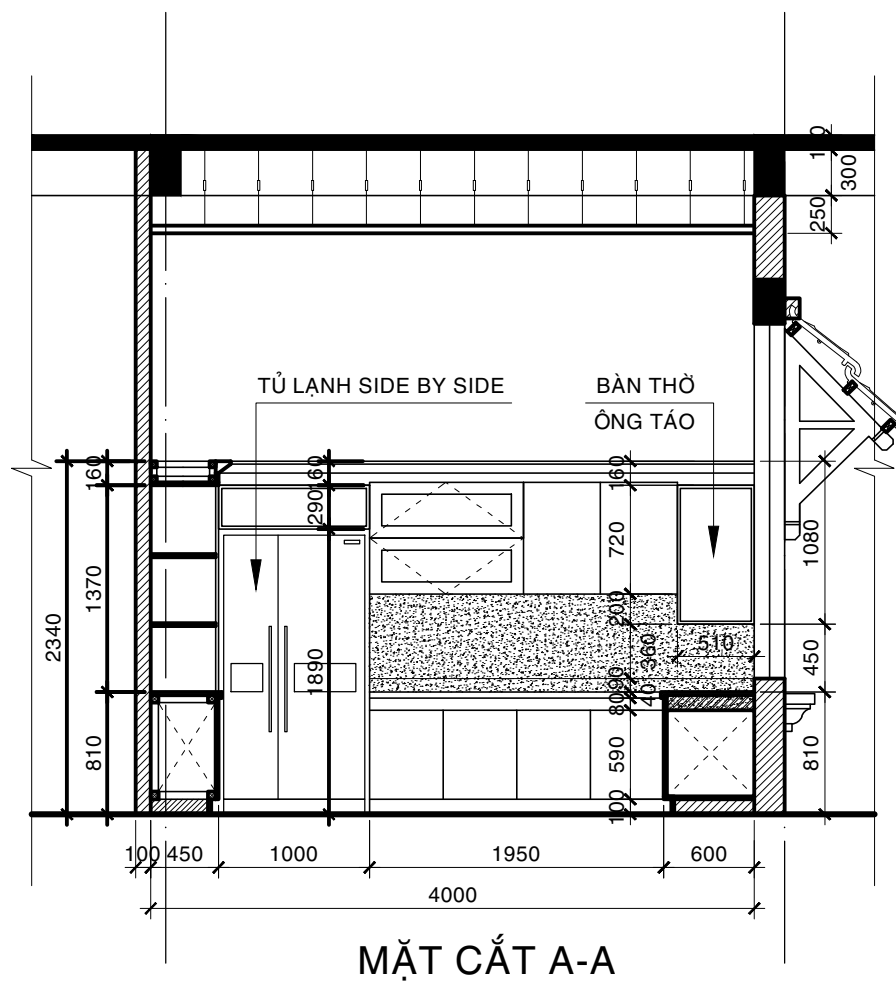
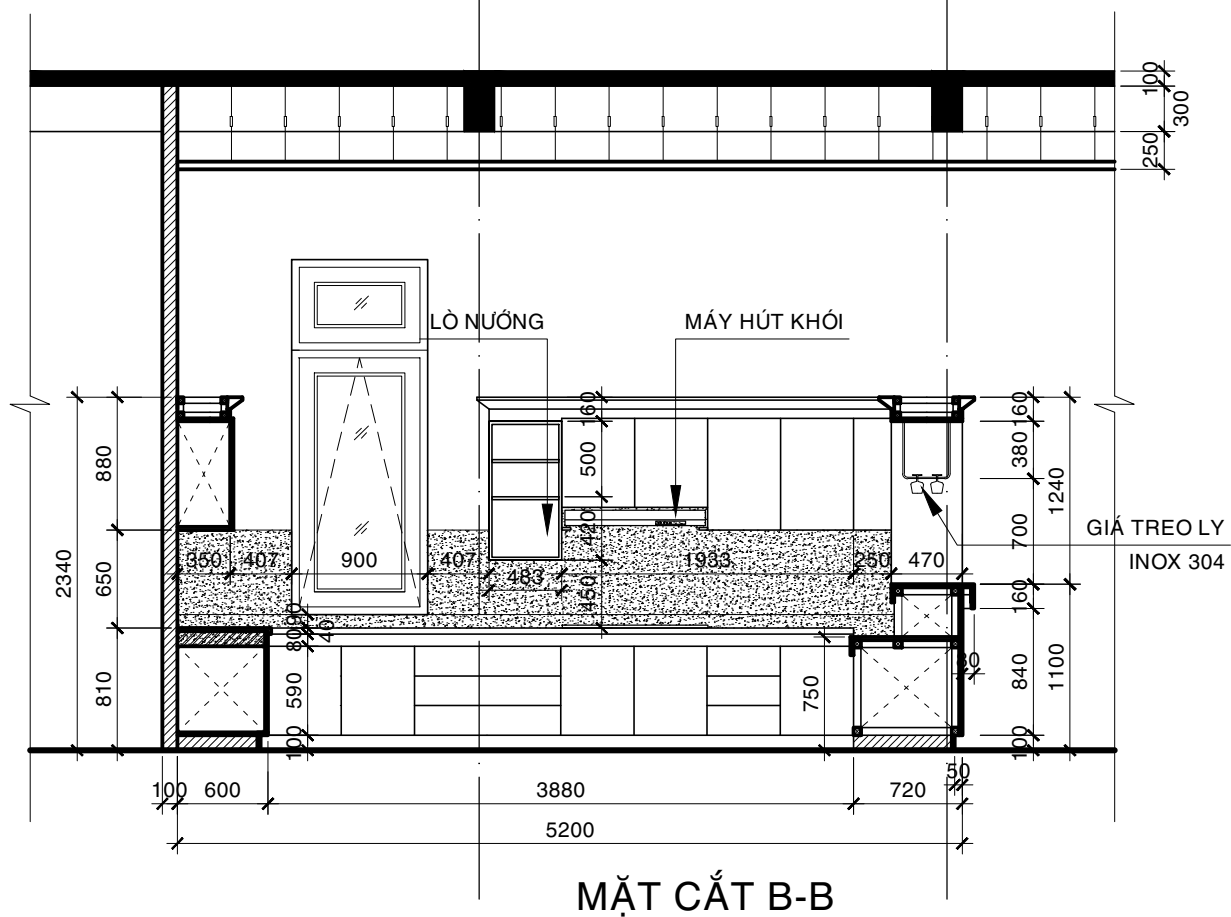
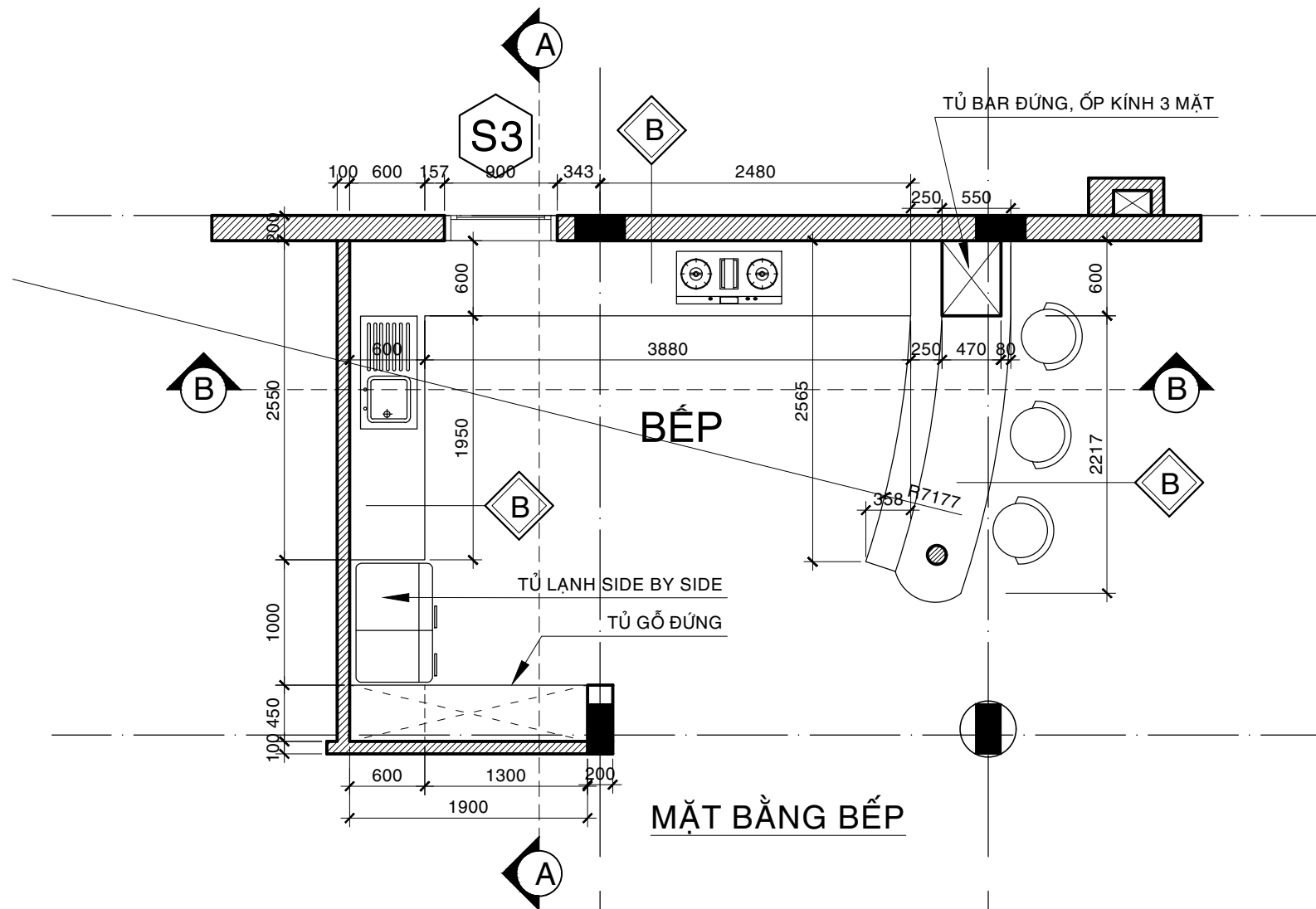
TL 1/50



MẶT CẮT A-A

CHI TIẾT CHÂN CỘT

MẶT ĐỨNG



- BẢN VẼ XIN PHÉP XÂY DỰNG
- BẢN VẼ THIẾT KẾ CƠ SỞ
- BẢN VẼ THIẾT KẾ KỸ THUẬT
- BẢN VẼ HOÀN CÔNG

CHỦ ĐẦU TƯ - OWNER NGUYỄN VĂN ĐIẾP

ĐƠN VỊ THIẾT KẾ

HUN GIA

CÔNG TY CP TV TK TT HUNG GIA
 ĐỊA CHỈ: 95 TRẦN THIÊN CHÁNH - P. 12 - Q. 10
 TP. HCM

GIÁM ĐỐC: KTS. LÊ MINH HÙNG

CHỦ TRÌ THIẾT KẾ: KTS. LÊ MINH HÙNG

THIẾT KẾ: KTS. TRẦN VŨ LINH

HỌA: NGUYỄN VĂN HỮU

QUẢN LÝ KỸ THUẬT: KTS. TRẦN MINH ĐỨC

CÔNG TRÌNH

NHÀ Ở GIA ĐÌNH

ĐỊA ĐIỂM XÂY DỰNG:
 LONG TÂN - NHƠN TRẠCH - ĐỒNG NAI

TÊN BẢN VẼ

CHI TIẾT BẾP - QUẦY BAR

Ghi chú	Ký hiệu bản vẽ
- Khi thi công không chỉ dựa vào kích thước bản vẽ mà phải thường xuyên kiểm tra và đối chiếu với kích thước thực tế ở công trường.	KT 19
- Nên đối chiếu các bản vẽ Kết cấu - M&E với bản vẽ Kiến trúc trước khi thi công.	Tỷ lệ TL 1/100
	Thời gian hoàn thành 12 - 2021

- BẢN VẼ XIN PHÉP XÂY DỰNG
- BẢN VẼ THIẾT KẾ CƠ SỞ
- BẢN VẼ THIẾT KẾ KỸ THUẬT
- BẢN VẼ HOÀN CÔNG

CHỦ ĐẦU TƯ - OWNER NGUYỄN VĂN ĐIẾP

ĐƠN VỊ THIẾT KẾ

HUNGGIA

CÔNG TY CP TV TK TT HUNG GIA
 ĐỊA CHỈ: 95 TRẦN THIỆN CHÁNH - P. 12 - Q. 10
 TP. HCM

GIÁM ĐỐC: KTS. LÊ MINH HÙNG

CHỦ TRÌ THIẾT KẾ: KTS. LÊ MINH HÙNG

THIẾT KẾ: KTS. TRẦN VŨ LINH

HỌA: NGUYỄN VĂN HỮU

QUẢN LÝ KỸ THUẬT: KTS. TRẦN MINH ĐỨC

CÔNG TRÌNH

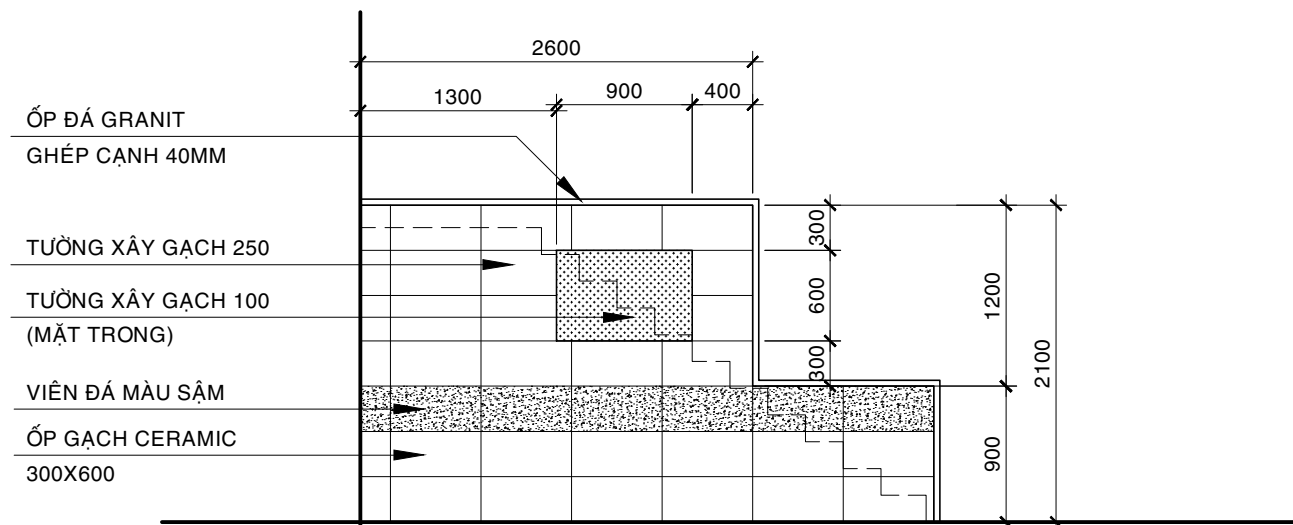
NHÀ Ở GIA ĐÌNH

ĐỊA ĐIỂM XÂY DỰNG:
 LONG TÂN - NHƠN TRẠCH - ĐỒNG NAI

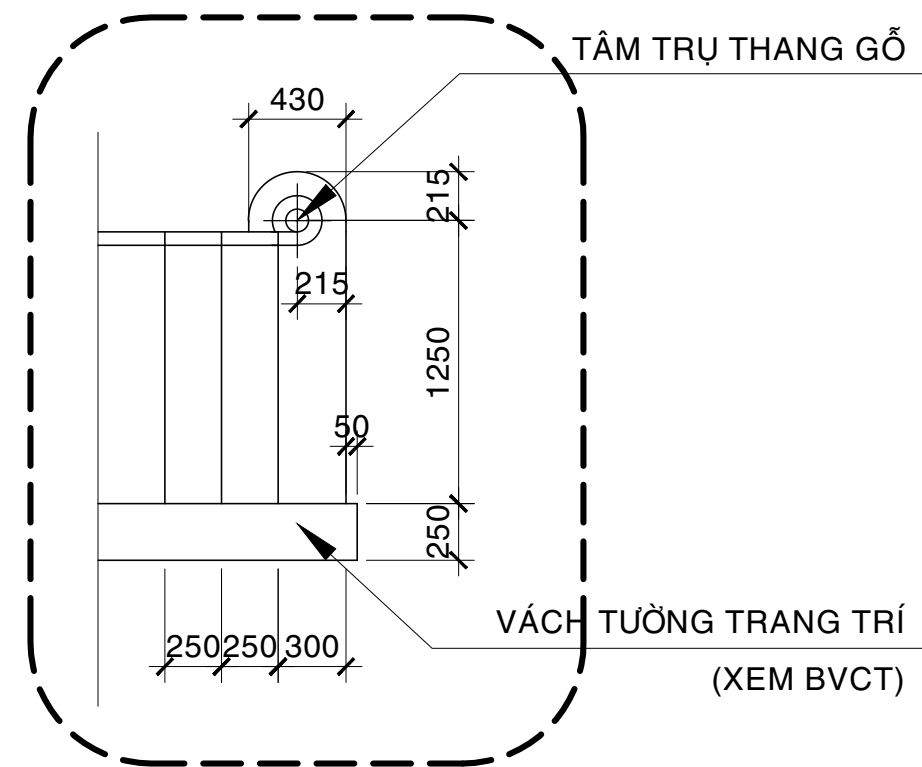
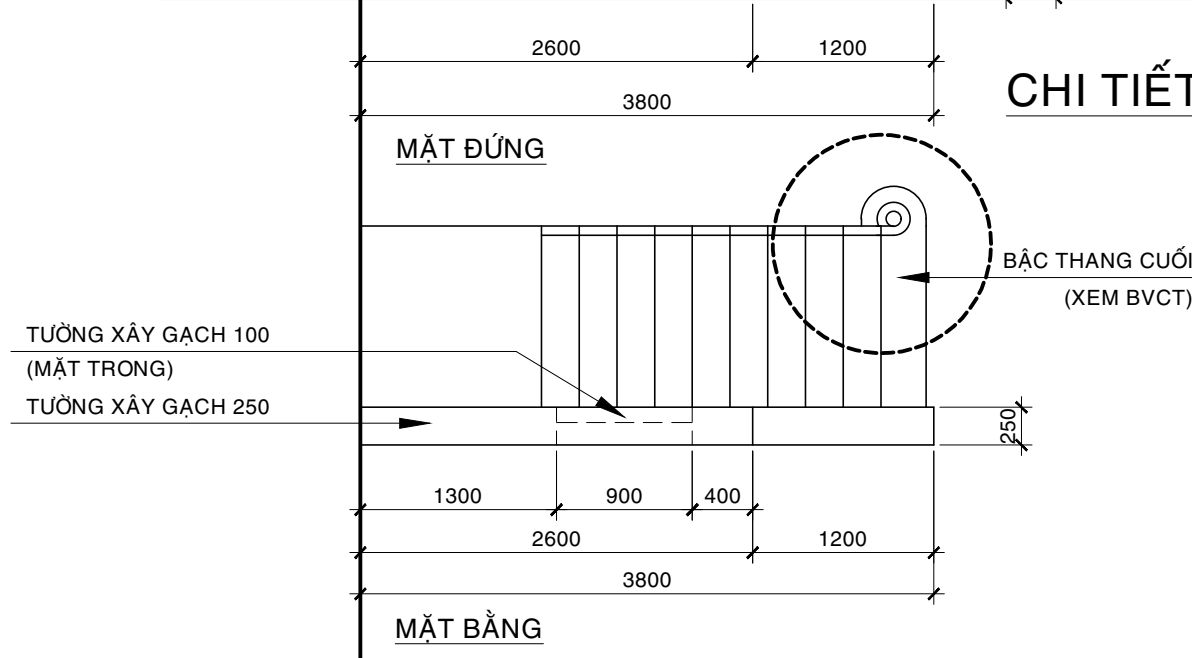
TÊN BẢN VẼ

CHI TIẾT KIẾN TRÚC

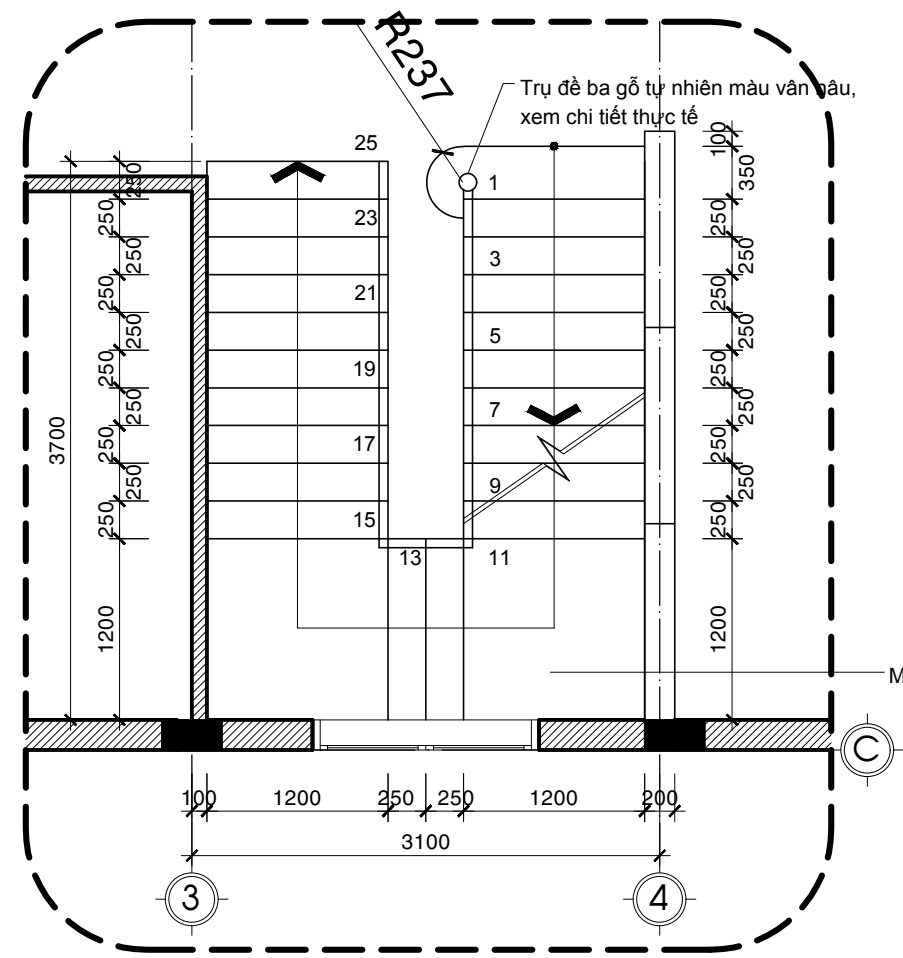
Ghi chú	Ký hiệu bản vẽ
- Khi thi công không chỉ dựa vào kích thước bản vẽ mà phải thường xuyên kiểm tra và đối chiếu với kích thước thực tế ở công trường.	KT 17B
- Nền đối chiếu các bản vẽ Kết cấu - M&E với bản vẽ Kiến trúc trước khi thi công.	Tỷ lệ TL 1/100
	Thời gian hoàn thành 12 - 2021



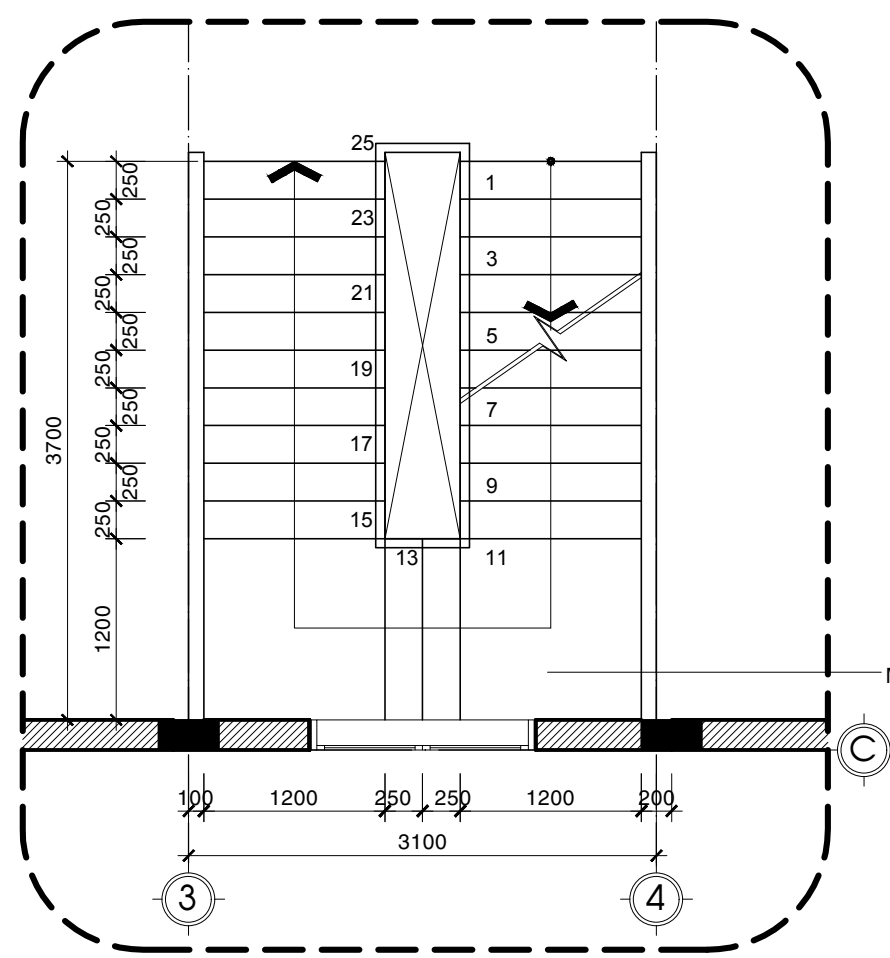
CHI TIẾT VÁCH CẦU THANG



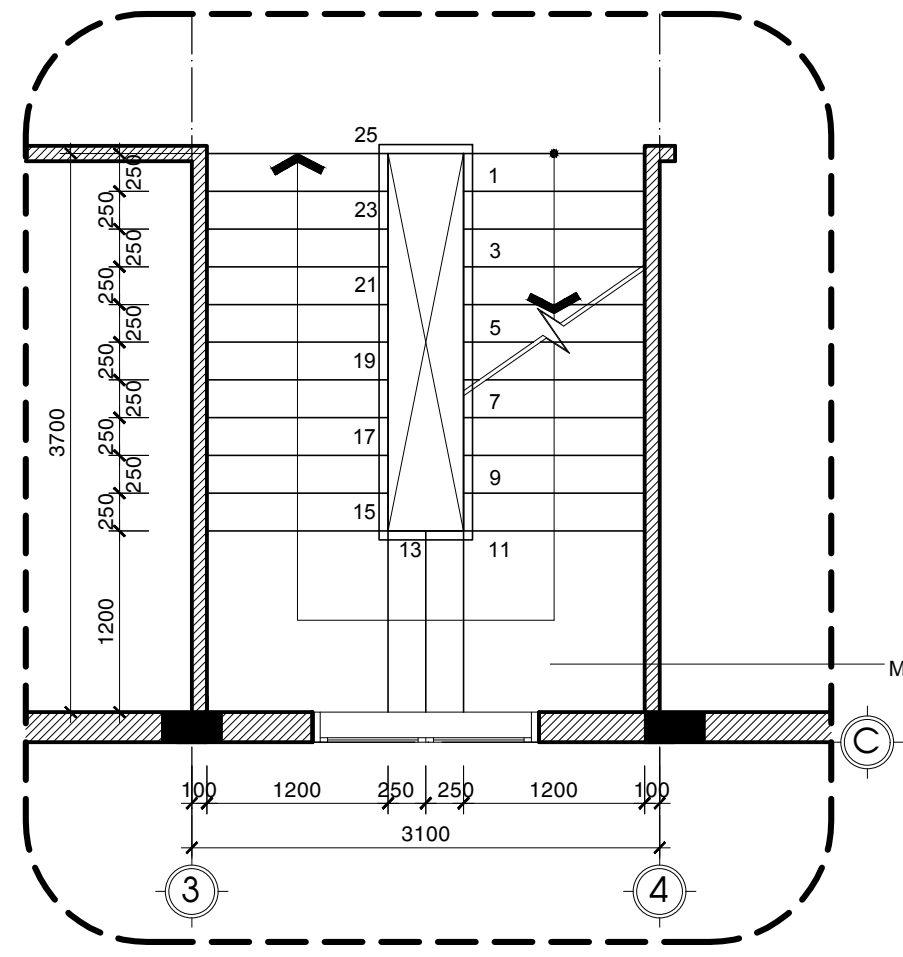
CHI TIẾT BẬC THANG CUỐI



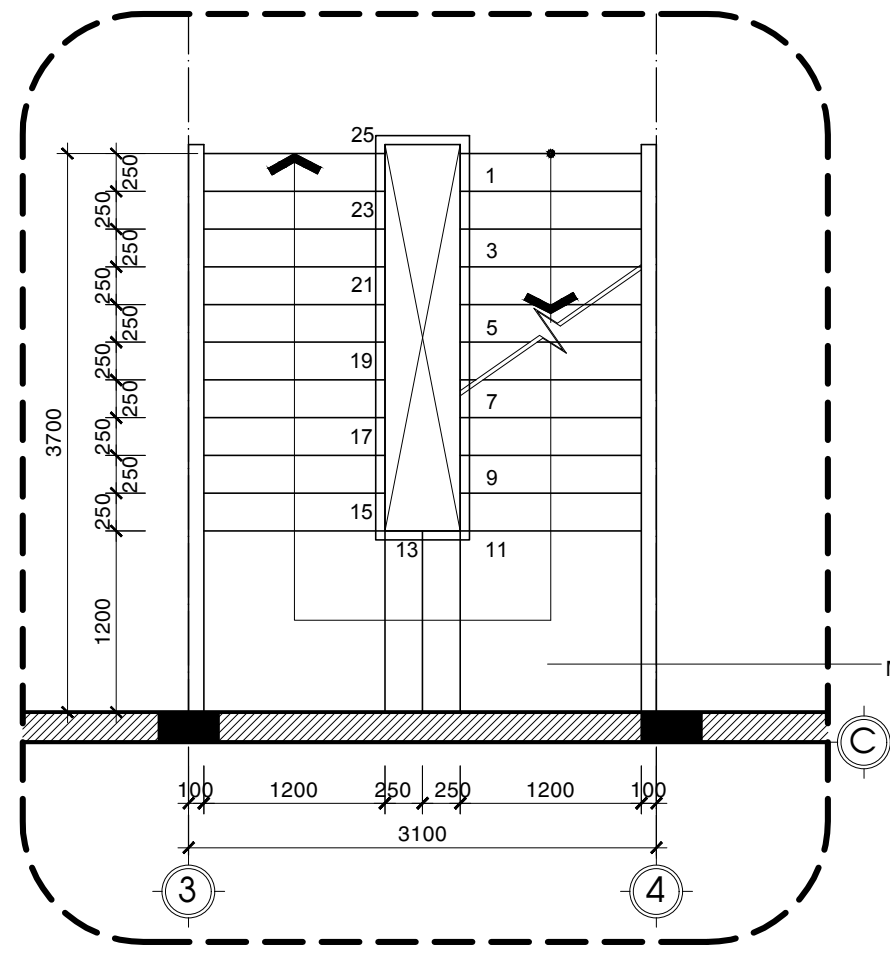
MẶT BẰNG CẦU THANG TẦNG TRỆT TL 1/50



MẶT BẰNG CẦU THANG LẦU 2 TL 1/50



MẶT BẰNG CẦU THANG LẦU 1 TL 1/50



MẶT BẰNG CẦU THANG TẦNG ÁP MÁI TL 1/50

- BẢN VẼ XIN PHÉP XÂY DỰNG
- BẢN VẼ THIẾT KẾ CƠ SỞ
- BẢN VẼ THIẾT KẾ KỸ THUẬT
- BẢN VẼ HOÀN CÔNG

CHỦ ĐẦU TƯ - OWNER NGUYỄN VĂN ĐIẾP

ĐƠN VỊ THIẾT KẾ

HUNGGIA

CÔNG TY CP TV TK TT HUNG GIA
 ĐỊA CHỈ: 95 TRẦN THIỆN CHÁNH - P. 12 - Q. 10
 TP. HCM

GIÁM ĐỐC: KTS. LÊ MINH HÙNG

CHỦ TRÌ THIẾT KẾ: KTS. LÊ MINH HÙNG

THIẾT KẾ: KTS. TRẦN VŨ LINH

HỌA: NGUYỄN VĂN HỮU

QUẢN LÝ KỸ THUẬT KTS. TRẦN MINH ĐỨC

CÔNG TRÌNH

NHÀ Ở GIA ĐÌNH

ĐỊA ĐIỂM XÂY DỰNG:
 LONG TÂN - NHƠN TRẠCH - ĐỒNG NAI

TÊN BẢN VẼ

CHI TIẾT CẦU THANG

Ghi chú	Ký hiệu bản vẽ
- Khi thi công không chỉ dựa vào kích thước bản vẽ mà phải thường xuyên kiểm tra và đối chiếu với kích thước thực tế ở công trường.	KT 20
- Nên đối chiếu các bản vẽ Kết cấu - M&E với bản vẽ Kiến trúc trước khi thi công.	Tỷ lệ TL 1/100
	Thời gian hoàn thành 12 - 2021

- BẢN VẼ XIN PHÉP XÂY DỰNG
- BẢN VẼ THIẾT KẾ CƠ SỞ
- BẢN VẼ THIẾT KẾ KỸ THUẬT
- BẢN VẼ HOÀN CÔNG

CHỦ ĐẦU TƯ - OWNER NGUYỄN VĂN ĐIẾP

ĐƠN VỊ THIẾT KẾ

HUNGGIA

CÔNG TY CP TV TK TT HUNG GIA
 ĐỊA CHỈ: 95 TRẦN THIÊN CHÁNH - P. 12 - Q. 10
 TP. HCM

GIÁM ĐỐC: KTS. LÊ MINH HÙNG

CHỦ TRÌ THIẾT KẾ: KTS. LÊ MINH HÙNG

THIẾT KẾ: KTS. TRẦN VŨ LINH

HỌA: NGUYỄN VĂN HỮU

QUẢN LÝ KỸ THUẬT KTS. TRẦN MINH ĐỨC

CÔNG TRÌNH

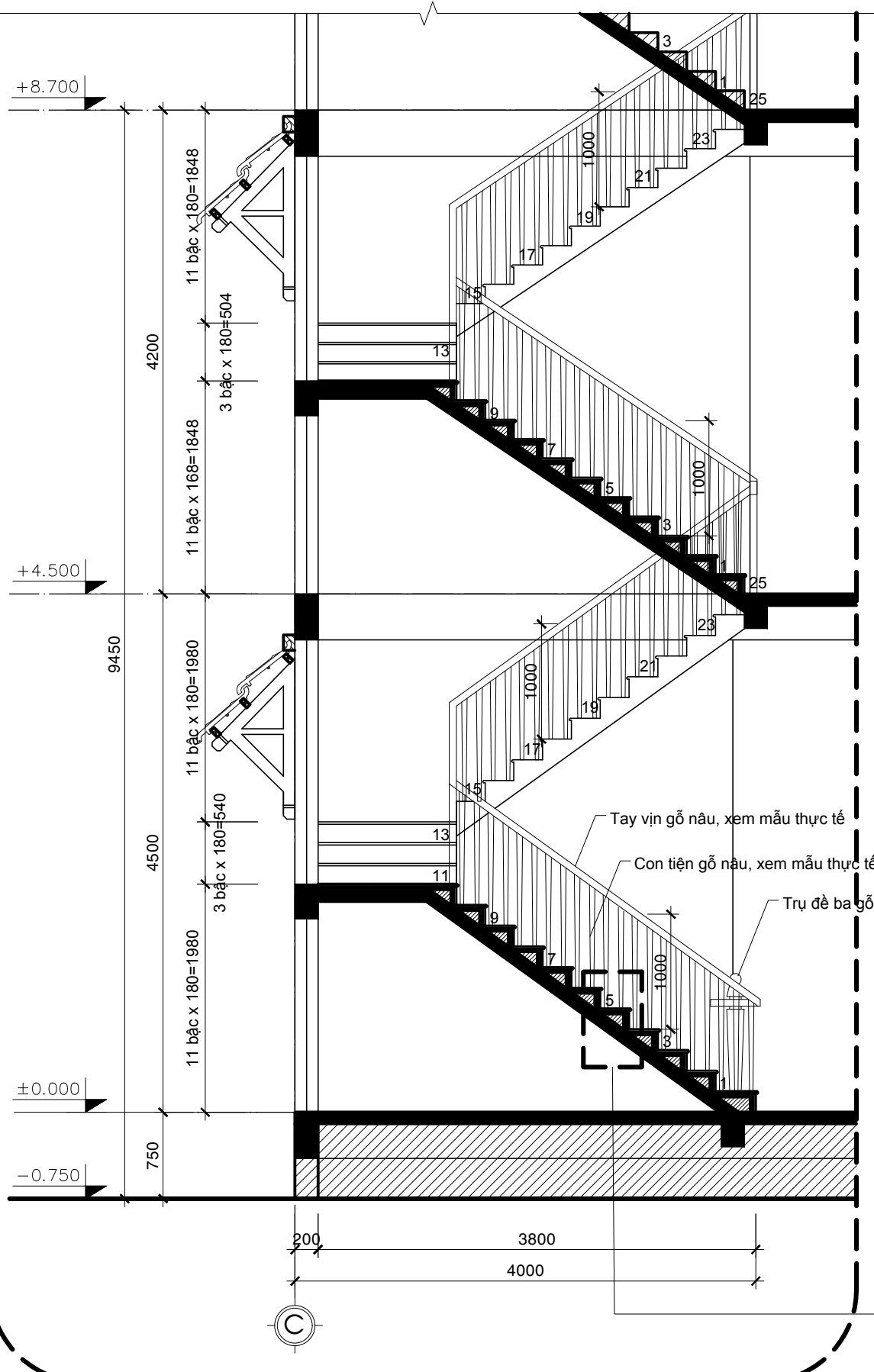
NHÀ Ở GIA ĐÌNH

ĐỊA ĐIỂM XÂY DỰNG:
 LONG TÂN - NHƠN TRẠCH - ĐỒNG NAI

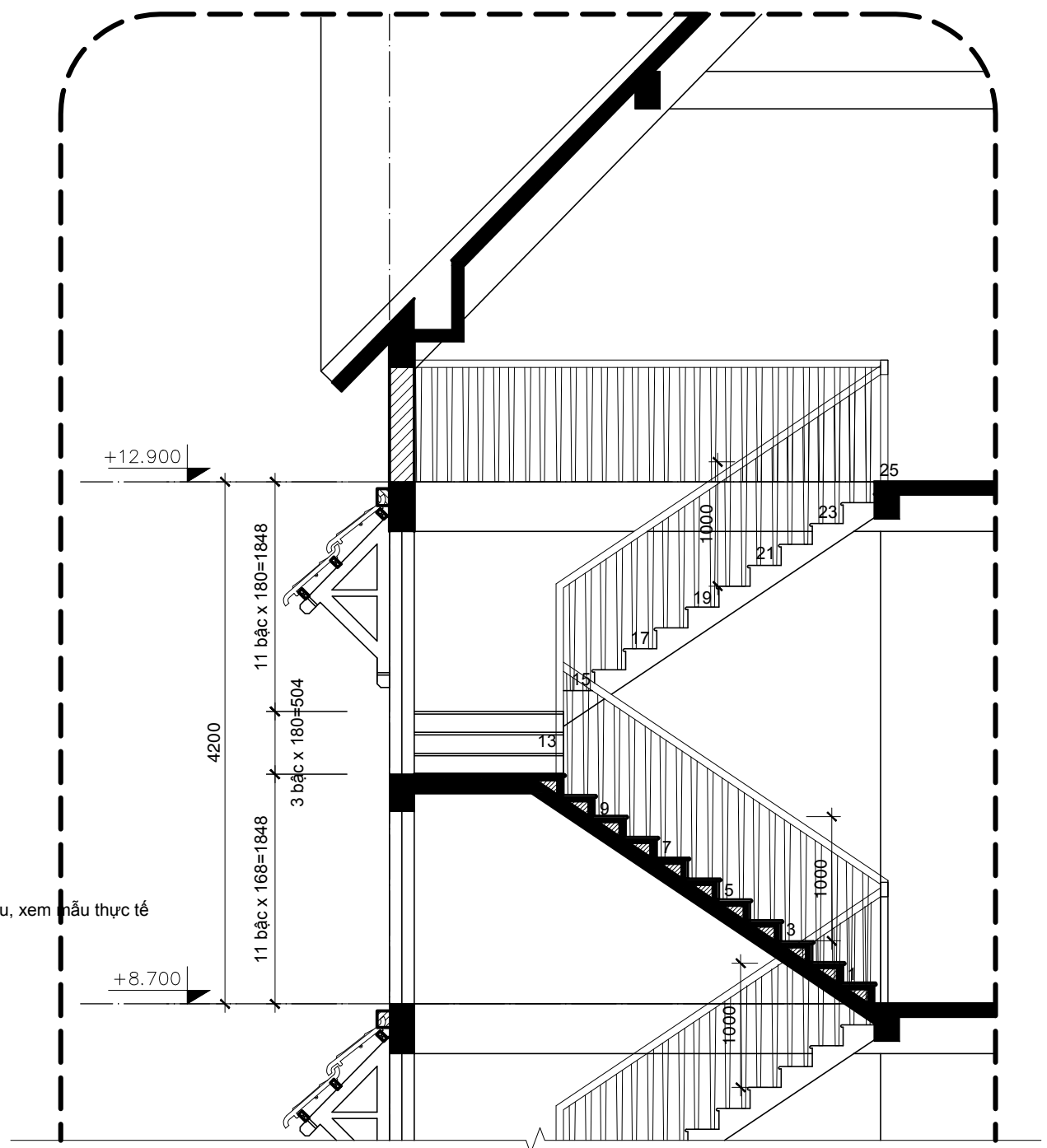
TÊN BẢN VẼ

CHI TIẾT CẦU THANG

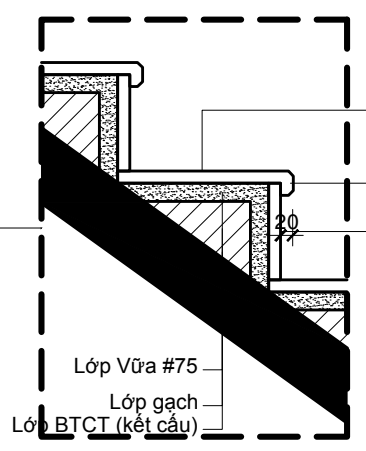
Ghi chú	Ký hiệu bản vẽ
- Khi thi công không chỉ dựa vào kích thước bản vẽ mà phải thường xuyên kiểm tra và đối chiếu với kích thước thực tế ở công trường.	KT 21
- Nên đối chiếu các bản vẽ Kết cấu - M&E với bản vẽ Kiến trúc trước khi thi công.	Tỷ lệ TL 1/100
	Thời gian hoàn thành 12 - 2021



MẶT CẮT CẦU THANG
 TL 1/50



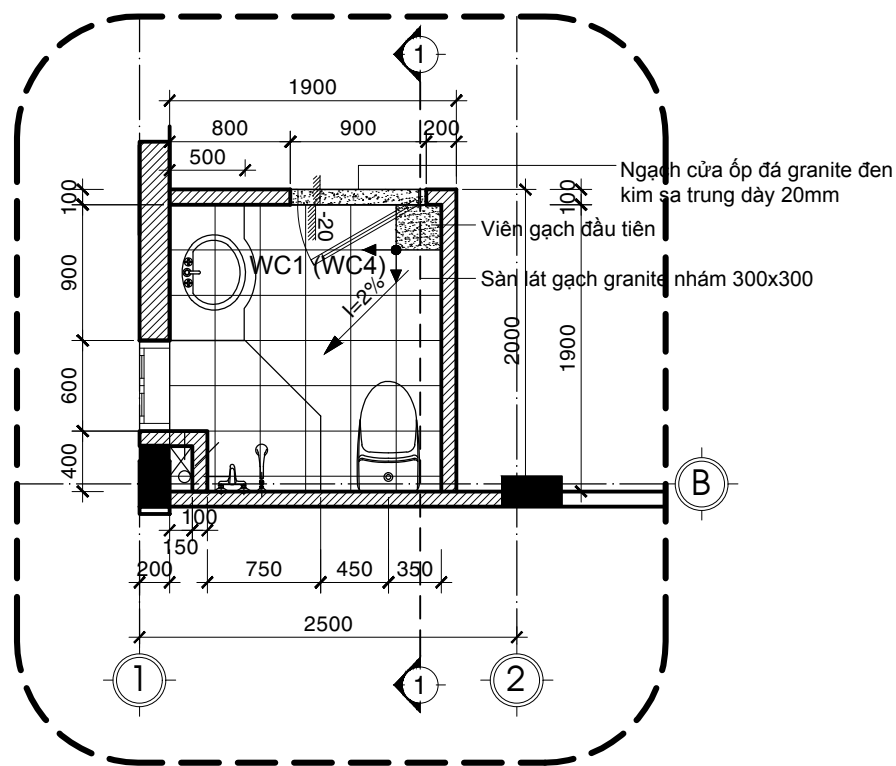
MẶT CẮT CHI TIẾT BẬC THANG
 TL 1/10



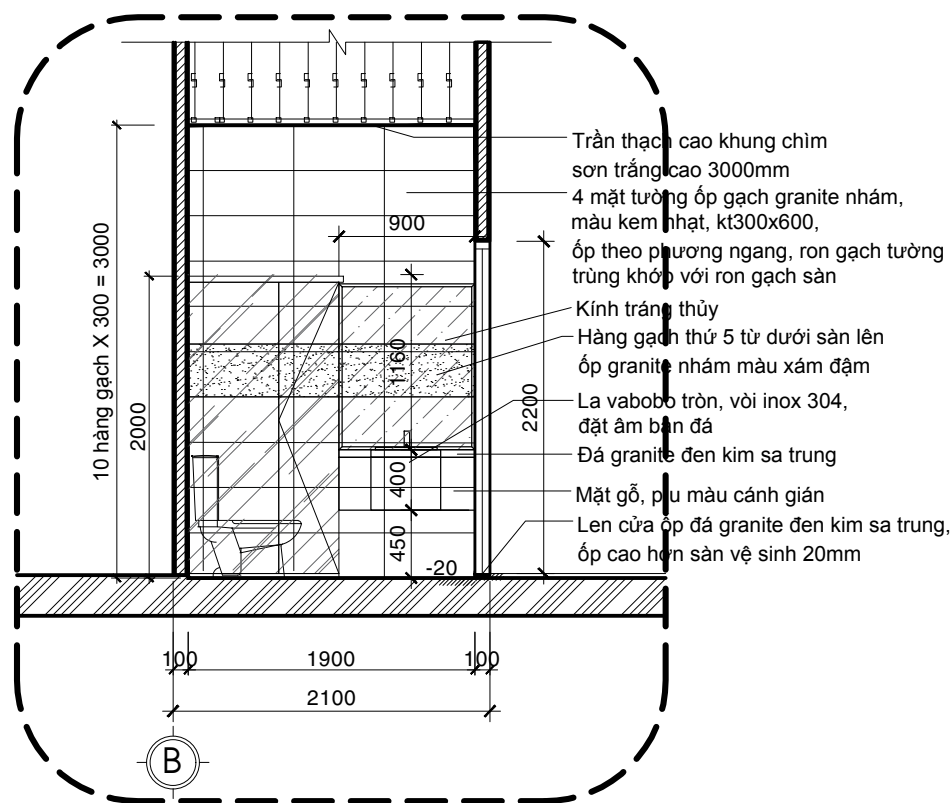
- Mặt bậc ốp đá granite đen kim sa trung dày 20mm
- Mũi bậc bo cạnh đôi
- Cổ bậc ốp đá granite đen kim sa trung dày 20mm

Lớp Vữa #75
 Lớp gạch
 Lớp BTCT (kết cấu)

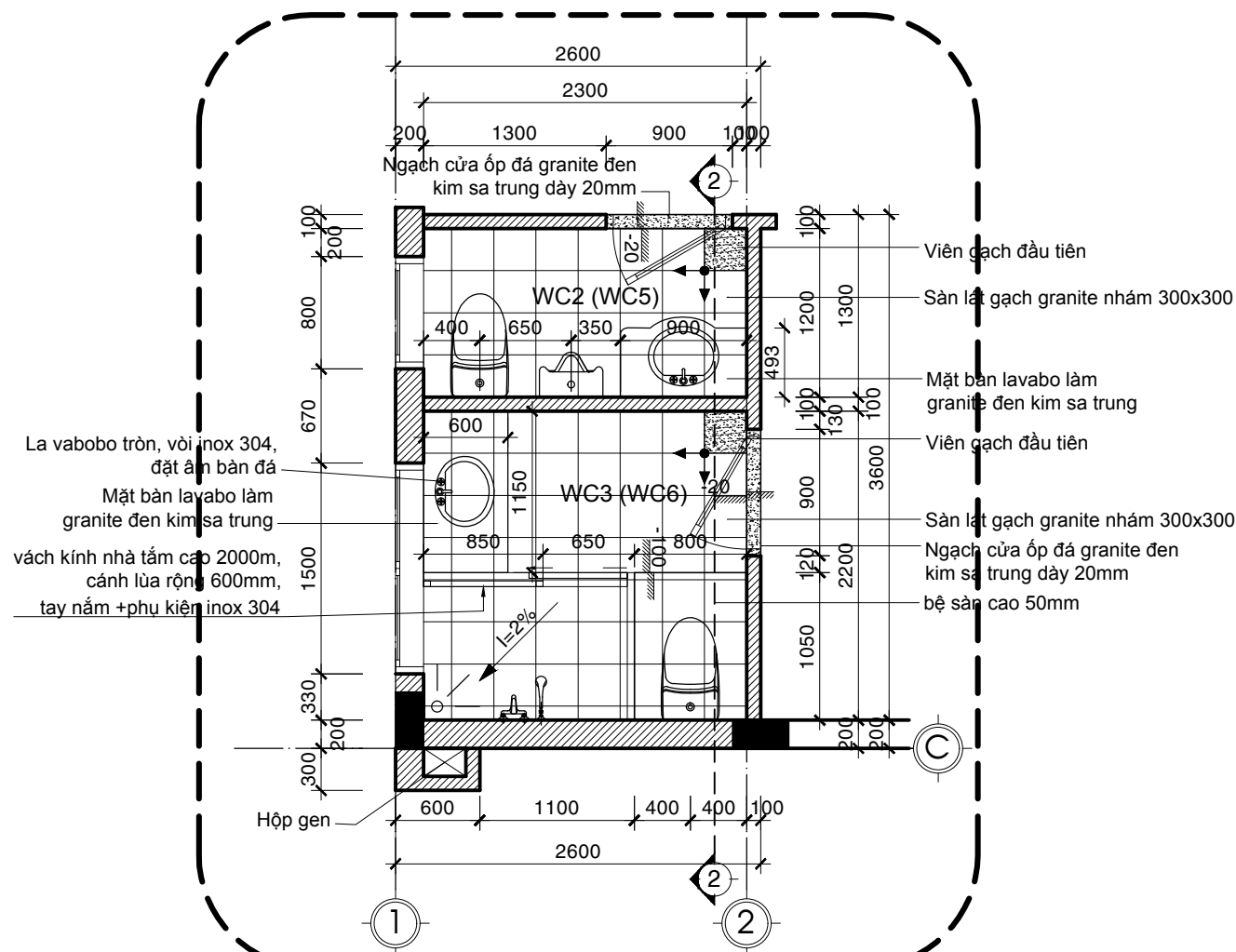
Tay vịn gỗ nâu, xem mẫu thực tế
 Con tiện gỗ nâu, xem mẫu thực tế
 Trụ đỡ ba gỗ nâu, xem mẫu thực tế



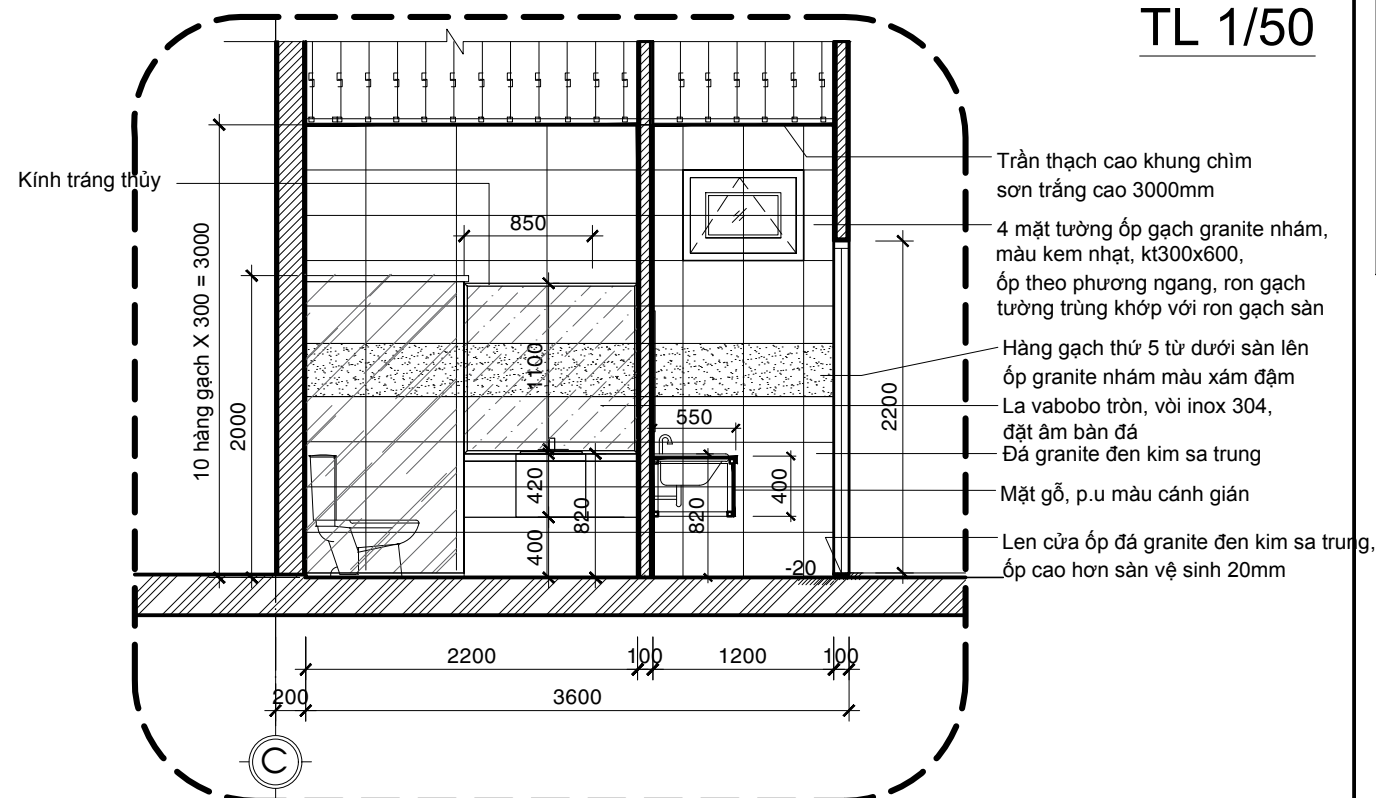
MẶT BẰNG WC1 & WC4 -TẦNG TRỆT
TL 1/50



MẶT CẮT 1-1 (WC1 & WC4) -TẦNG TRỆT
TL 1/50



MẶT BẰNG WC2, WC3 & WC5, WC6 -TẦNG TRỆT & LẦU 1
TL 1/50



MẶT CẮT 1-1 (WC2, WC3 & WC5, WC6) -TẦNG TRỆT & LẦU 1
TL 1/50

- BẢN VẼ XIN PHÉP XÂY DỰNG
- BẢN VẼ THIẾT KẾ CƠ SỞ
- BẢN VẼ THIẾT KẾ KỸ THUẬT
- BẢN VẼ HOÀN CÔNG

CHỦ ĐẦU TƯ - OWNER NGUYỄN VĂN ĐIẾP

ĐƠN VỊ THIẾT KẾ

HUNGGIA

CÔNG TY CP TV TK TT HUNG GIA

ĐỊA CHỈ: 95 TRẦN THIÊN CHÁNH - P. 12 - Q. 10
TP. HCM

GIÁM ĐỐC: KTS. LÊ MINH HÙNG

CHỦ TRÌ THIẾT KẾ: KTS. LÊ MINH HÙNG

THIẾT KẾ: KTS. TRẦN VŨ LINH

HỌA: NGUYỄN VĂN HỮU

QUẢN LÝ KỸ THUẬT KTS. TRẦN MINH ĐỨC

CÔNG TRÌNH

NHÀ Ở GIA ĐÌNH

ĐỊA ĐIỂM XÂY DỰNG:
LONG TÂN - NHƠN TRẠCH - ĐỒNG NAI

TÊN BẢN VẼ

CHI TIẾT VỆ SINH

Ghi chú	Ký hiệu bản vẽ
- Khi thi công không chỉ dựa vào kích thước bản vẽ mà phải thường xuyên kiểm tra và đối chiếu với kích thước thực tế ở công trường.	KT 22
- Nên đối chiếu các bản vẽ Kết cấu - M&E với bản vẽ Kiến trúc trước khi thi công.	Tỷ lệ TL 1/100
	Thời gian hoàn thành 12 - 2021

- BẢN VẼ XIN PHÉP XÂY DỰNG
- BẢN VẼ THIẾT KẾ CƠ SỞ
- BẢN VẼ THIẾT KẾ KỸ THUẬT
- BẢN VẼ HOÀN CÔNG

CHỦ ĐẦU TƯ - OWNER NGUYỄN VĂN ĐIẾP

ĐƠN VỊ THIẾT KẾ

HUNGGIA

CÔNG TY CP TV TK TT HUNGGIA

ĐỊA CHỈ: 95 TRẦN THIỆN CHÁNH - P. 12 - Q. 10
TP. HCM

GIÁM ĐỐC: KTS. LÊ MINH HÙNG

CHỦ TRÌ THIẾT KẾ: KTS. LÊ MINH HÙNG

THIẾT KẾ: KTS. TRẦN VŨ LINH

HỌA: NGUYỄN VĂN HỮU

QUẢN LÝ KỸ THUẬT: KTS. TRẦN MINH ĐỨC

CÔNG TRÌNH

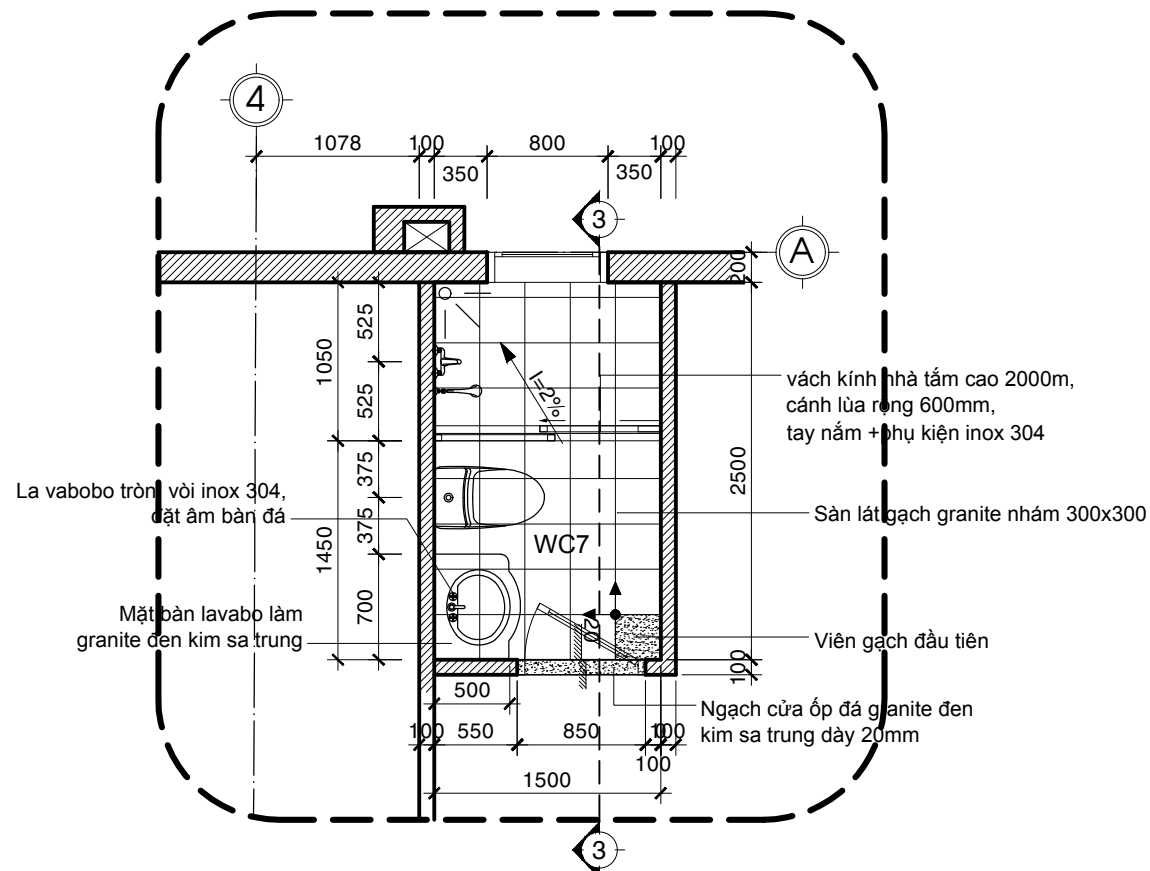
NHÀ Ở GIA ĐÌNH

ĐỊA ĐIỂM XÂY DỰNG:
LONG TÂN - NHƠN TRẠCH - ĐỒNG NAI

TÊN BẢN VẼ

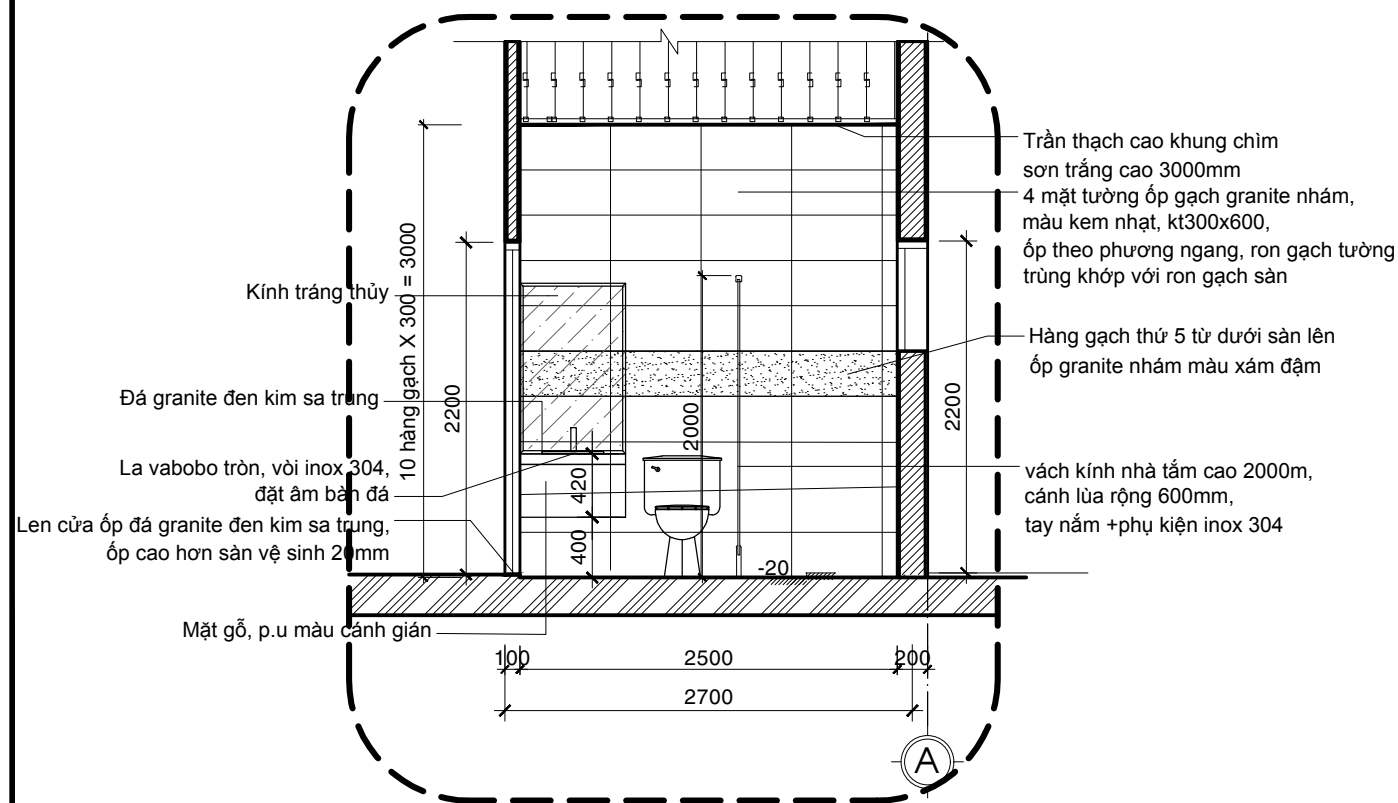
CHI TIẾT VỆ SINH

Ghi chú	Ký hiệu bản vẽ
- Khi thi công không chỉ dựa vào kích thước bản vẽ mà phải thường xuyên kiểm tra và đối chiếu với kích thước thực tế ở công trường.	KT 23
- Nên đối chiếu các bản vẽ Kết cấu - M&E với bản vẽ Kiến trúc trước khi thi công.	Tỷ lệ TL 1/100
	Thời gian hoàn thành 12 - 2021



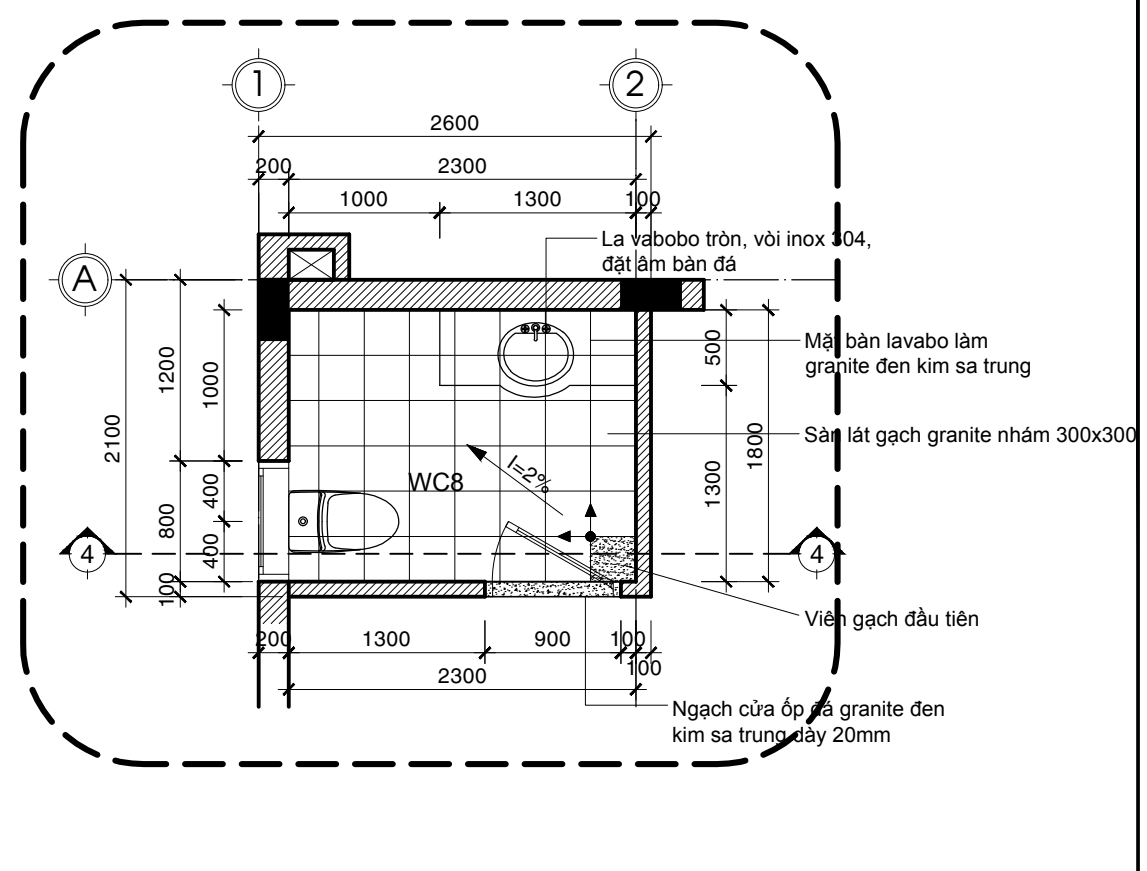
MẶT BẰNG WC7 - LẦU 1

TL 1/50



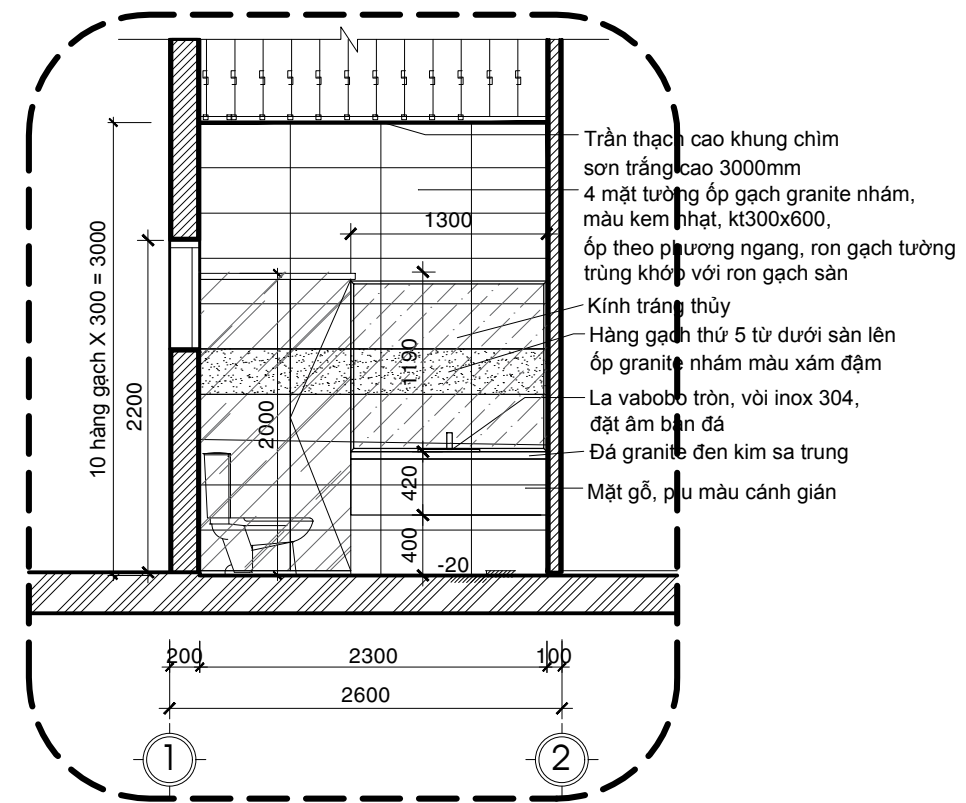
MẶT CẮT 1-1 (WC7) - LẦU 1

TL 1/50



MẶT BẰNG WC8 - LẦU 2

TL 1/50



MẶT CẮT 1-1 (WC8) - LẦU 2

TL 1/50

- BẢN VẼ XIN PHÉP XÂY DỰNG
- BẢN VẼ THIẾT KẾ CƠ SỞ
- BẢN VẼ THIẾT KẾ KỸ THUẬT
- BẢN VẼ HOÀN CÔNG

CHỦ ĐẦU TƯ - OWNER NGUYỄN VĂN ĐIẾP

ĐƠN VỊ THIẾT KẾ

HUNGGIA
 CÔNG TY CP TV TK TT HUNG GIA
 ĐỊA CHỈ: 95 TRẦN THIỆN CHÁNH - P. 12 - Q. 10
 TP. HCM

GIÁM ĐỐC: KTS. LÊ MINH HÙNG

(Signature)
 CHỦ TRÌ THIẾT KẾ: KTS. LÊ MINH HÙNG

(Signature)
 THIẾT KẾ: KTS. TRẦN VŨ LINH

(Signature)
 HỌA: NGUYỄN VĂN HỮU

(Signature)
 QUẢN LÝ KỸ THUẬT: KTS. TRẦN MINH ĐỨC

CÔNG TRÌNH

NHÀ Ở GIA ĐÌNH
 ĐỊA ĐIỂM XÂY DỰNG:
 LONG TÂN - NHƠN TRẠCH - ĐỒNG NAI

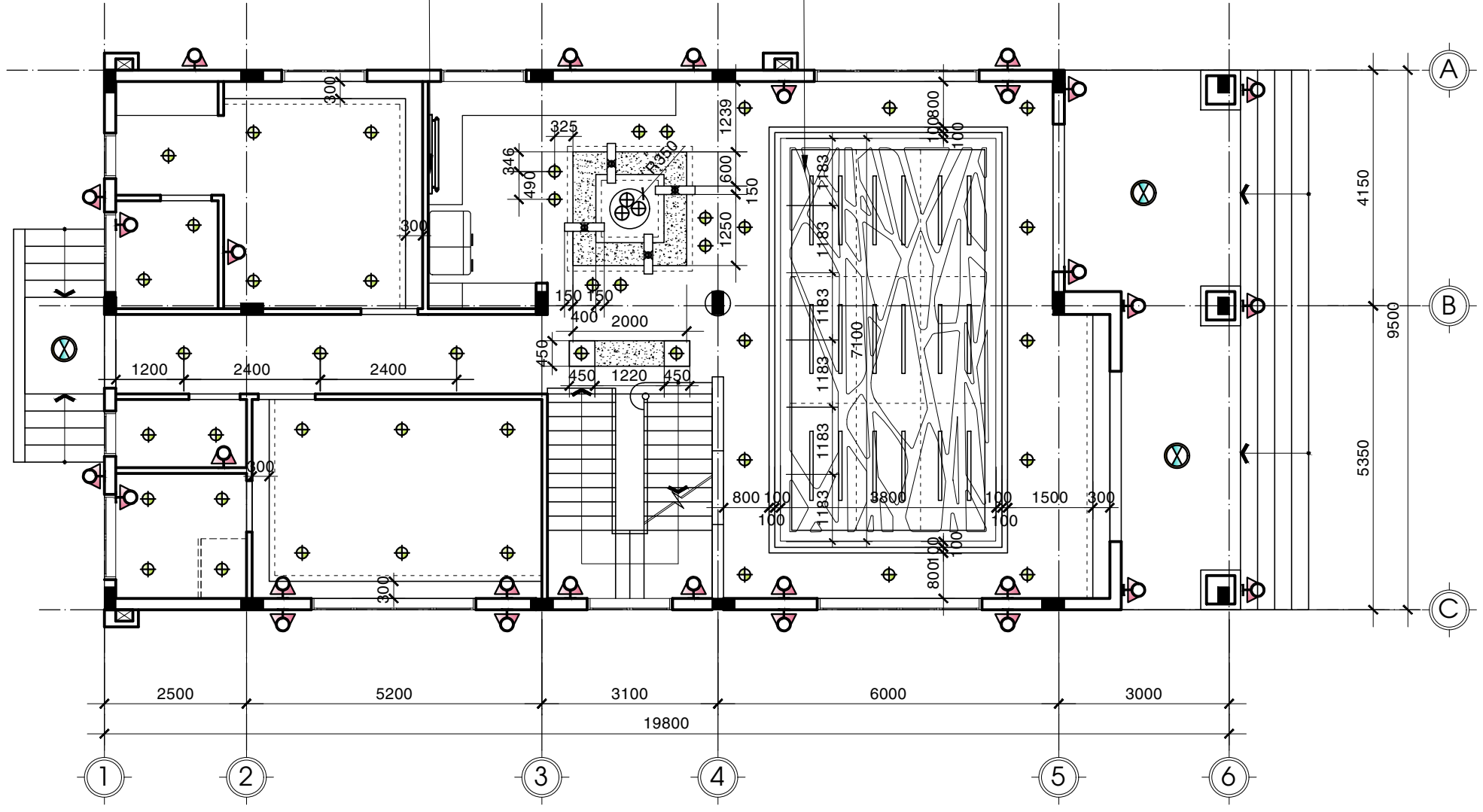
TÊN BẢN VẼ

MẶT BẰNG TRẦN ĐÈN TẦNG TRỆT

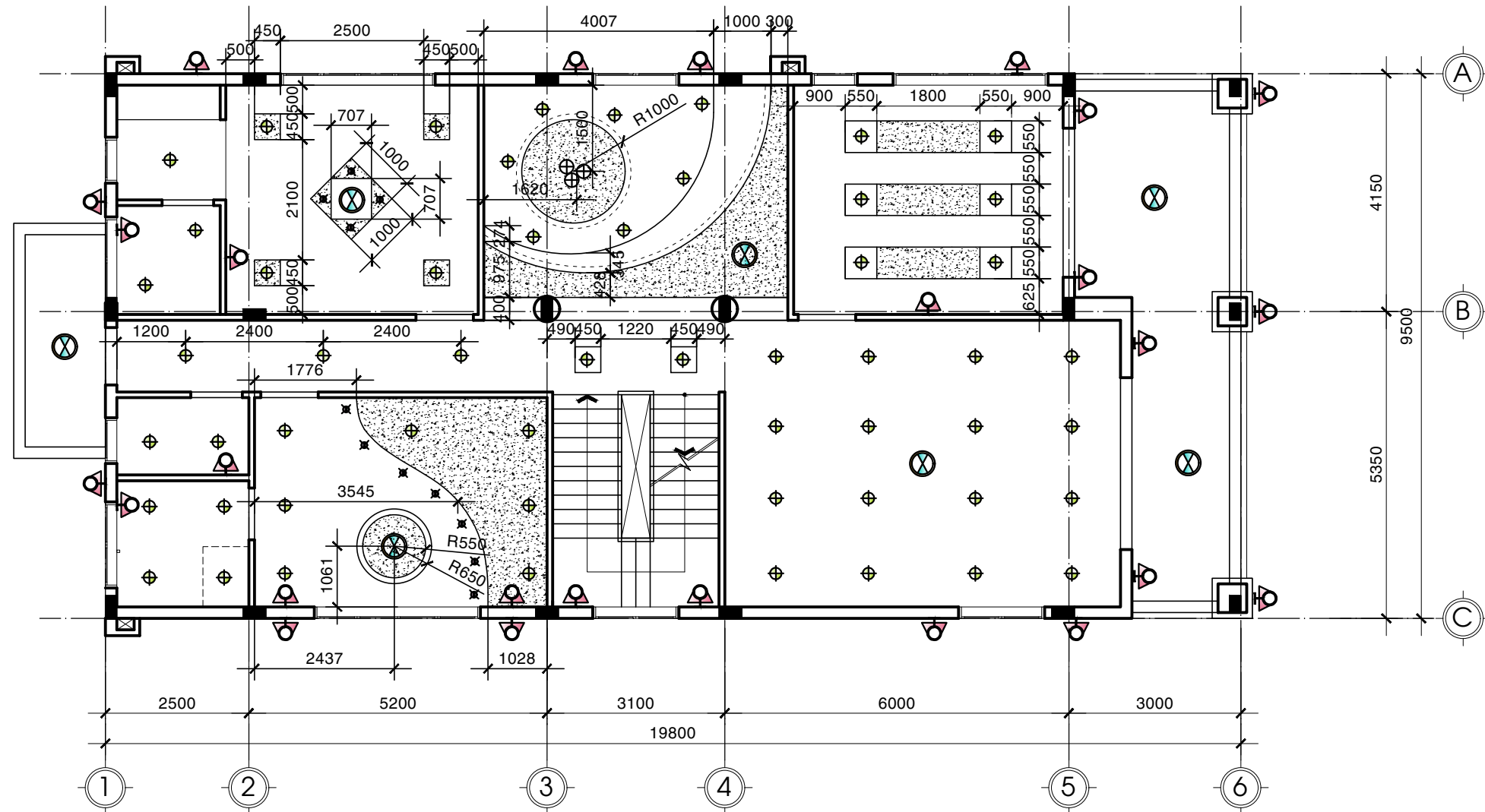
Ghi chú	Ký hiệu bản vẽ
- Khi thi công không chỉ dựa vào kích thước bản vẽ mà phải thường xuyên kiểm tra và đối chiếu với kích thước thực tế ở công trường. - Nên đối chiếu các bản vẽ Kết cấu - M&E với bản vẽ Kiến trúc trước khi thi công.	Ký hiệu bản vẽ KT 24
	Tỷ lệ TL 1/100
	Thời gian hoàn thành 12 - 2021

ĐÈN NEON 1.2M
 ÂM TRONG TỦ BẾP

TẤM TRẦN CẮT CNC
 MDF CHỊU NƯỚC 18MM - MASTIC SƠN NƯỚC TRẮNG
 LỘNG TẤM MICA MÀU TRẮNG ĐỤC DÀY 5LY



MẶT BẰNG TRẦN ĐÈN TẦNG TRỆT
 TL 1/100



MẶT BẰNG TRẦN ĐÈN LẦU 1
TL 1/100

- BẢN VẼ XIN PHÉP XÂY DỰNG
- BẢN VẼ THIẾT KẾ CƠ SỞ
- BẢN VẼ THIẾT KẾ KỸ THUẬT
- BẢN VẼ HOÀN CÔNG

CHỦ ĐẦU TƯ - OWNER NGUYỄN VĂN ĐIẾP

ĐƠN VỊ THIẾT KẾ



CÔNG TY CP TV TK TT HUNG GIA
 ĐỊA CHỈ: 95 TRẦN THIỆN CHÁNH - P. 12 - Q. 10
 TP. HCM

GIÁM ĐỐC: KTS. LÊ MINH HÙNG

(Signature)

CHỦ TRÌ THIẾT KẾ: KTS. LÊ MINH HÙNG

(Signature)

THIẾT KẾ: KTS. TRẦN VŨ LINH

(Signature)

HỌA: NGUYỄN VĂN HỮU

(Signature)

QUẢN LÝ KỸ THUẬT: KTS. TRẦN MINH ĐỨC

CÔNG TRÌNH

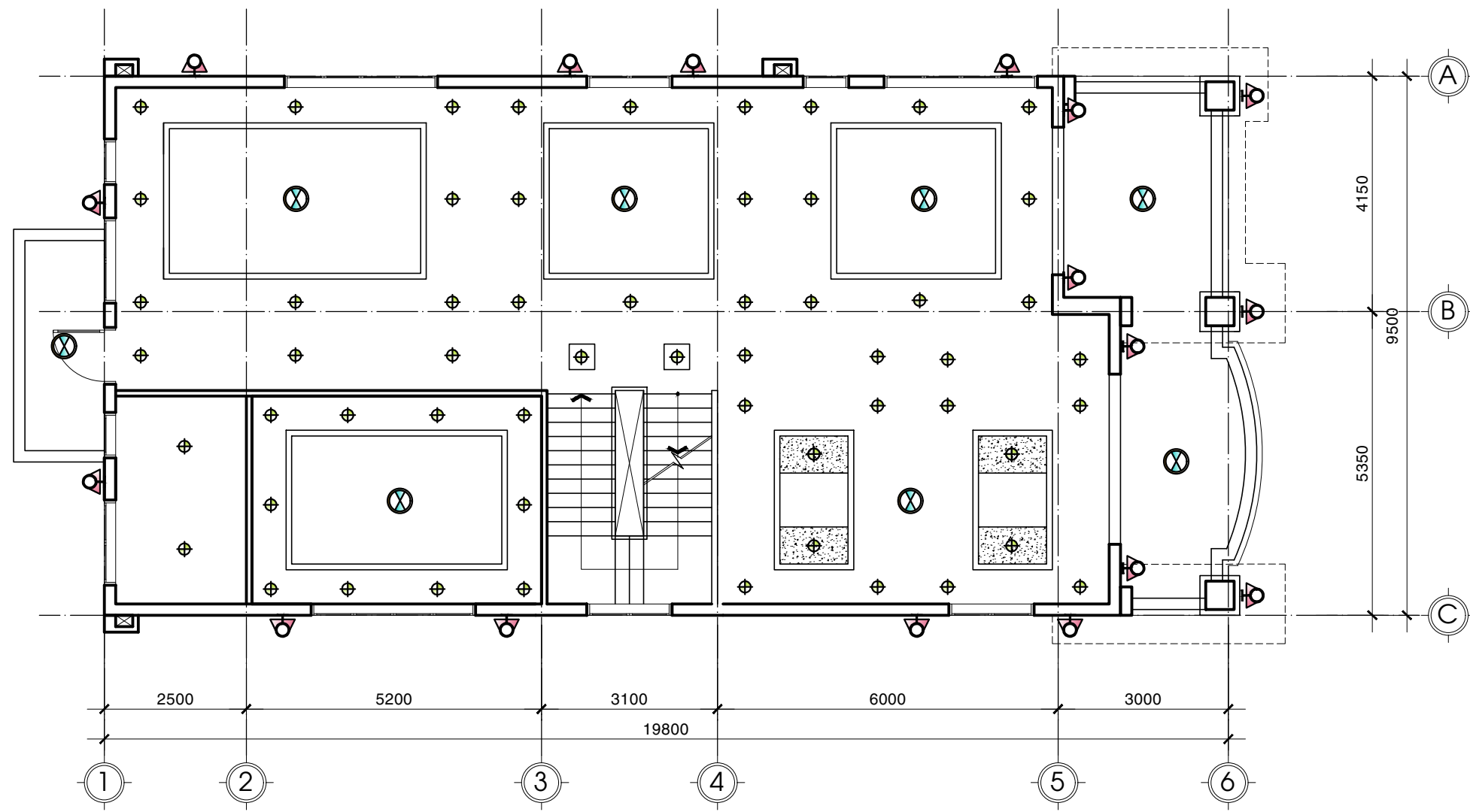
NHÀ Ở GIA ĐÌNH

ĐỊA ĐIỂM XÂY DỰNG:
 LONG TÂN - NHƠN TRẠCH - ĐỒNG NAI

TÊN BẢN VẼ

MẶT BẰNG TRẦN LẦU 1

Ghi chú - Khi thi công không chỉ dựa vào kích thước bản vẽ mà phải thường xuyên kiểm tra và đối chiếu với kích thước thực tế ở công trường. - Nên đối chiếu các bản vẽ Kết cấu - M&E với bản vẽ Kiến trúc trước khi thi công.	Ký hiệu bản vẽ KT 25
	Tỷ lệ TL 1/100
	Thời gian hoàn thành 12 - 2021



MẶT BẰNG TRẦN ĐÈN LẦU 2
TL 1/100

- BẢN VẼ XIN PHÉP XÂY DỰNG
- BẢN VẼ THIẾT KẾ CƠ SỞ
- BẢN VẼ THIẾT KẾ KỸ THUẬT
- BẢN VẼ HOÀN CÔNG

CHỦ ĐẦU TƯ - OWNER NGUYỄN VĂN ĐIẾP

ĐƠN VỊ THIẾT KẾ



CÔNG TY CP TV TK TT HUNG GIA
 ĐỊA CHỈ: 95 TRẦN THIỆN CHÁNH - P. 12 - Q. 10
 TP. HCM

GIÁM ĐỐC: KTS. LÊ MINH HÙNG

CHỦ TRÌ THIẾT KẾ: KTS. LÊ MINH HÙNG

THIẾT KẾ: KTS. TRẦN VŨ LINH

HỌA: NGUYỄN VĂN HỮU

QUẢN LÝ KỸ THUẬT KTS. TRẦN MINH ĐỨC

CÔNG TRÌNH

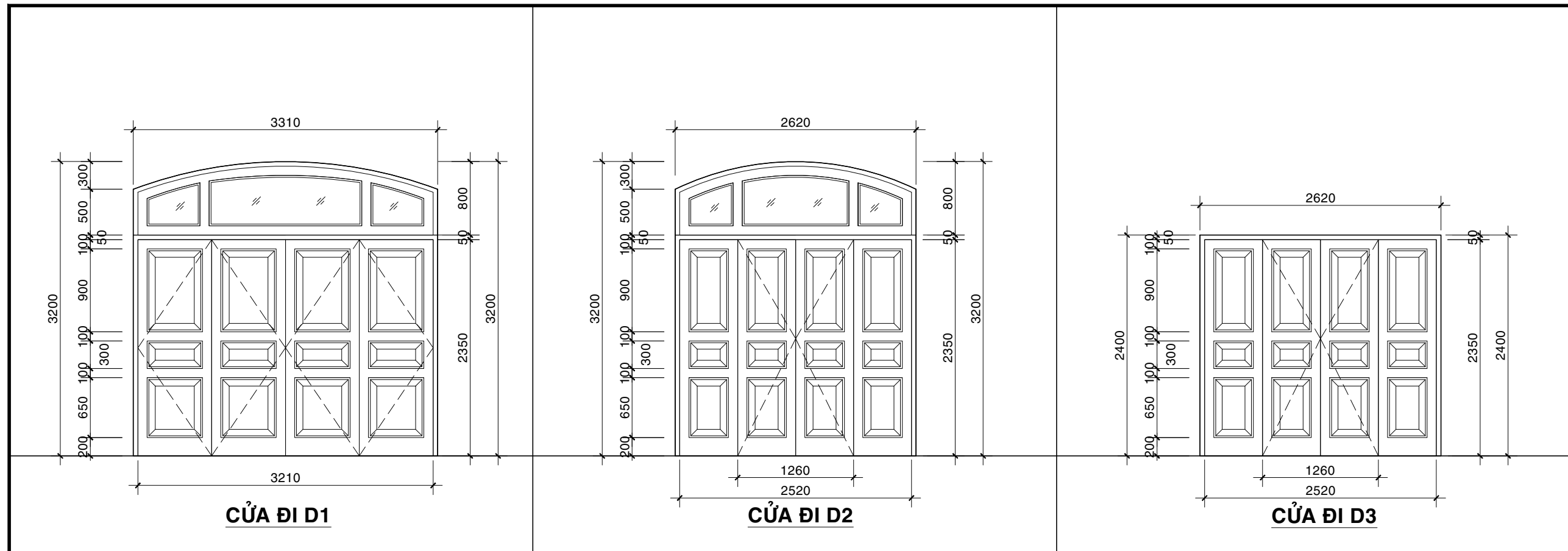
NHÀ Ở GIA ĐÌNH

ĐỊA ĐIỂM XÂY DỰNG:
 LONG TÂN - NHƠN TRẠCH - ĐỒNG NAI

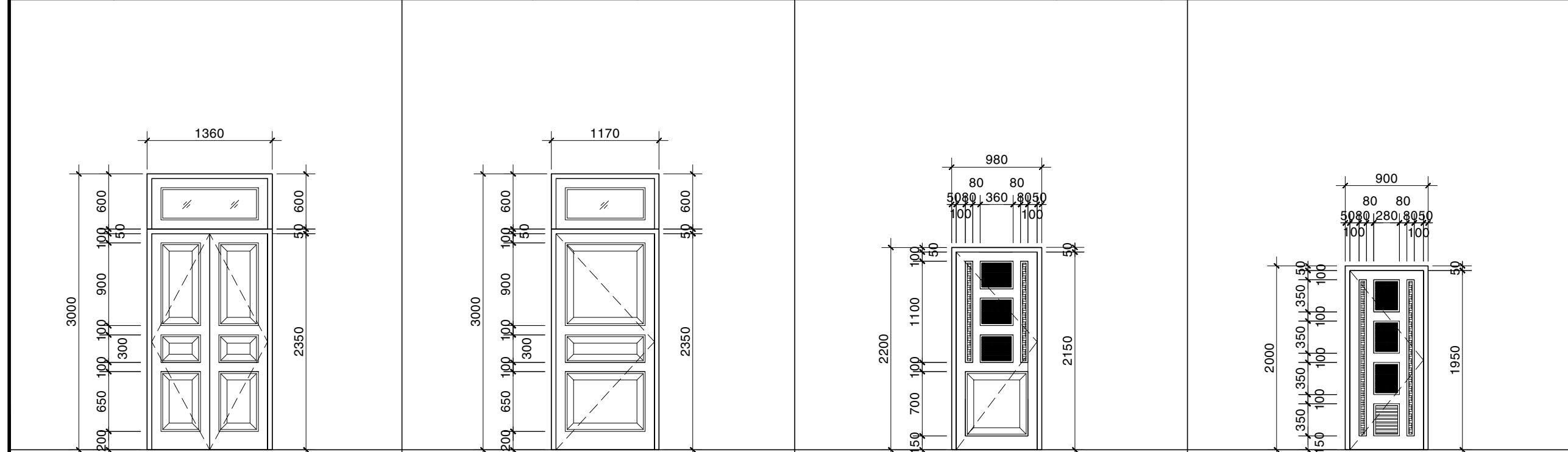
TÊN BẢN VẼ

MẶT BẰNG TRẦN ĐÈN LẦU 2

Ghi chú - Khi thi công không chỉ dựa vào kích thước bản vẽ mà phải thường xuyên kiểm tra và đối chiếu với kích thước thực tế ở công trường. - Nền đối chiếu các bản vẽ Kết cấu - M&E với bản vẽ Kiến trúc trước khi thi công.	Ký hiệu bản vẽ	KT 26
	Tỷ lệ	TL 1/100
	Thời gian hoàn thành	
		12 - 2021



SỐ LƯỢNG	03 BỘ	SỐ LƯỢNG	02 BỘ	SỐ LƯỢNG	01 BỘ
KÍCH THƯỚC	3310 x 3200	KÍCH THƯỚC	2520 X 3200	KÍCH THƯỚC	2620 X 2400
QUY CÁCH	CỬA ĐI 4 CÁNH MỎ, KHUNG GỖ PHUN P.U KÍNH CƯỜNG LỰC 8 LY	QUY CÁCH	CỬA ĐI 4 CÁNH MỎ, KHUNG GỖ PHUN P.U KÍNH CƯỜNG LỰC 8 LY	QUY CÁCH	CỬA ĐI 4 CÁNH MỎ, KHUNG GỖ PHUN P.U KÍNH CƯỜNG LỰC 8 LY
VỊ TRÍ LẮP ĐẶT	TẦNG TRỆT, LẦU 1, LẦU 2	VỊ TRÍ LẮP ĐẶT	TẦNG TRỆT, LẦU 1	VỊ TRÍ LẮP ĐẶT	LẦU 2



SỐ LƯỢNG	01 BỘ	SỐ LƯỢNG	02 BỘ	SỐ LƯỢNG	06 BỘ	SỐ LƯỢNG	08 BỘ
KÍCH THƯỚC	1360 X 3000	KÍCH THƯỚC	1170 X 3000	KÍCH THƯỚC	980 X 2200	KÍCH THƯỚC	900 X 2000
QUY CÁCH	CỬA ĐI 2 CÁNH MỎ, KHUNG GỖ PHUN P.U KÍNH CƯỜNG LỰC 8 LY	QUY CÁCH	CỬA ĐI 1 CÁNH MỎ, KHUNG GỖ PHUN P.U KÍNH CƯỜNG LỰC 8 LY	QUY CÁCH	CỬA ĐI 1 CÁNH MỎ, KHUNG GỖ PHUN P.U KÍNH CƯỜNG LỰC 8 LY - TRẮNG ĐỤC	QUY CÁCH	CỬA ĐI 1 CÁNH MỎ, KHUNG GỖ PHUN P.U KÍNH CƯỜNG LỰC 8 LY - TRẮNG ĐỤC
VỊ TRÍ LẮP ĐẶT	TẦNG TRỆT	VỊ TRÍ LẮP ĐẶT	LẦU 1, LẦU 2	VỊ TRÍ LẮP ĐẶT	TẦNG TRỆT, LẦU 1	VỊ TRÍ LẮP ĐẶT	TẦNG TRỆT, LẦU 1, LẦU 2

- BẢN VẼ XIN PHÉP XÂY DỰNG
- BẢN VẼ THIẾT KẾ CƠ SỞ
- BẢN VẼ THIẾT KẾ KỸ THUẬT
- BẢN VẼ HOÀN CÔNG

CHỦ ĐẦU TƯ - OWNER: NGUYỄN VĂN ĐIỆP

ĐƠN VỊ THIẾT KẾ

HUNGGIA

CÔNG TY CP TV TK TT HUNG GIA
 ĐỊA CHỈ: 95 TRẦN THIÊN CHÁNH - P. 12 - Q. 10
 TP. HCM

GIÁM ĐỐC: KTS. LÊ MINH HÙNG

CHỦ TRÌ THIẾT KẾ: KTS. LÊ MINH HÙNG

THIẾT KẾ: KTS. TRẦN VŨ LINH

HỌA: NGUYỄN VĂN HỮU

QUẢN LÝ KỸ THUẬT: KTS. TRẦN MINH ĐỨC

CÔNG TRÌNH

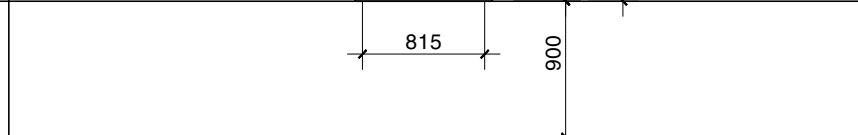
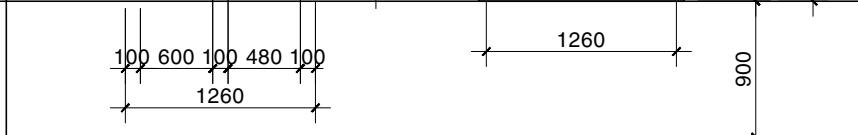
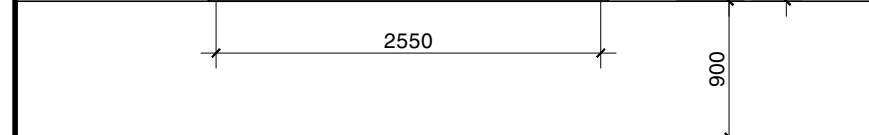
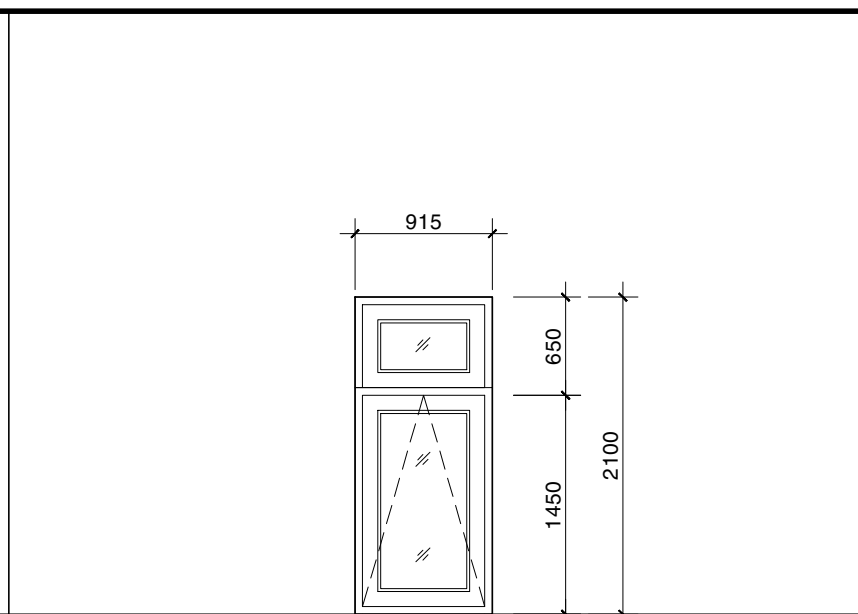
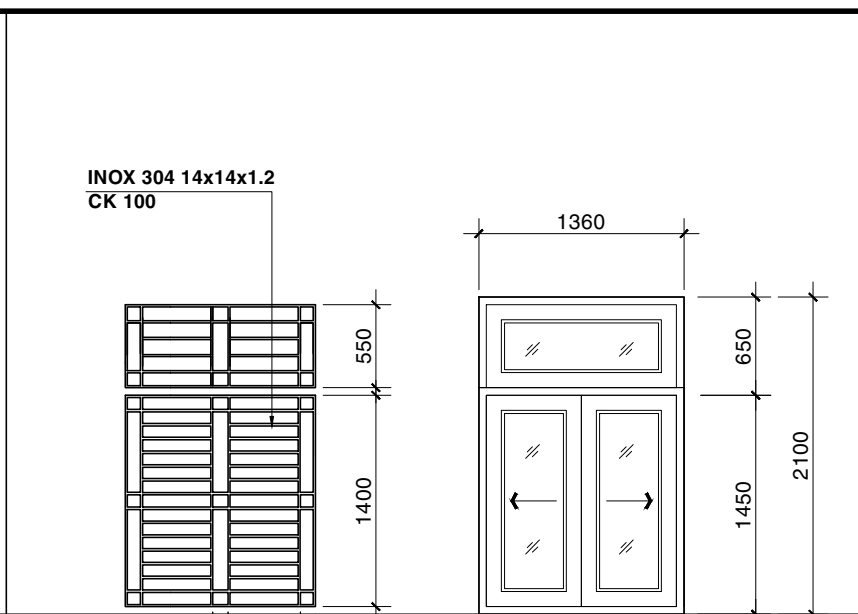
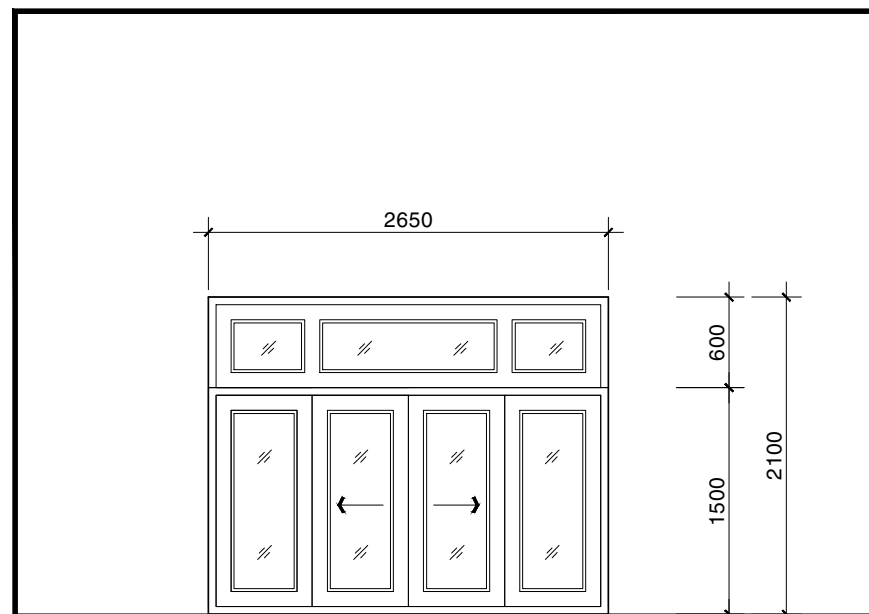
NHÀ Ở GIA ĐÌNH

ĐỊA ĐIỂM XÂY DỰNG:
 LONG TÂN - NHƠN TRẠCH - ĐỒNG NAI

TÊN BẢN VẼ

BẢNG THỐNG KÊ CỬA

Ghi chú	Ký hiệu bản vẽ
- Khi thi công không chỉ dựa vào kích thước bản vẽ mà phải thường xuyên kiểm tra và đối chiếu với kích thước thực tế ở công trường.	KT 27
- Nền đối chiếu các bản vẽ Kết cấu - M&E với bản vẽ Kiến trúc trước khi thi công.	Tỷ lệ TL 1/25
	Thời gian hoàn thành 12 - 2021



CỬA SỐ S1

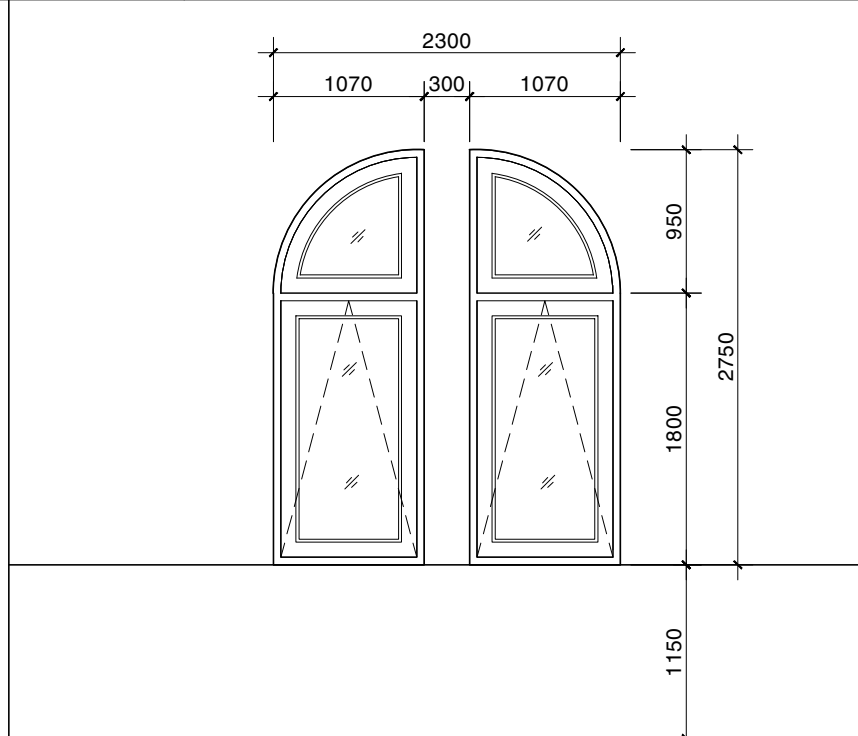
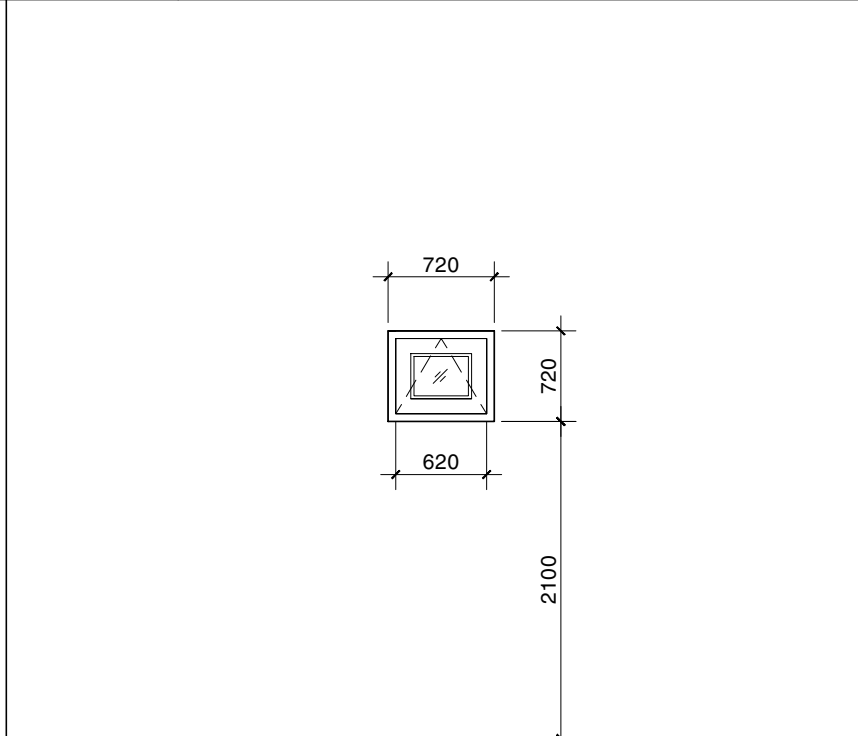
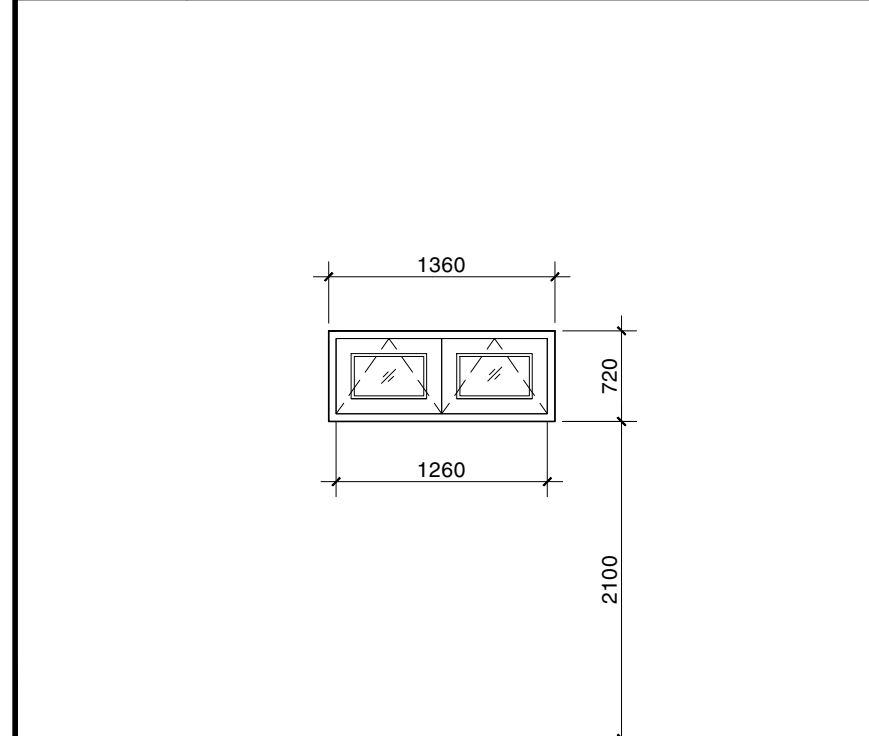
CỬA SỐ S2

CỬA SỐ S3

SỐ LƯỢNG	08 BỘ
KÍCH THƯỚC	2650 X 2100
QUY CÁCH	CỬA SỐ 4 CÁCH TRƯỢT, KHUNG GỖ PHUN P.U KÍNH CƯỜNG LỰC 8 LY
VỊ TRÍ LẮP ĐẶT	TẦNG TRỆT, LẦU 1, LẦU 2

SỐ LƯỢNG	06 BỘ
KÍCH THƯỚC	1360 X 2100
QUY CÁCH	CỬA SỐ 2 CÁCH TRƯỢT, KHUNG GỖ PHUN P.U KÍNH CƯỜNG LỰC 8 LY
VỊ TRÍ LẮP ĐẶT	TẦNG TRỆT, LẦU 1, LẦU 2

SỐ LƯỢNG	04 BỘ
KÍCH THƯỚC	915 X 2100
QUY CÁCH	CỬA SỐ 1 CÁCH BẬT, KHUNG GỖ PHUN P.U KÍNH CƯỜNG LỰC 8 LY
VỊ TRÍ LẮP ĐẶT	TRỆT, LẦU 1



CỬA SỐ S4

CỬA SỐ S5

CỬA SỐ S6

SỐ LƯỢNG	04 BỘ
KÍCH THƯỚC	1360 X 720
QUY CÁCH	CỬA SỐ TRÊN CAO 2 CÁCH BẬT, KHUNG GỖ PHUN P.U KÍNH CƯỜNG LỰC 8 LY
VỊ TRÍ LẮP ĐẶT	TẦNG TRỆT, LẦU 1

SỐ LƯỢNG	04 BỘ
KÍCH THƯỚC	720 X 720
QUY CÁCH	CỬA SỐ TRÊN CAO 1 CÁCH BẬT, KHUNG GỖ PHUN P.U KÍNH CƯỜNG LỰC 8 LY
VỊ TRÍ LẮP ĐẶT	TẦNG TRỆT, LẦU 1, LẦU 2

SỐ LƯỢNG	02 BỘ
KÍCH THƯỚC	2300 X 2750
QUY CÁCH	CỬA SỐ 2 CÁCH MỞ, KHUNG GỖ PHUN P.U KÍNH CƯỜNG LỰC 8 LY
VỊ TRÍ LẮP ĐẶT	TẦNG ÁP MÁI

- BẢN VẼ XIN PHÉP XÂY DỰNG
- BẢN VẼ THIẾT KẾ CƠ SỞ
- BẢN VẼ THIẾT KẾ KỸ THUẬT
- BẢN VẼ HOÀN CÔNG

CHỦ ĐẦU TƯ - OWNER: NGUYỄN VĂN ĐIẾP

ĐƠN VỊ THIẾT KẾ

HUNGGIA

CÔNG TY CP TV TK TT HUNG GIA

ĐỊA CHỈ: 95 TRẦN THIÊN CHÁNH - P. 12 - Q. 10 TP. HCM

GIÁM ĐỐC: KTS. LÊ MINH HÙNG

CHỦ TRÌ THIẾT KẾ: KTS. LÊ MINH HÙNG

THIẾT KẾ: KTS. TRẦN VŨ LINH

HỌA: NGUYỄN VĂN HỮU

QUẢN LÝ KỸ THUẬT: KTS. TRẦN MINH ĐỨC

CÔNG TRÌNH

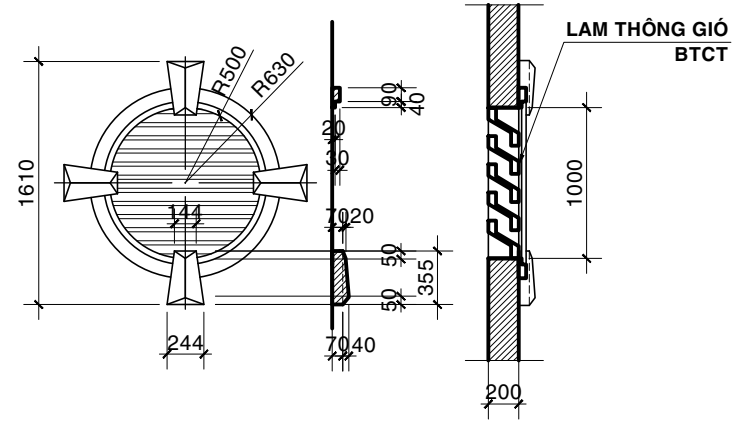
NHÀ Ở GIA ĐÌNH

ĐỊA ĐIỂM XÂY DỰNG: LONG TÂN - NHƠN TRẠCH - ĐỒNG NAI

TÊN BẢN VẼ

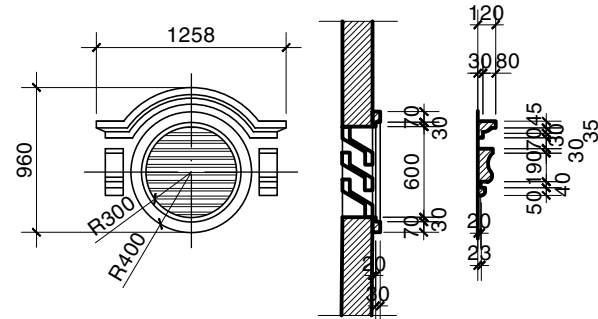
BẢNG THỐNG KÊ CỬA

Ghi chú	Ký hiệu bản vẽ
- Khi thi công không chỉ dựa vào kích thước bản vẽ mà phải thường xuyên kiểm tra và đối chiếu với kích thước thực tế ở công trường.	KT 28
- Nên đối chiếu các bản vẽ Kết cấu - M&E với bản vẽ Kiến trúc trước khi thi công.	Tỷ lệ: TL 1/25
	Thời gian hoàn thành: 12 - 2021



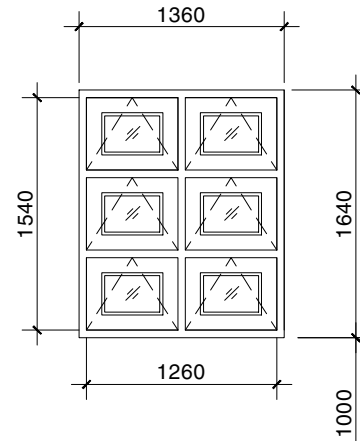
CỬA SỔ S7

SỐ LƯỢNG	01 BỘ
KÍCH THƯỚC	1610 X 1610 (LỖ R=500)
QUY CÁCH	CỬA SỔ TRÒN, CHIỀU DÀY BẰNG TƯỜNG LÁ SÁCH BTCT
VỊ TRÍ LẮP ĐẶT	TẦNG ÁP MÁI

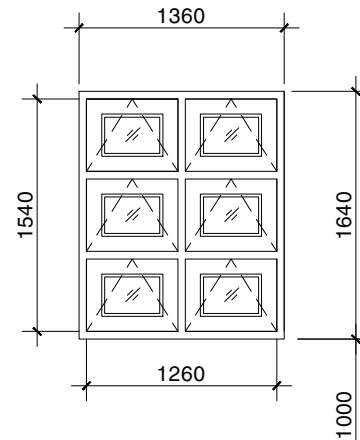


CỬA SỔ S8

SỐ LƯỢNG	01 BỘ
KÍCH THƯỚC	960 X 1258 (LỖ R=300)
QUY CÁCH	CỬA SỔ TRÒN, CHIỀU DÀY BẰNG TƯỜNG LÁ SÁCH BTCT
VỊ TRÍ LẮP ĐẶT	TẦNG ÁP MÁI



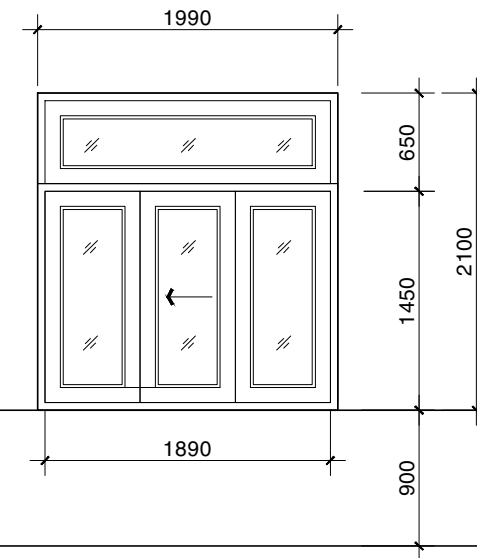
CHIẾU NGHỊ 2



CHIẾU NGHỊ 1

VÁCH KÍNH VK1

SỐ LƯỢNG	02 BỘ
KÍCH THƯỚC	1360 X 1640
QUY CÁCH	CỬA SỔ BỘ 2 CẢNH BẬT - 2 CẢNH CHẾT, KHUNG GỖ PHUN P.U KÍNH CƯỜNG LỰC 8 LY
VỊ TRÍ LẮP ĐẶT	TẦNG TRỆT, LẦU 1, LẦU 2



CỬA SỔ S2'

SỐ LƯỢNG	02 BỘ
KÍCH THƯỚC	1990x2100
QUY CÁCH	CỬA SỔ 2 CẢNH TRƯỢT, KHUNG GỖ PHUN P.U KÍNH CƯỜNG LỰC 8 LY
VỊ TRÍ LẮP ĐẶT	TẦNG TRỆT, LẦU 1, LẦU 2

- BẢN VẼ XIN PHÉP XÂY DỰNG
- BẢN VẼ THIẾT KẾ CƠ SỞ
- BẢN VẼ THIẾT KẾ KỸ THUẬT
- BẢN VẼ HOÀN CÔNG

CHỦ ĐẦU TƯ - OWNER NGUYỄN VĂN ĐIẾP

ĐƠN VỊ THIẾT KẾ

HUNGGIA

CÔNG TY CP TV TK TT HUNG GIA
ĐỊA CHỈ: 95 TRẦN THIÊN CHÁNH - P. 12 - Q. 10
TP. HCM

GIÁM ĐỐC: KTS. LÊ MINH HÙNG

CHỦ TRÌ THIẾT KẾ: KTS. LÊ MINH HÙNG

THIẾT KẾ: KTS. TRẦN VŨ LINH

HỌA: NGUYỄN VĂN HỮU

QUẢN LÝ KỸ THUẬT KTS. TRẦN MINH ĐỨC

CÔNG TRÌNH

NHÀ Ở GIA ĐÌNH

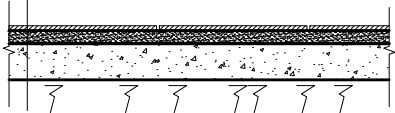
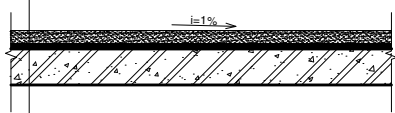
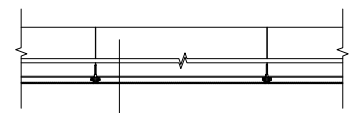
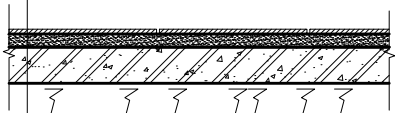
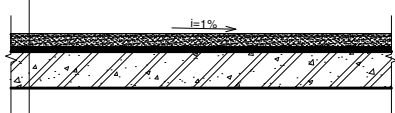
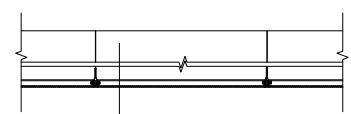
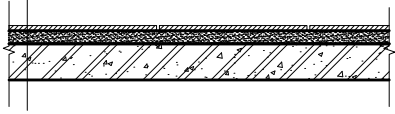
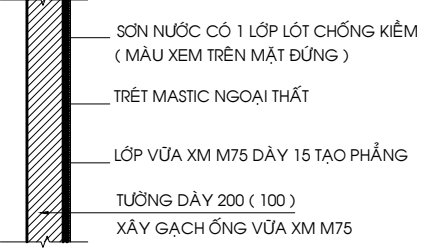
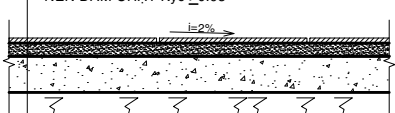
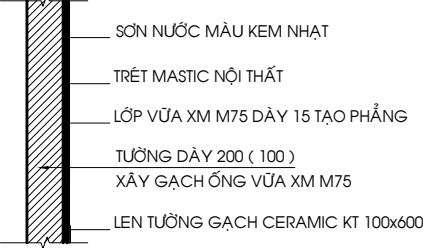
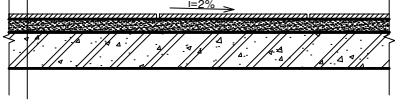
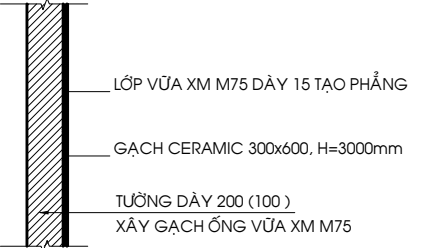

ĐỊA ĐIỂM XÂY DỰNG:
LONG TÂN - NHƠN TRẠCH - ĐỒNG NAI

TÊN BẢN VẼ

BẢNG THỐNG KÊ CỬA

Ghi chú	Ký hiệu bản vẽ
- Khi thi công không chỉ dựa vào kích thước bản vẽ mà phải thường xuyên kiểm tra và đối chiếu với kích thước thực tế ở công trường.	KT 29
- Nền đối chiếu các bản vẽ Kết cấu - M&E với bản vẽ Kiến trúc trước khi thi công.	Tỷ lệ TL 1/25
	Thời gian hoàn thành 12 - 2021

BẢNG VẬT LIỆU HOÀN THIỆN & CÁC LỚP CẤU TẠO

KÝ HIỆU	CẤU TẠO	GHI CHÚ	KÝ HIỆU	CẤU TẠO	GHI CHÚ	KÝ HIỆU	CẤU TẠO	GHI CHÚ
F0	<ul style="list-style-type: none"> - LÁT ĐÁ KHÔ NHÁM, KT 300x600 - LỚP VỮA XM M75 TẠO PHẪNG - BÊ TÔNG ĐÁ 4x6 M100 DÀY 100 - CÁT TƯỚI NƯỚC ĐÁM KỸ TỪNG LỚP DÀY 200 (K=0.9) - NÉN ĐÁM CHẶT Kyc ≥ 0.95 	NỀN SÀN	F5	<ul style="list-style-type: none"> - LÁT GẠCH CERAMIC NHÁM KT 400x400 - VỮA XI MĂNG M75 TẠO ĐỐC I=1% VỀ MIỆNG THU CHỖ MÔNG NHẤT DÀY 20 - LỚP CHỐNG THẤM SIKA TOP SEAL 107 - 3 LỚP - SÀN BTCT (XEM BVKC) 	BAN CÔNG LẦU	C1	 <ul style="list-style-type: none"> - HỆ KHUNG KIM LOẠI CHÌM - TẦM TRẦN THẠCH CAO 	TRẦN CÁC PHÒNG
F1	<ul style="list-style-type: none"> - LÁT GẠCH CERAMIC, KT 800x800 - LỚP VỮA XM M75 TẠO PHẪNG - SÀN BTCT (XEM BVKC) - CÁT TƯỚI NƯỚC ĐÁM KỸ TỪNG LỚP DÀY 200 (K=0.9) - NÉN ĐÁM CHẶT Kyc ≥ 0.95 	SÀN TRỆT	F6	<ul style="list-style-type: none"> - LÁNG HỒ DẦU - VỮA XI MĂNG M75 TẠO ĐỐC I=1% VỀ MIỆNG THU CHỖ MÔNG NHẤT DÀY 20 - LỚP CHỐNG THẤM SIKA TOP SEAL 107 - 3 LỚP - SÀN BTCT (XEM BVKC) 	SÊ-NÔ BTCT	C2	 <ul style="list-style-type: none"> - HỆ KHUNG KIM LOẠI CHÌM - TẦM TRẦN THẠCH CAO CHỐNG ẨM 	TRẦN VỆ SINH
F2	<ul style="list-style-type: none"> - LÁT GẠCH CERAMIC, KT 800x800 - LỚP VỮA XM M75 TẠO PHẪNG - SÀN BTCT (XEM BVKC) 	SÀN LẦU 1, 2, ÁP MÁI	W1	 <ul style="list-style-type: none"> - SƠN NƯỚC CÓ 1 LỚP LÓT CHỐNG KIỂM (MÀU XEM TRÊN MẶT ĐÚNG) - TRÉT MASTIC NGOẠI THẤT - LỚP VỮA XM M75 DÀY 15 TẠO PHẪNG - TƯỜNG DÀY 200 (100) - XÂY GẠCH ỚNG VỮA XM M75 	TƯỜNG BAO CHE (MẶT NGOÀI)	C0	<ul style="list-style-type: none"> - TRÉT MASTIC NGOẠI THẤT - SƠN NƯỚC CÓ 1 LỚP LÓT CHỐNG KIỂM 	TRẦN BÊ TÔNG NGOÀI
F3	<ul style="list-style-type: none"> - LÁT GẠCH CERAMIC NHÁM, KT 300x600 - LỚP VỮA XM M75 TẠO ĐỐC I=2% VỀ PHÍA PHẪU THU CHỖ MÔNG NHẤT DÀY 20 - SÀN BTCT (XEM BVKC) - CÁT TƯỚI NƯỚC ĐÁM KỸ TỪNG LỚP DÀY 200 (K=0.9) - NÉN ĐÁM CHẶT Kyc ≥ 0.95 	NỀN VỆ SINH - TRỆT	W2	 <ul style="list-style-type: none"> - SƠN NƯỚC MÀU KEM NHẠT - TRÉT MASTIC NỘI THẤT - LỚP VỮA XM M75 DÀY 15 TẠO PHẪNG - TƯỜNG DÀY 200 (100) - XÂY GẠCH ỚNG VỮA XM M75 - LEN TƯỜNG GẠCH CERAMIC KT 100x600 	TƯỜNG NGĂN PHÒNG	NC	<ul style="list-style-type: none"> - LÁT ĐÁ GRANITE ĐEN KIM SA TRUNG 	NGÁCH CỬA
F4	<ul style="list-style-type: none"> - LÁT GẠCH CERAMIC NHÁM, KT 300x600 - LỚP VỮA XM M75 TẠO ĐỐC I=2% VỀ PHÍA PHẪU THU CHỖ MÔNG NHẤT DÀY 20 - LỚP CHỐNG THẤM SIKA TOP SEAL 107 - 3 LỚP - SÀN BTCT (XEM BVKC) 	NỀN VỆ SINH - LẦU	W3	 <ul style="list-style-type: none"> - LỚP VỮA XM M75 DÀY 15 TẠO PHẪNG - GẠCH CERAMIC 300x600, H=3000mm - TƯỜNG DÀY 200 (100) - XÂY GẠCH ỚNG VỮA XM M75 	TƯỜNG VỆ SINH	R	 <ul style="list-style-type: none"> - MÁI NGỒI LOẠI 10V/M2 - LITO SÁT MÀ KÈM 30x30 CK.320 - SÀN MÁI BTCT CÓ PHỤ GIA CHỐNG THẤM (XEM BVKC) 	MÁI

- BẢN VẼ XIN PHÉP XÂY DỰNG
- BẢN VẼ THIẾT KẾ CƠ SỞ
- BẢN VẼ THIẾT KẾ KỸ THUẬT
- BẢN VẼ HOÀN CÔNG

CHỦ ĐẦU TƯ - OWNER NGUYỄN VĂN ĐIỆP

ĐƠN VỊ THIẾT KẾ

HUNGGIA

CÔNG TY CP TV TK TT HUNGGIA

ĐỊA CHỈ: 95 TRẦN THIỆN CHÁNH - P. 12 - Q. 10
TP. HCM

GIÁM ĐỐC: KTS. LÊ MINH HÙNG

(Signature)

CHỦ TRÌ THIẾT KẾ: KTS. LÊ MINH HÙNG

(Signature)

THIẾT KẾ: KTS. TRẦN VŨ LINH

(Signature)

HỌA: NGUYỄN VĂN HỮU

(Signature)

QUẢN LÝ KỸ THUẬT KTS. TRẦN MINH ĐỨC

CÔNG TRÌNH

NHÀ Ở GIA ĐÌNH

ĐỊA ĐIỂM XÂY DỰNG:
LONG TÂN - NHƠN TRẠCH - ĐỒNG NAI

TÊN BẢN VẼ

BẢNG VLHT & CÁC LỚP CẤU TẠO

Ghi chú	Ký hiệu bản vẽ
- Khi thi công không chỉ dựa vào kích thước bản vẽ mà phải thường xuyên kiểm tra và đối chiếu với kích thước thực tế ở công trường.	KT 30
- Nền đối chiếu các bản vẽ Kết cấu - M&E với bản vẽ Kiến trúc trước khi thi công.	Tỷ lệ TL 1/100
	Thời gian hoàn thành 12 - 2021

**ĐƠN VỊ TƯ VẤN THIẾT KẾ:
CÔNG TY CP TV TK TT HƯNG GIA**

HUNG GIA

95 TRẦN THIỆN CHÁNH - P. 12 - Q.10 - TP. HCM
www.hunggia5078.com

HỒ SƠ THIẾT KẾ KỸ THUẬT

HẠNG MỤC: KẾT CẤU

BẢNG GHI CHÚ, QUY ĐỊNH CHUNG VỀ KẾT CẤU

- BẢN VẼ XIN PHÉP XÂY DỰNG
- BẢN VẼ THIẾT KẾ CƠ SỞ
- BẢN VẼ THIẾT KẾ KỸ THUẬT
- BẢN VẼ HOÀN CÔNG

CHỦ ĐẦU TƯ - OWNER NGUYỄN VĂN ĐIẾP

ĐƠN VỊ THIẾT KẾ

HUNGGIA

CÔNG TY CP TV TK TT HUNG GIA
 ĐỊA CHỈ: 95 TRẦN THIỆN CHÁNH - P. 12 - Q. 10
 TP. HCM

GIÁM ĐỐC: KTS. LÊ MINH HÙNG

CHỦ TRÌ THIẾT KẾ: KS. NGUYỄN QUỐC CƯỜNG

THIẾT KẾ: KTS. TRẦN VŨ LINH

HỌA: NGUYỄN VĂN HỮU

QUẢN LÝ KỸ THUẬT: KTS. TRẦN MINH ĐỨC

CÔNG TRÌNH

NHÀ Ở GIA ĐÌNH

ĐỊA ĐIỂM XÂY DỰNG:
 LONG TÂN - NHƠN TRẠCH - ĐỒNG NAI

TÊN BẢN VẼ

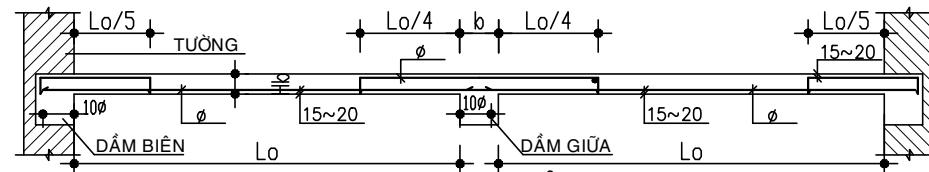
GHI CHÚ CHUNG

Ghi chú	Ký hiệu bản vẽ
- Khi thi công không chỉ dựa vào kích thước bản vẽ mà phải thường xuyên kiểm tra và đối chiếu với kích thước thực tế ở công trường.	KC-02
- Nên đối chiếu các bản vẽ Kết cấu - M&E với bản vẽ Kiến trúc trước khi thi công.	Tỷ lệ TL 1/100
	Thời gian hoàn thành 12 - 2021

GHI CHÚ TỔNG QUÁT VỀ BÊ TÔNG:

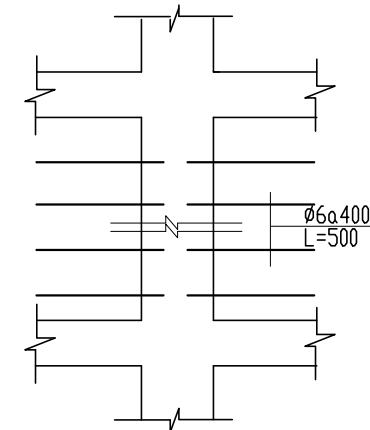
- 1- TIÊU CHUẨN THIẾT KẾ:
 - TCVN 5574-1994 VỀ BÊ TÔNG CỐT THÉP
- 2- PHƯƠNG ÁN MÓNG:
 - DÙNG PHƯƠNG ÁN MÓNG CỌC ÉP TẢI
- 3- QUY ĐỊNH VỀ MAC BÊ TÔNG:
 - BÊ TÔNG LÓT MÓNG: ĐÁ 40x60, M100
 - BÊ TÔNG MÓNG, CỘT: ĐÁ 10x20, M300
 - BÊ TÔNG CHO CÁC LOẠI CÁC KIỆN KHÁC: ĐÁ 10x20: M250
 - BÊ TÔNG ĐƯỢC QUY ĐỊNH NGHĨA LÀ CƯỜNG ĐỘ CHỊU NÉN TỐI HẠN CỦA BÊ TÔNG CÓ TUỔI 28 NGÀY (KG/CM2)
- 4- LỚP BÊ TÔNG BẢO VỆ CỐT THÉP:
 - 50MM ĐỐI VỚI MÓNG
 - 30MM ĐỐI VỚI ĐÀ, CỘT NẪM DƯỚI ĐẤT
 - 25MM ĐỐI VỚI ĐÀ, CỘT KHÔNG TIẾP XÚC VỚI ĐẤT
 - 15MM ĐỐI VỚI SÀN KHÔNG TIẾP XÚC VỚI ĐẤT

- 5- CỐT THÉP SỬ DỤNG TRONG CÔNG TRÌNH:
 - F>10MM CÓ CƯỜNG ĐỘ TÍNH TOÁN $R_a=3650$ KG/CM² (THÉP CB4)
 - F>6-8MM CÓ CƯỜNG ĐỘ TÍNH TOÁN $R_a=2250$ KG/CM² (THÉP CB4)
 - TẤT CẢ CÁC MỐI NỐI PHẢI ĐƯỢC NỐI SOLE NHAU
 - CHIỀU DÀI ĐOẠN NỐI $L=40F$ (TẠI VÙNG KÉO), $L=30F$ (TẠI VÙNG NÉN)
- 6- QUY ĐỊNH CẮT THÉP TRONG DẦM, SÀN:
 - * DẦM MỘT NHỊP:
 - <+> GỐI <+> NHỊP
 - 1/4 NHỊP (TÍNH TỪ MÉP GỐI) 1/10 NHỊP (TÍNH TỪ TIM)
 - * DẦM NHIỀU NHỊP:
 - <+> GỐI <+> NHỊP GIỮA <+> NHỊP BIÊN
 - 1/4 NHỊP (TÍNH TỪ MÉP GỐI) 1/6 NHỊP (TÍNH TỪ TIM) 1/10 NHỊP
 - TẠI VỊ TRÍ GIAO NHAU GIỮA CÁC DẦM, CỘT, CẦN GIA CƯỜNG CỐT ĐAI MỖI BÊN MÉP TỐI THIỂU LÀ 5 ĐAI CÁCH KHOẢNG 50

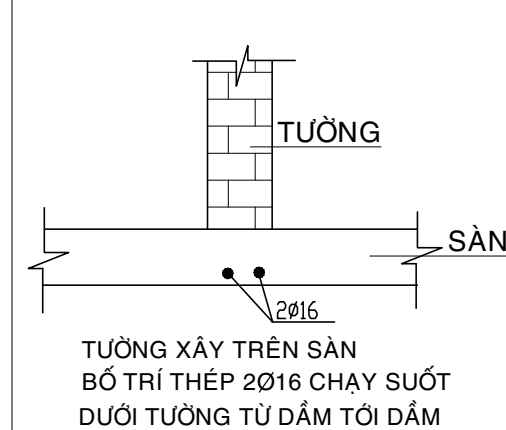


CHI TIẾT SÀN ĐIỂN HÌNH

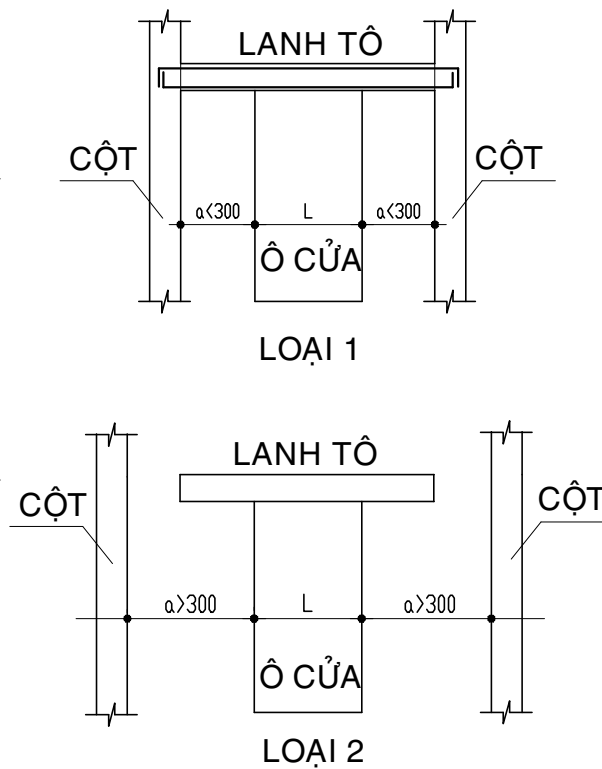
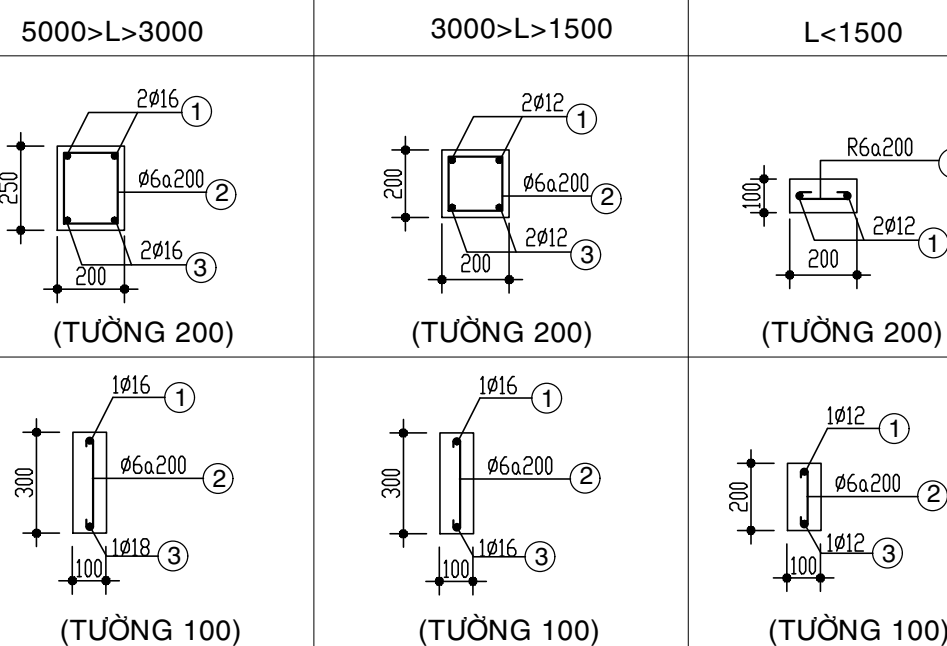
CT. THÉP CHỜ XÂY DỰNG



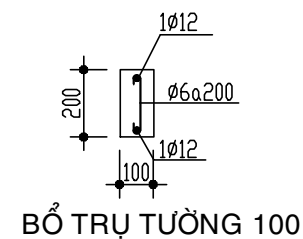
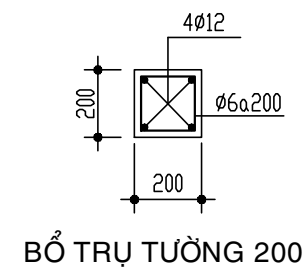
TƯỜNG TRÊN SÀN



MẶT CẮT CẤU KIỆN ĐÀ - LANH TÔ ĐIỂN HÌNH

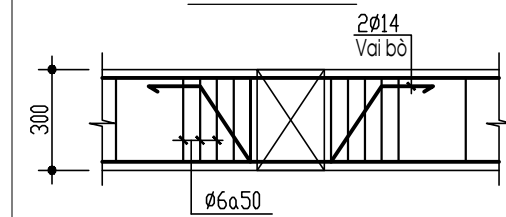


BỔ TRỤ TƯỜNG

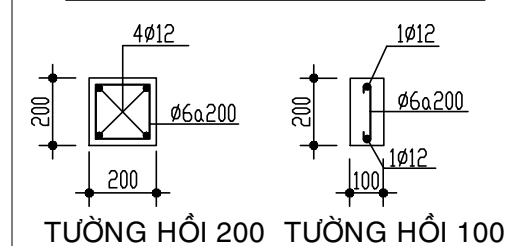


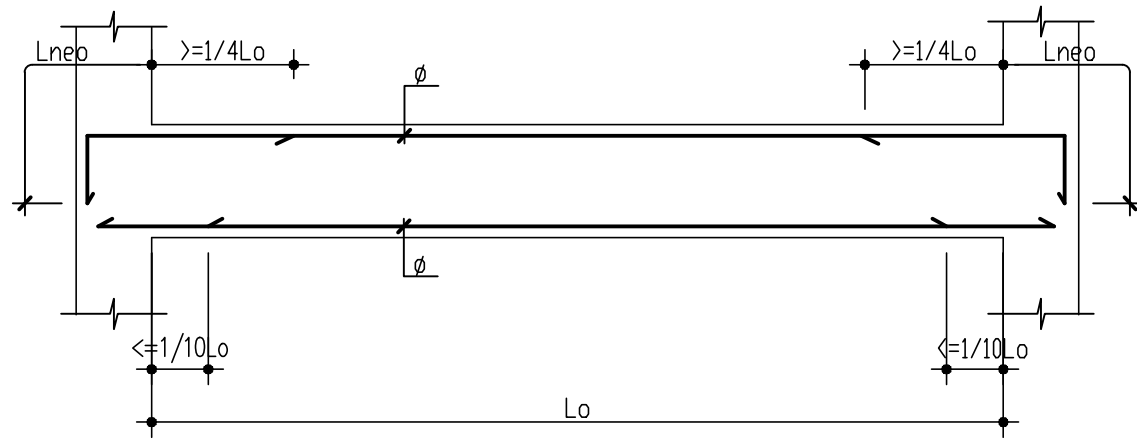
(CÁC TƯỜNG XÂY CÓ CHIỀU DÀI TRÊN 4M PHẢI LÀM BỔ TRỤ TƯỜNG BẰNG BTCT, VÀ CHÙA SẮT CHỜ CÂU VÀO TƯỜNG)

CHI TIẾT DẦM PHỤ GÁT LÊN DẦM CHÍNH

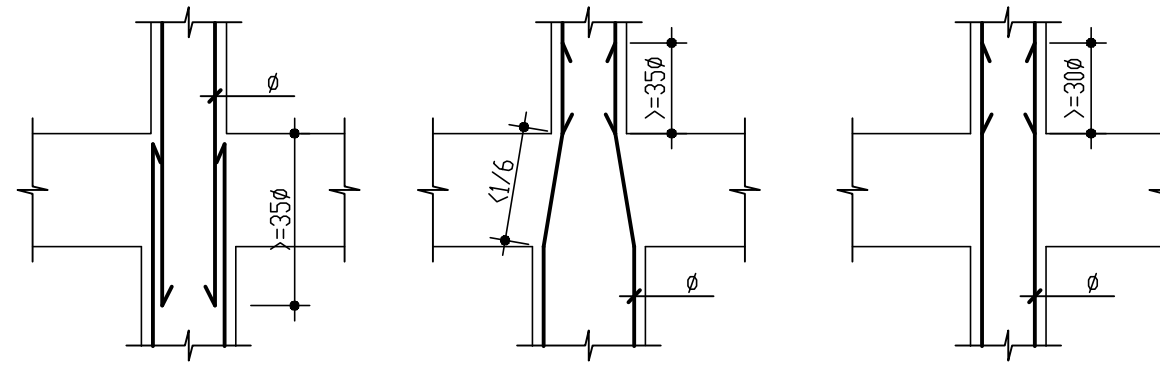


GIẢNG ĐỈNH TƯỜNG ĐẦU HỒI

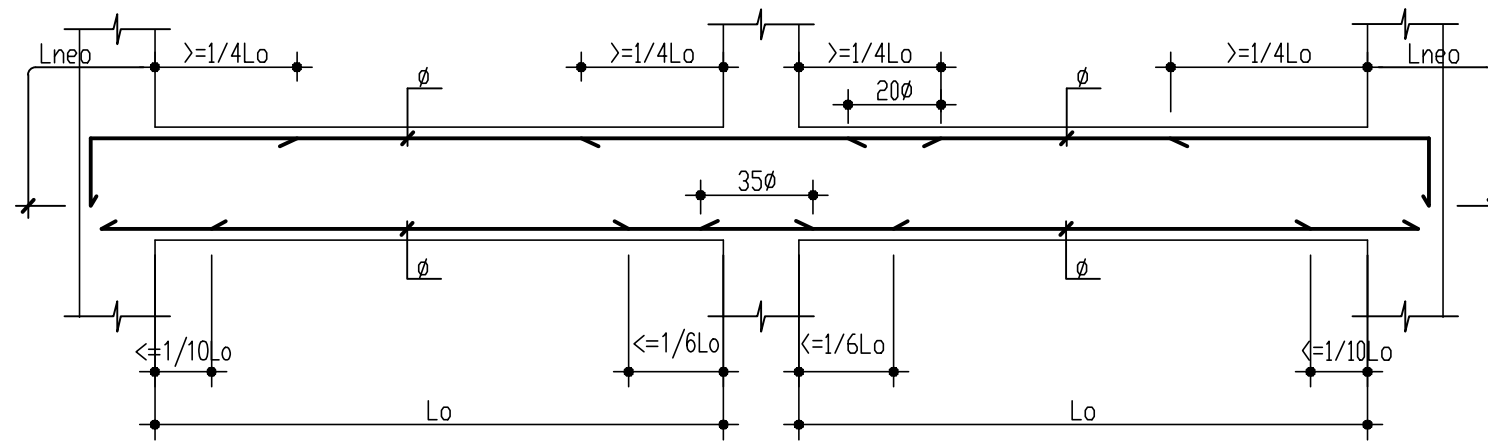




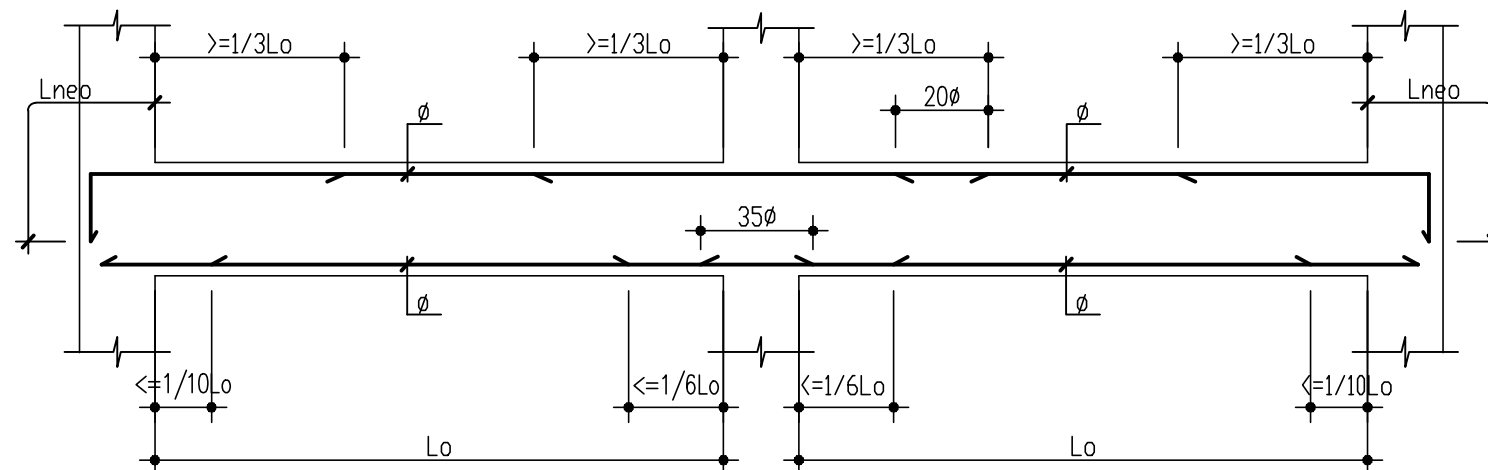
CHI TIẾT DẪM MỘT NHỊP



CHI TIẾT NỐI CỘT



CHI TIẾT DẪM PHỤ ĐIỂN HÌNH



CHI TIẾT DẪM CHÍNH ĐIỂN HÌNH

- BẢN VẼ XIN PHÉP XÂY DỰNG
- BẢN VẼ THIẾT KẾ CƠ SỞ
- BẢN VẼ THIẾT KẾ KỸ THUẬT
- BẢN VẼ HOÀN CÔNG

CHỦ ĐẦU TƯ - OWNER NGUYỄN VĂN ĐIẾP

ĐƠN VỊ THIẾT KẾ

HUNGGIA

CÔNG TY CP TV TK TT HUNG GIA
 ĐỊA CHỈ: 95 TRẦN THIÊN CHÁNH - P. 12 - Q. 10
 TP. HCM

GIÁM ĐỐC: KTS. LÊ MINH HÙNG

CHỦ TRÌ THIẾT KẾ: KS. NGUYỄN QUỐC CƯỜNG

THIẾT KẾ: KTS. TRẦN VŨ LINH

HỌA: NGUYỄN VĂN HỮU

QUẢN LÝ KỸ THUẬT: KTS. TRẦN MINH ĐỨC

CÔNG TRÌNH

NHÀ Ở GIA ĐÌNH

ĐỊA ĐIỂM XÂY DỰNG:
 LONG TÂN - NHƠN TRẠCH - ĐỒNG NAI

TÊN BẢN VẼ

GHI CHÚ CHUNG

Ghi chú	Ký hiệu bản vẽ
- Khi thi công không chỉ dựa vào kích thước bản vẽ mà phải thường xuyên kiểm tra và đối chiếu với kích thước thực tế ở công trường.	KC-02
- Nên đối chiếu các bản vẽ Kết cấu - M&E với bản vẽ Kiến trúc trước khi thi công.	Tỷ lệ TL 1/100
	Thời gian hoàn thành 12 - 2021

- BẢN VẼ XIN PHÉP XÂY DỰNG
- BẢN VẼ THIẾT KẾ CƠ SỞ
- BẢN VẼ THIẾT KẾ KỸ THUẬT
- BẢN VẼ HOÀN CÔNG

CHỦ ĐẦU TƯ - OWNER NGUYỄN VĂN ĐIẾP

ĐƠN VỊ THIẾT KẾ



CÔNG TY CP TV TK TT HUNG GIA
 ĐỊA CHỈ: 95 TRẦN THIỆN CHÁNH - P. 12 - Q. 10
 TP. HCM

GIÁM ĐỐC: KTS. LÊ MINH HÙNG

(Signature)

CHỦ TRÌ THIẾT KẾ: KS. NGUYỄN QUỐC CƯỜNG

(Signature)

THIẾT KẾ: KTS. TRẦN VŨ LINH

(Signature)

HỌA: NGUYỄN VĂN HỮU

(Signature)

QUẢN LÝ KỸ THUẬT: KTS. TRẦN MINH ĐỨC

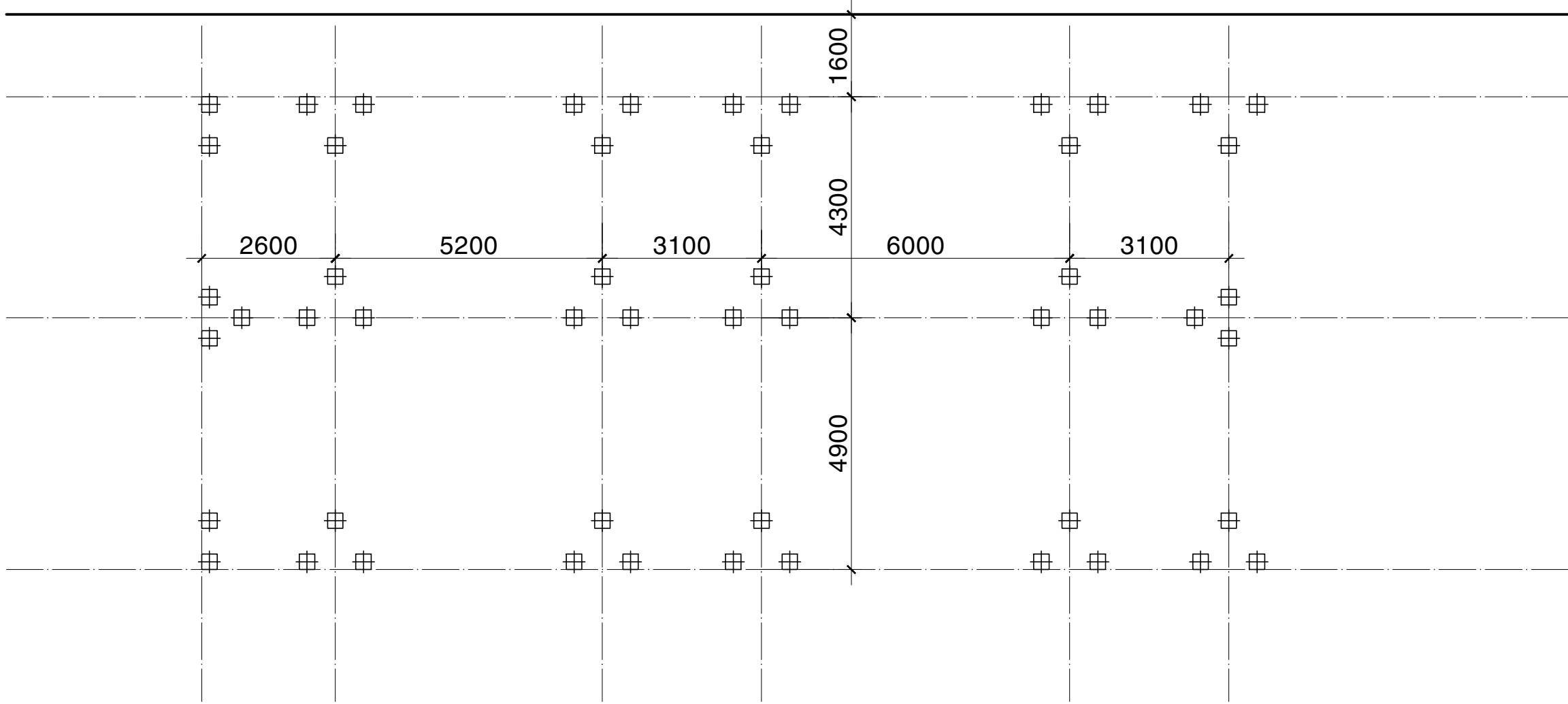
CÔNG TRÌNH

NHÀ Ở GIA ĐÌNH
 ĐỊA ĐIỂM XÂY DỰNG:
 LONG TÂN - NHƠN TRẠCH - ĐỒNG NAI

TÊN BẢN VẼ

MB. ÉP CỌC THỰC TẾ

Ghi chú - Khi thi công không chỉ dựa vào kích thước bản vẽ mà phải thường xuyên kiểm tra và đối chiếu với kích thước thực tế ở công trường. - Nền đối chiếu các bản vẽ Kết cấu - M&E với bản vẽ Kiến trúc trước khi thi công.	Ký hiệu bản vẽ	KC-01
	Tỷ lệ	TL 1/100
	Thời gian hoàn thành	
		12 - 2021



MẶT BẰNG ÉP CỌC THỰC TẾ

- BẢN VẼ XIN PHÉP XÂY DỰNG
- BẢN VẼ THIẾT KẾ CƠ SỞ
- BẢN VẼ THIẾT KẾ KỸ THUẬT
- BẢN VẼ HOÀN CÔNG

CHỦ ĐẦU TƯ - OWNER NGUYỄN VĂN ĐIẾP

ĐƠN VỊ THIẾT KẾ

HUNGGIA

CÔNG TY CP TV TK TT HUNG GIA
 ĐỊA CHỈ: 95 TRẦN THIÊN CHÁNH - P. 12 - Q. 10
 TP. HCM

GIÁM ĐỐC: KTS. LÊ MINH HÙNG



CHỦ TRÌ THIẾT KẾ: K.S. NGUYỄN QUỐC CƯỜNG



THIẾT KẾ: KTS. TRẦN VŨ LINH



HỌA: NGUYỄN VĂN HỮU



QUẢN LÝ KỸ THUẬT KTS. TRẦN MINH ĐỨC

CÔNG TRÌNH

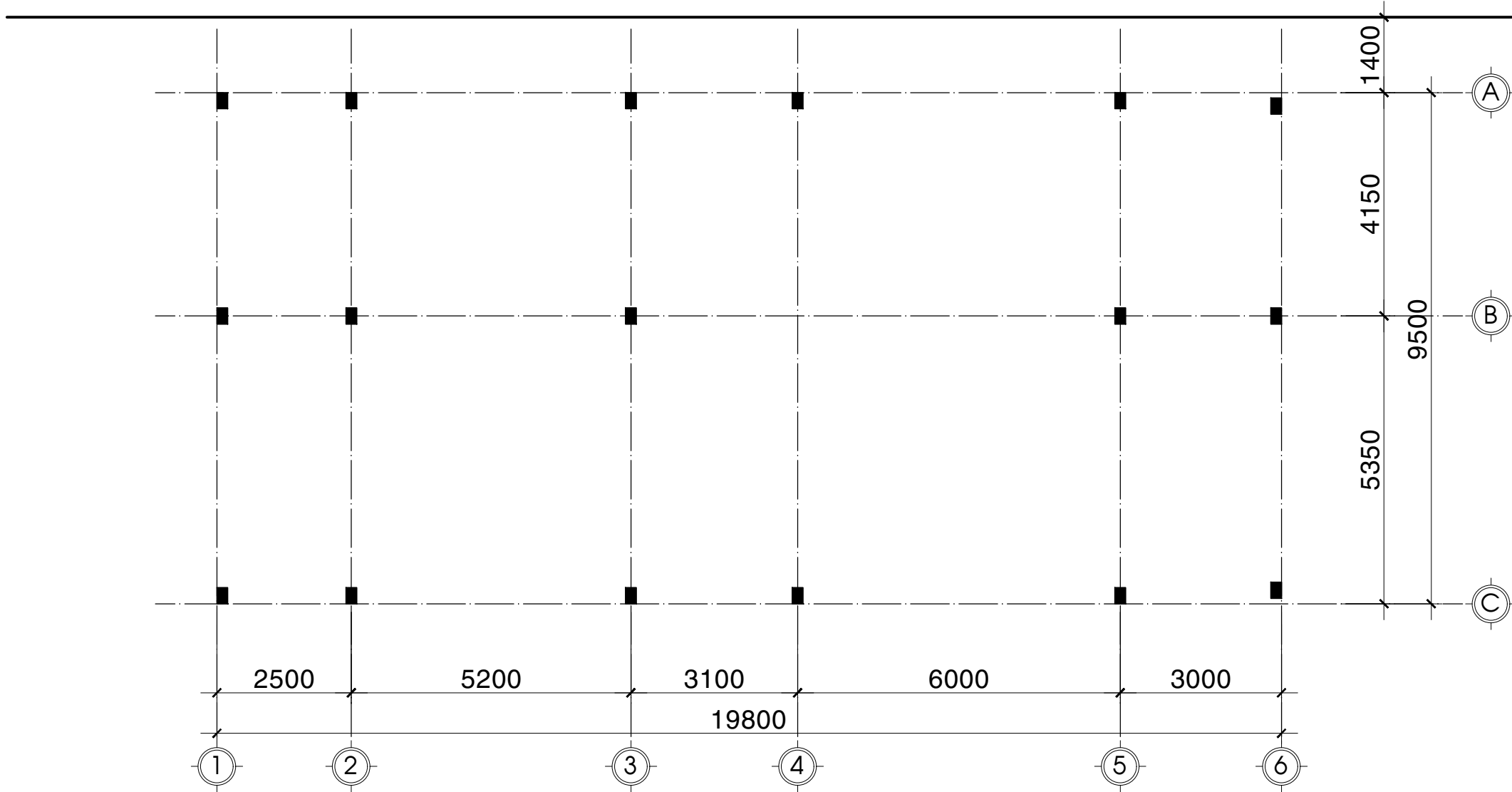
NHÀ Ở GIA ĐÌNH

ĐỊA ĐIỂM XÂY DỰNG:
 LONG TÂN - NHƠN TRẠCH - ĐỒNG NAI

TÊN BẢN VẼ

MB. LƯỚI CỘT THIẾT KẾ MỚI

Ghi chú - Khi thi công không chỉ dựa vào kích thước bản vẽ mà phải thường xuyên kiểm tra và đối chiếu với kích thước thực tế ở công trường. - Nền đối chiếu các bản vẽ Kết cấu - M&E với bản vẽ Kiến trúc trước khi thi công.	Ký hiệu bản vẽ	KC-02
	Tỷ lệ	TL 1/100
	Thời gian hoàn thành	
	12 - 2021	



MẶT BẰNG LƯỚI CỘT THIẾT KẾ MỚI

- BẢN VẼ XIN PHÉP XÂY DỰNG
- BẢN VẼ THIẾT KẾ CƠ SỞ
- BẢN VẼ THIẾT KẾ KỸ THUẬT
- BẢN VẼ HOÀN CÔNG

CHỦ ĐẦU TƯ - OWNER NGUYỄN VĂN ĐIẾP

ĐƠN VỊ THIẾT KẾ

HUNGGIA
 CÔNG TY CP TV TK TT HUNG GIA
 ĐỊA CHỈ: 95 TRẦN THIỆN CHÁNH - P. 12 - Q. 10
 TP. HCM

GIÁM ĐỐC: KTS. LÊ MINH HÙNG

(Signature)
 CHỦ TRÌ THIẾT KẾ: KS. NGUYỄN QUỐC CƯỜNG

(Signature)
 THIẾT KẾ: KTS. TRẦN VŨ LINH

(Signature)
 HỌA: NGUYỄN VĂN HỮU

(Signature)
 QUẢN LÝ KỸ THUẬT: KTS. TRẦN MINH ĐỨC

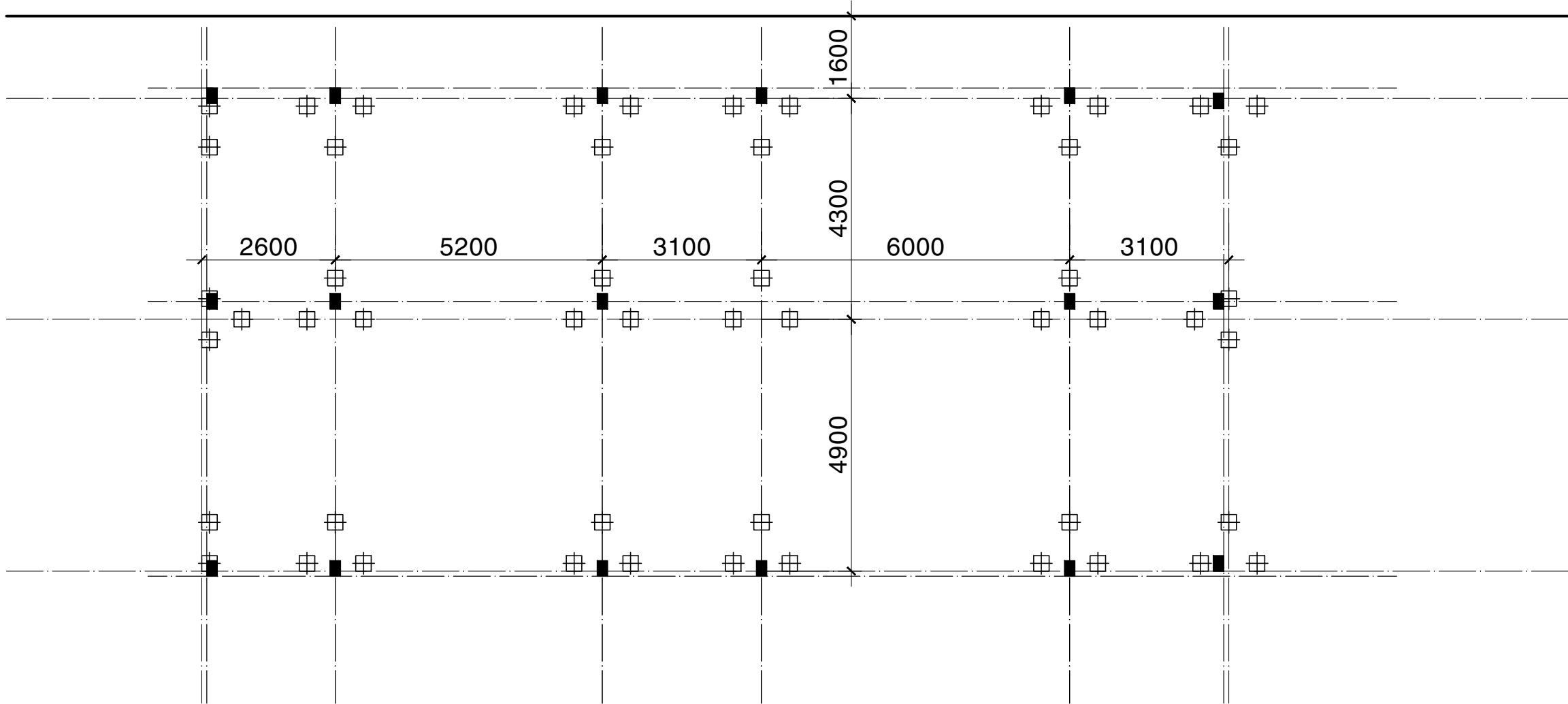
CÔNG TRÌNH

NHÀ Ở GIA ĐÌNH
 ĐỊA ĐIỂM XÂY DỰNG:
 LONG TÂN - NHƠN TRẠCH - ĐỒNG NAI

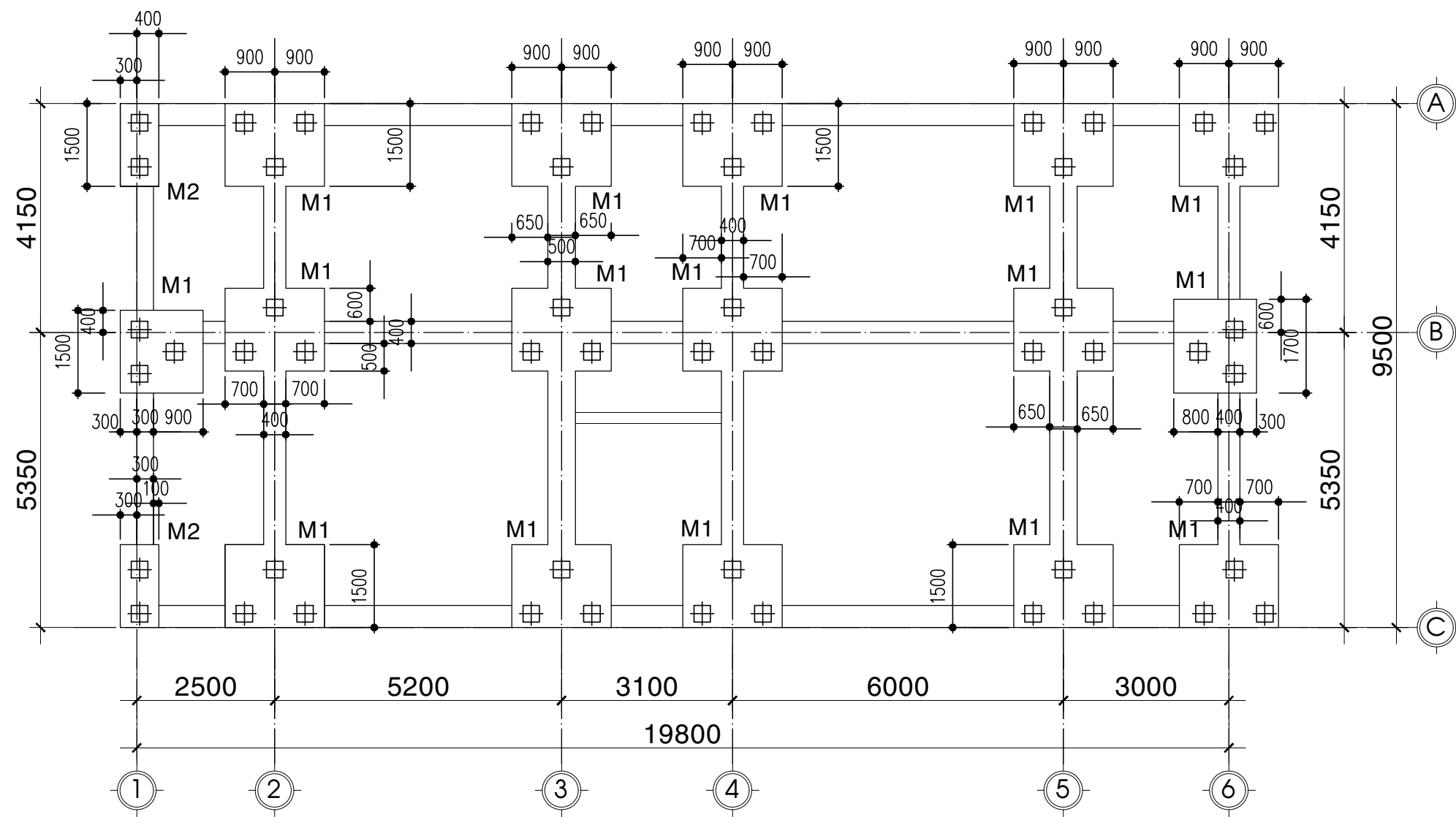
TÊN BẢN VẼ

MB. ÉP CỌC THỰC TẾ & LƯỚI CỘT THIẾT KẾ MỚI

Ghi chú - Khi thi công không chỉ dựa vào kích thước bản vẽ mà phải thường xuyên kiểm tra và đối chiếu với kích thước thực tế ở công trường. - Nền đối chiếu các bản vẽ Kết cấu - M&E với bản vẽ Kiến trúc trước khi thi công.	Ký hiệu bản vẽ	KC-03
	Tỷ lệ	TL 1/100
	Thời gian hoàn thành	
	12 - 2021	



MB. ÉP CỌC THỰC TẾ VÀ LƯỚI CỘT THIẾT KẾ MỚI



MẶT BẰNG MÓNG

- BẢN VẼ XIN PHÉP XÂY DỰNG
- BẢN VẼ THIẾT KẾ CƠ SỞ
- BẢN VẼ THIẾT KẾ KỸ THUẬT
- BẢN VẼ HOÀN CÔNG

CHỦ ĐẦU TƯ - OWNER NGUYỄN VĂN ĐIẾP

ĐƠN VỊ THIẾT KẾ

HUNGGIA

CÔNG TY CP TV TK TT HUNG GIA
 ĐỊA CHỈ: 95 TRẦN THIỆN CHÁNH - P. 12 - Q. 10
 TP. HCM

GIÁM ĐỐC: KTS. LÊ MINH HÙNG

CHỦ TRÌ THIẾT KẾ: KS. NGUYỄN QUỐC CƯỜNG

THIẾT KẾ: KTS. TRẦN VŨ LINH

HỌA: NGUYỄN VĂN HỮU

QUẢN LÝ KỸ THUẬT: KTS. TRẦN MINH ĐỨC

CÔNG TRÌNH

NHÀ Ở GIA ĐÌNH

ĐỊA ĐIỂM XÂY DỰNG:
 LONG TÂN - NHƠN TRẠCH - ĐỒNG NAI

TÊN BẢN VẼ

MẶT BẰNG MÓNG

Ghi chú	Ký hiệu bản vẽ
- Khi thi công không chỉ dựa vào kích thước bản vẽ mà phải thường xuyên kiểm tra và đối chiếu với kích thước thực tế ở công trường.	KC-04
- Nền đối chiếu các bản vẽ Kết cấu - M&E với bản vẽ Kiến trúc trước khi thi công.	Tỷ lệ TL 1/100
	Thời gian hoàn thành 12 - 2021

- BẢN VẼ XIN PHÉP XÂY DỰNG
- BẢN VẼ THIẾT KẾ CƠ SỞ
- BẢN VẼ THIẾT KẾ KỸ THUẬT
- BẢN VẼ HOÀN CÔNG

CHỦ ĐẦU TƯ - OWNER NGUYỄN VĂN ĐIẾP

ĐƠN VỊ THIẾT KẾ

HUNGGIA
 CÔNG TY CP TV TK TT HUNG GIA
 ĐỊA CHỈ: 95 TRẦN THIỆN CHÁNH - P. 12 - Q. 10
 TP. HCM

GIÁM ĐỐC: KTS. LÊ MINH HÙNG

CHỦ TRÌ THIẾT KẾ: KS. NGUYỄN QUỐC CƯỜNG

THIẾT KẾ: KTS. TRẦN VŨ LINH

HỌA: NGUYỄN VĂN HỮU

QUẢN LÝ KỸ THUẬT KTS. TRẦN MINH ĐỨC

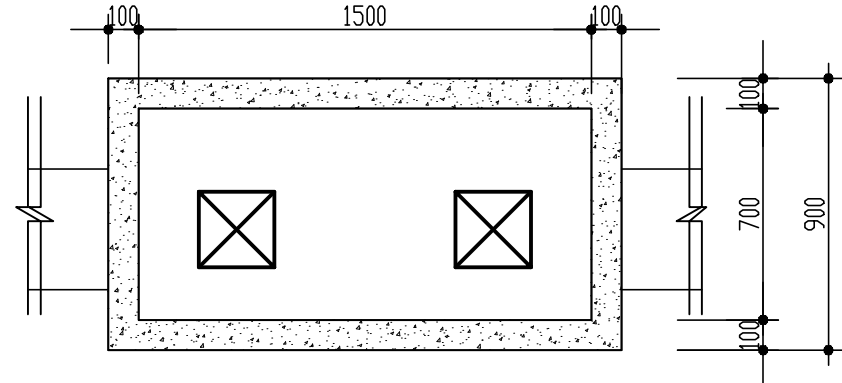
CÔNG TRÌNH

NHÀ Ở GIA ĐÌNH
 ĐỊA ĐIỂM XÂY DỰNG:
 LONG TÂN - NHƠN TRẠCH - ĐỒNG NAI

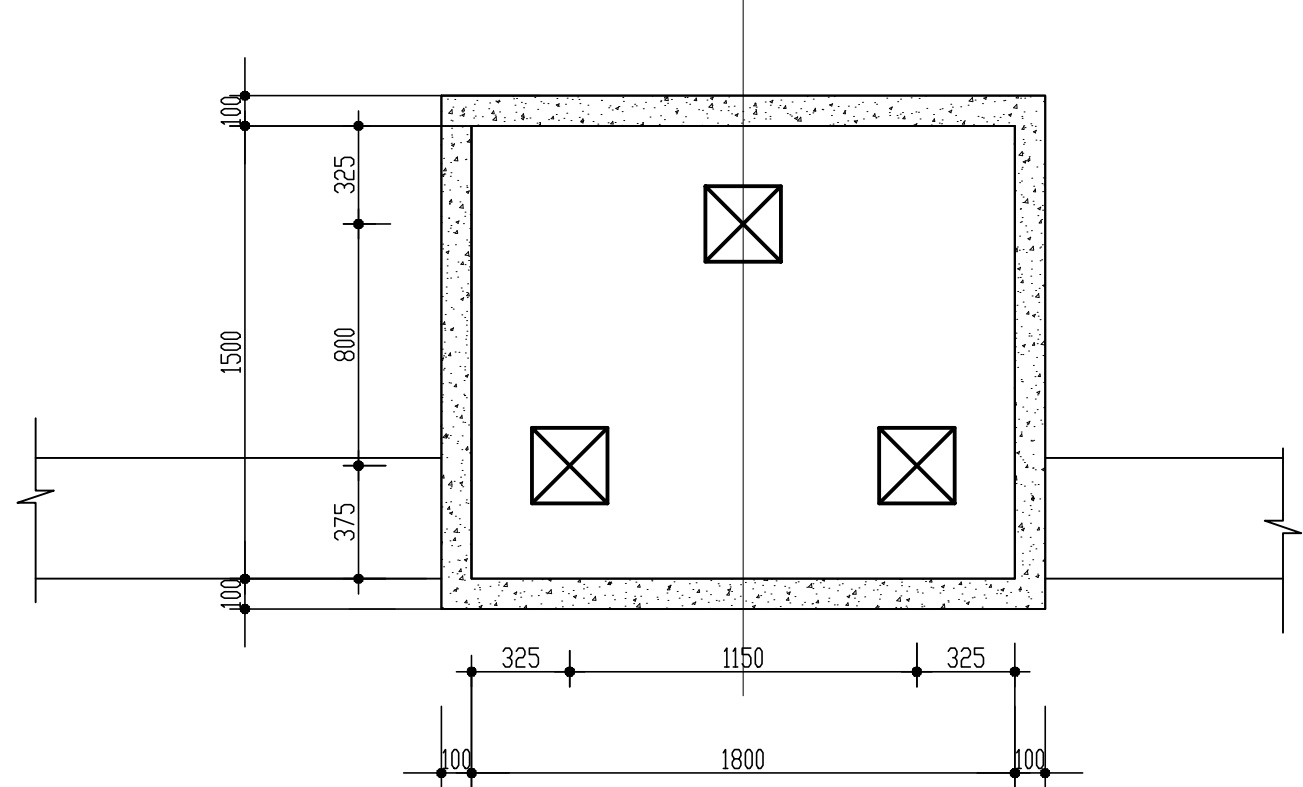
TÊN BẢN VẼ

CHI TIẾT MÓNG

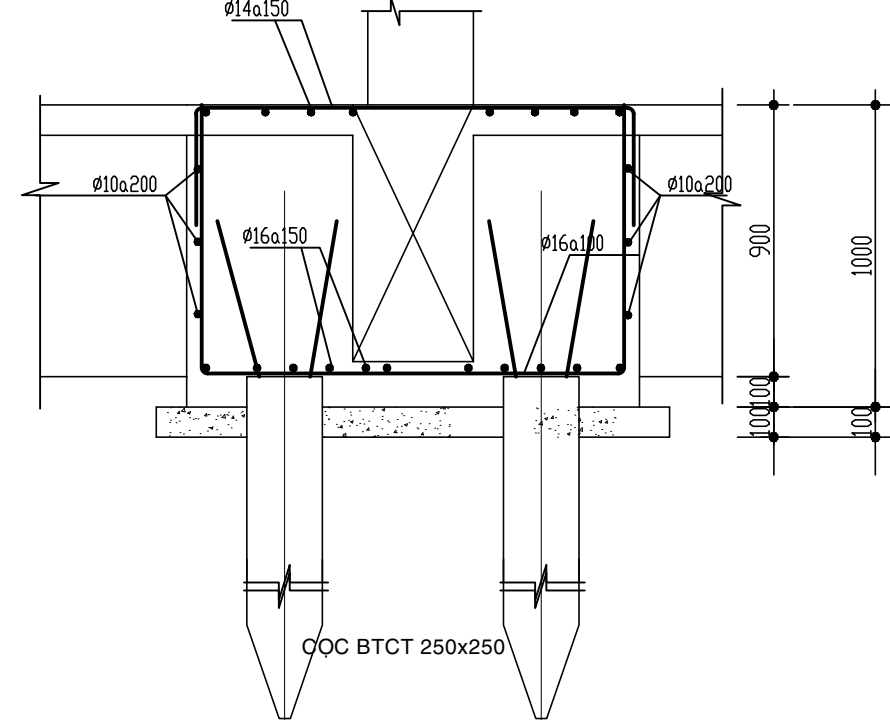
Ghi chú	Ký hiệu bản vẽ	KC-05
	Tỷ lệ	TL 1/100
	Thời gian hoàn thành	
- Khi thi công không chỉ dựa vào kích thước bản vẽ mà phải thường xuyên kiểm tra và đối chiếu với kích thước thực tế ở công trường. - Nên đối chiếu các bản vẽ Kết cấu - M&E với bản vẽ Kiến trúc trước khi thi công.		
12 - 2021		



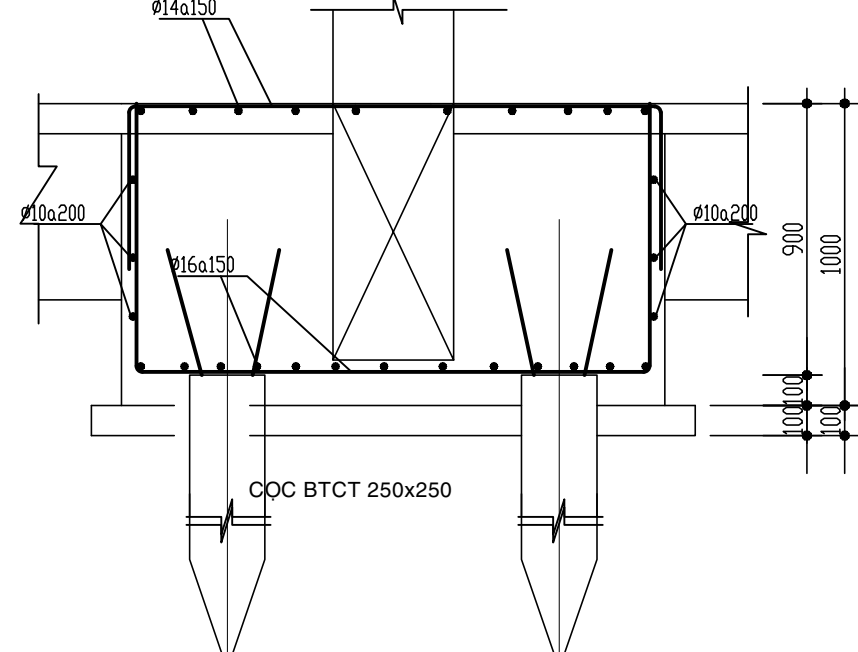
MÓNG M2 - TL: 1/25



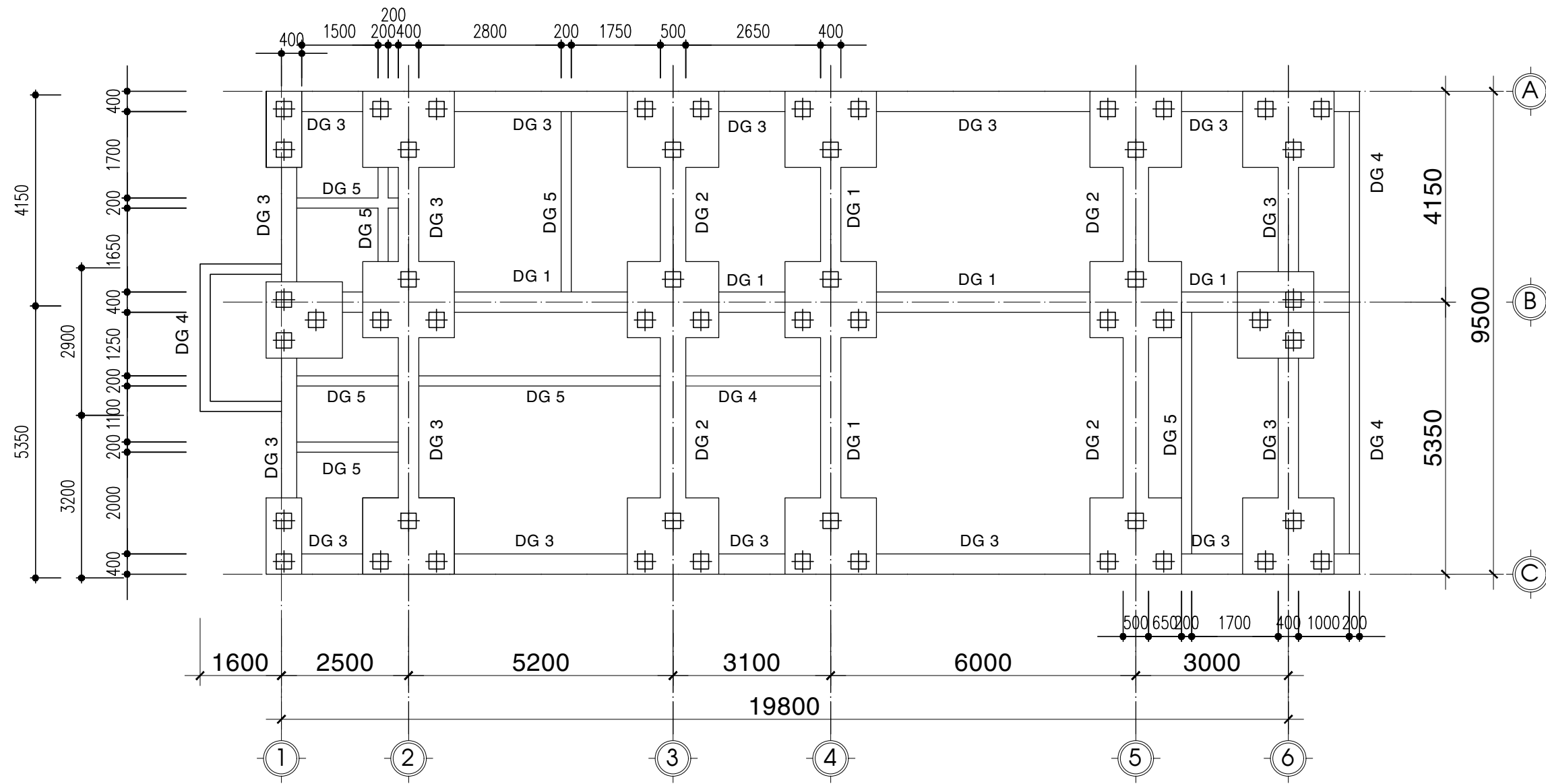
MÓNG M1 - TL: 1/25



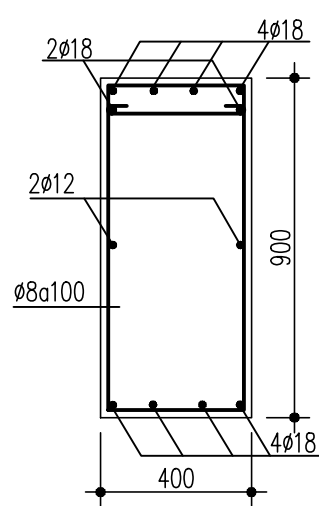
MẶT CẮT 1-1 TL: 1/25



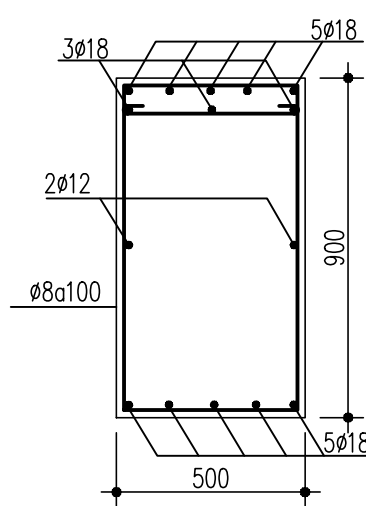
MẶT CẮT 1-1 TL: 1/25



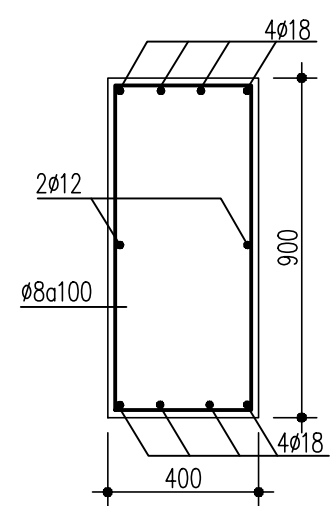
MẶT BẰNG MÓNG - ĐÀ KIỀNG



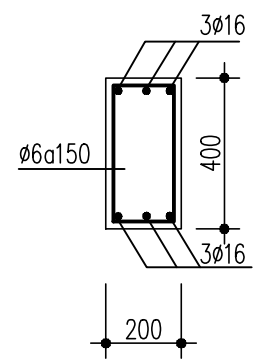
DG1 (400x900)
TL:1/20



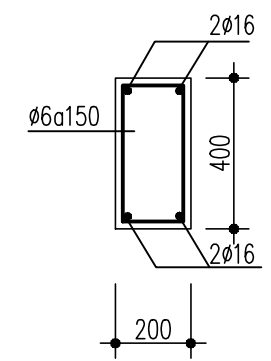
DG2 (500x900)
TL:1/20



DG3 (400x900)
TL:1/20



DG4 (200x400)
TL:1/20



DG5 (200x400)
TL:1/20

- BẢN VẼ XIN PHÉP XÂY DỰNG
- BẢN VẼ THIẾT KẾ CƠ SỞ
- BẢN VẼ THIẾT KẾ KỸ THUẬT
- BẢN VẼ HOÀN CÔNG

CHỦ ĐẦU TƯ - OWNER: NGUYỄN VĂN ĐIỆP

ĐƠN VỊ THIẾT KẾ:



CÔNG TY CP TV TK TT HUNG GIA
ĐỊA CHỈ: 95 TRẦN THIÊN CHÁNH - P. 12 - Q. 10
TP. HCM

GIÁM ĐỐC: KTS. LÊ MINH HÙNG



CHỦ TRÌ THIẾT KẾ: KS. NGUYỄN QUỐC CƯỜNG



THIẾT KẾ: KTS. TRẦN VŨ LINH



HỌA: NGUYỄN VĂN HỮU



QUẢN LÝ KỸ THUẬT: KTS. TRẦN MINH ĐỨC

CÔNG TRÌNH:

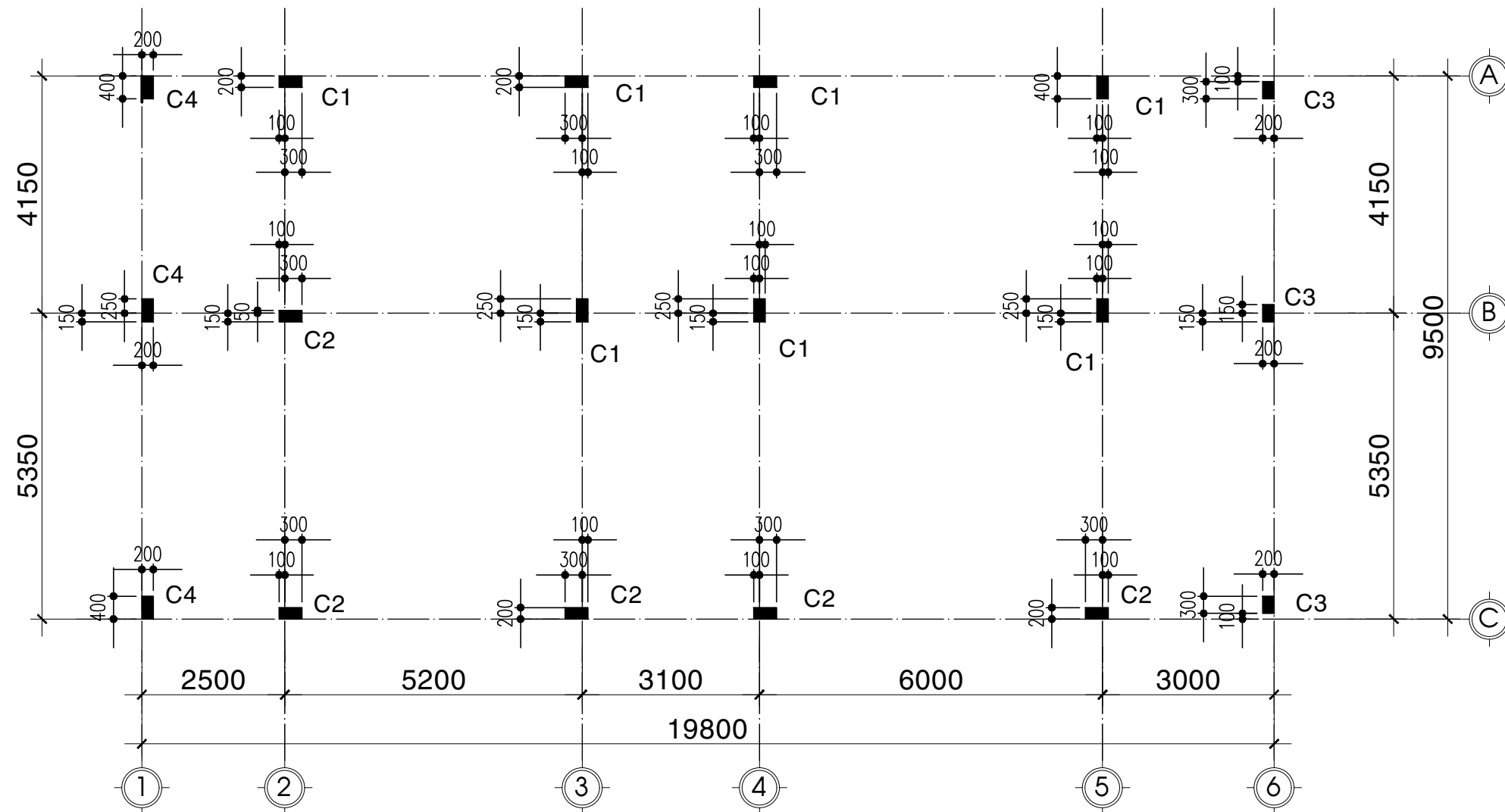
NHÀ Ở GIA ĐÌNH

ĐỊA ĐIỂM XÂY DỰNG:
LONG TÂN - NHƠN TRẠCH - ĐỒNG NAI

TÊN BẢN VẼ:

MẶT BẰNG ĐÀ KIỀNG

Ghi chú - Khi thi công không chỉ dựa vào kích thước bản vẽ mà phải thường xuyên kiểm tra và đối chiếu với kích thước thực tế ở công trường. - Nên đối chiếu các bản vẽ Kết cấu - M&E với bản vẽ Kiến trúc trước khi thi công.	Ký hiệu bản vẽ
	KC-06
	Tỷ lệ
	TL 1/100
	Thời gian hoàn thành
	12 - 2021



MẶT BẰNG CỘT TỪ TRỆT LÊN LẦU 1 - TL:1/100

- BẢN VẼ XIN PHÉP XÂY DỰNG
- BẢN VẼ THIẾT KẾ CƠ SỞ
- BẢN VẼ THIẾT KẾ KỸ THUẬT
- BẢN VẼ HOÀN CÔNG

CHỦ ĐẦU TƯ - OWNER NGUYỄN VĂN ĐIẾP

ĐƠN VỊ THIẾT KẾ

HUNGGIA

CÔNG TY CP TV TK TT HUNG GIA
 ĐỊA CHỈ: 95 TRẦN THIỆN CHÁNH - P. 12 - Q. 10
 TP. HCM

GIÁM ĐỐC: KTS. LÊ MINH HÙNG

CHỦ TRÌ THIẾT KẾ: KS. NGUYỄN QUỐC CƯỜNG

THIẾT KẾ: KTS. TRẦN VŨ LINH

HỌA: NGUYỄN VĂN HỮU

QUẢN LÝ KỸ THUẬT: KTS. TRẦN MINH ĐỨC

CÔNG TRÌNH

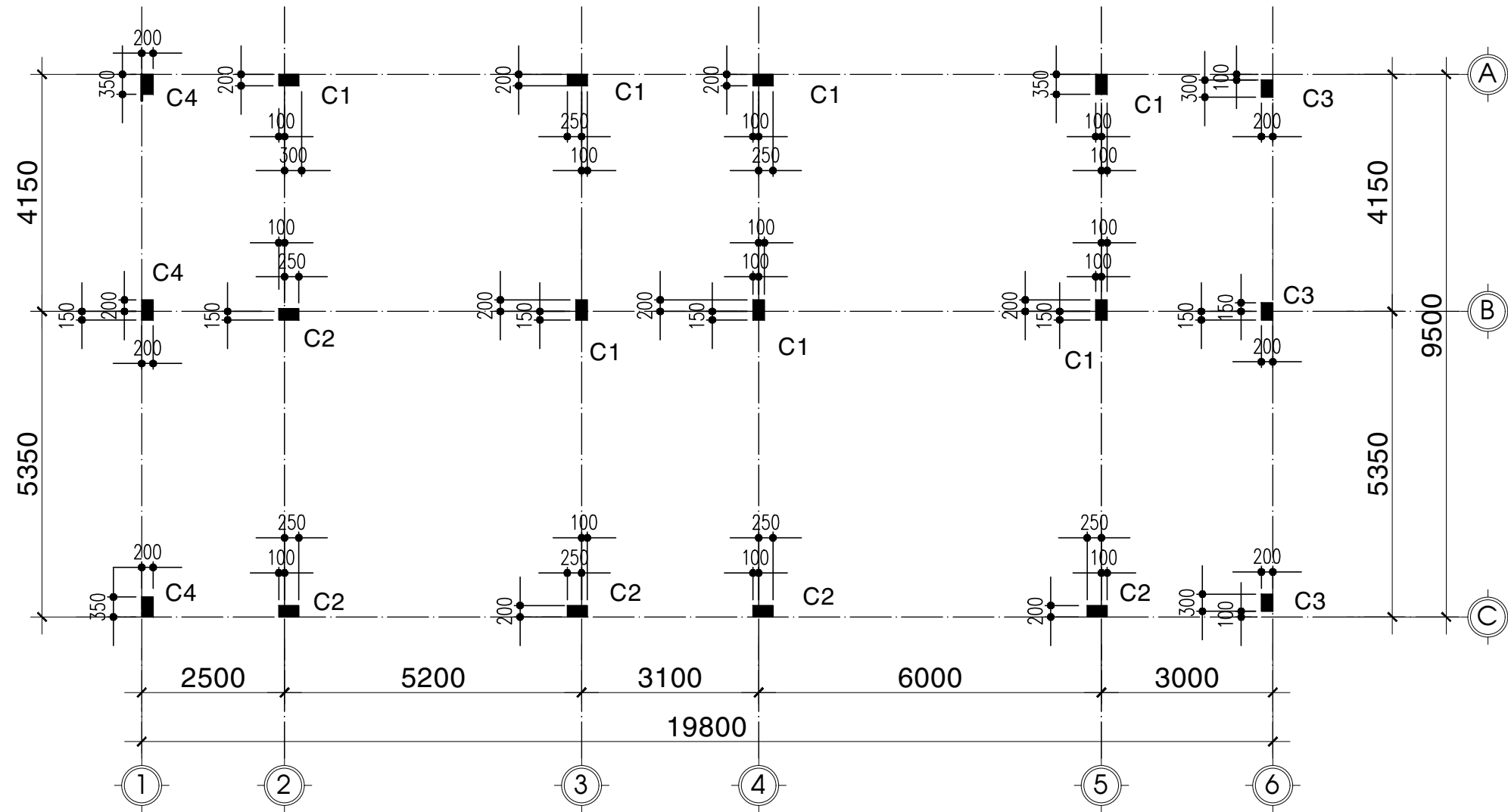
NHÀ Ở GIA ĐÌNH

ĐỊA ĐIỂM XÂY DỰNG:
 LONG TÂN - NHƠN TRẠCH - ĐỒNG NAI

TÊN BẢN VẼ

MẶT BẰNG CỘT

Ghi chú - Khi thi công không chỉ dựa vào kích thước bản vẽ mà phải thường xuyên kiểm tra và đối chiếu với kích thước thực tế ở công trường. - Nền đối chiếu các bản vẽ Kết cấu - M&E với bản vẽ Kiến trúc trước khi thi công.	Ký hiệu bản vẽ	KC-07
	Tỷ lệ	TL 1/100
	Thời gian hoàn thành	12 - 2021



MẶT BẰNG CỘT TỪ LẦU 1 ~ LẦU 2- TL:1/100

- BẢN VẼ XIN PHÉP XÂY DỰNG
- BẢN VẼ THIẾT KẾ CƠ SỞ
- BẢN VẼ THIẾT KẾ KỸ THUẬT
- BẢN VẼ HOÀN CÔNG

CHỦ ĐẦU TƯ - OWNER NGUYỄN VĂN ĐIẾP

ĐƠN VỊ THIẾT KẾ

HUNGGIA

CÔNG TY CP TV TK TT HUNG GIA
 ĐỊA CHỈ: 95 TRẦN THIỆN CHÁNH - P. 12 - Q. 10
 TP. HCM

GIÁM ĐỐC: KTS. LÊ MINH HÙNG

CHỦ TRÌ THIẾT KẾ: KS. NGUYỄN QUỐC CƯỜNG

THIẾT KẾ: KTS. TRẦN VŨ LINH

HỌA: NGUYỄN VĂN HỮU

QUẢN LÝ KỸ THUẬT: KTS. TRẦN MINH ĐỨC

CÔNG TRÌNH

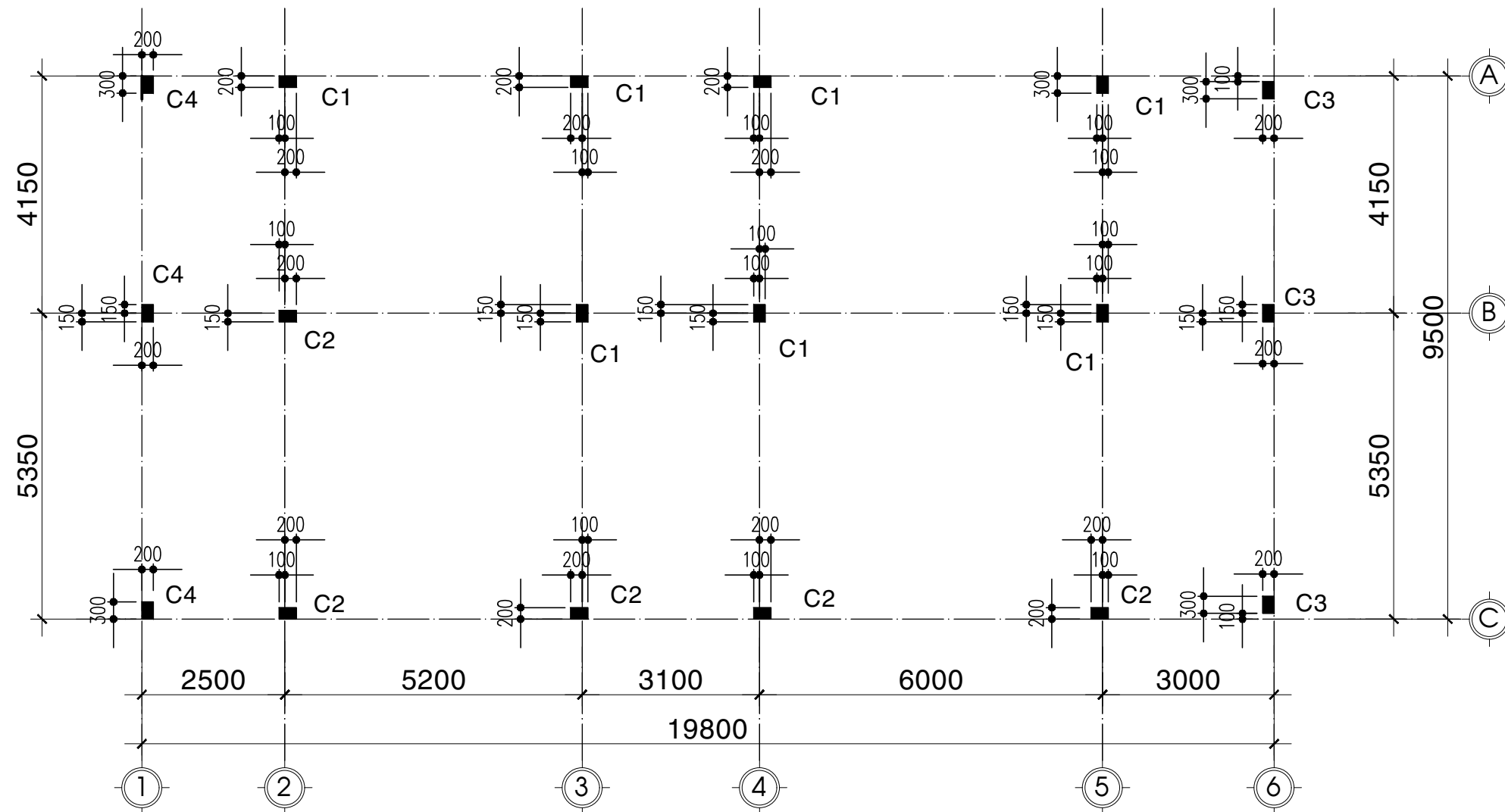
NHÀ Ở GIA ĐÌNH

ĐỊA ĐIỂM XÂY DỰNG:
 LONG TÂN - NHƠN TRẠCH - ĐỒNG NAI

TÊN BẢN VẼ

MẶT BẰNG CỘT

Ghi chú - Khi thi công không chỉ dựa vào kích thước bản vẽ mà phải thường xuyên kiểm tra và đối chiếu với kích thước thực tế ở công trường. - Nền đối chiếu các bản vẽ Kết cấu - M&E với bản vẽ Kiến trúc trước khi thi công.	Ký hiệu bản vẽ	KC-08
	Tỷ lệ	TL 1/100
	Thời gian hoàn thành	12 - 2021



MẶT BẰNG CỘT TỪ LẦU 2 ~ ÁP MÁI- TL:1/100

- BẢN VẼ XIN PHÉP XÂY DỰNG
- BẢN VẼ THIẾT KẾ CƠ SỞ
- BẢN VẼ THIẾT KẾ KỸ THUẬT
- BẢN VẼ HOÀN CÔNG

CHỦ ĐẦU TƯ - OWNER NGUYỄN VĂN ĐIẾP

ĐƠN VỊ THIẾT KẾ

HUNGGIA

CÔNG TY CP TV TK TT HUNG GIA
 ĐỊA CHỈ: 95 TRẦN THIỆN CHÁNH - P. 12 - Q. 10
 TP. HCM

GIÁM ĐỐC: KTS. LÊ MINH HÙNG

CHỦ TRÌ THIẾT KẾ: KS. NGUYỄN QUỐC CƯỜNG

THIẾT KẾ: KTS. TRẦN VŨ LINH

HỌA: NGUYỄN VĂN HỮU

QUẢN LÝ KỸ THUẬT: KTS. TRẦN MINH ĐỨC

CÔNG TRÌNH

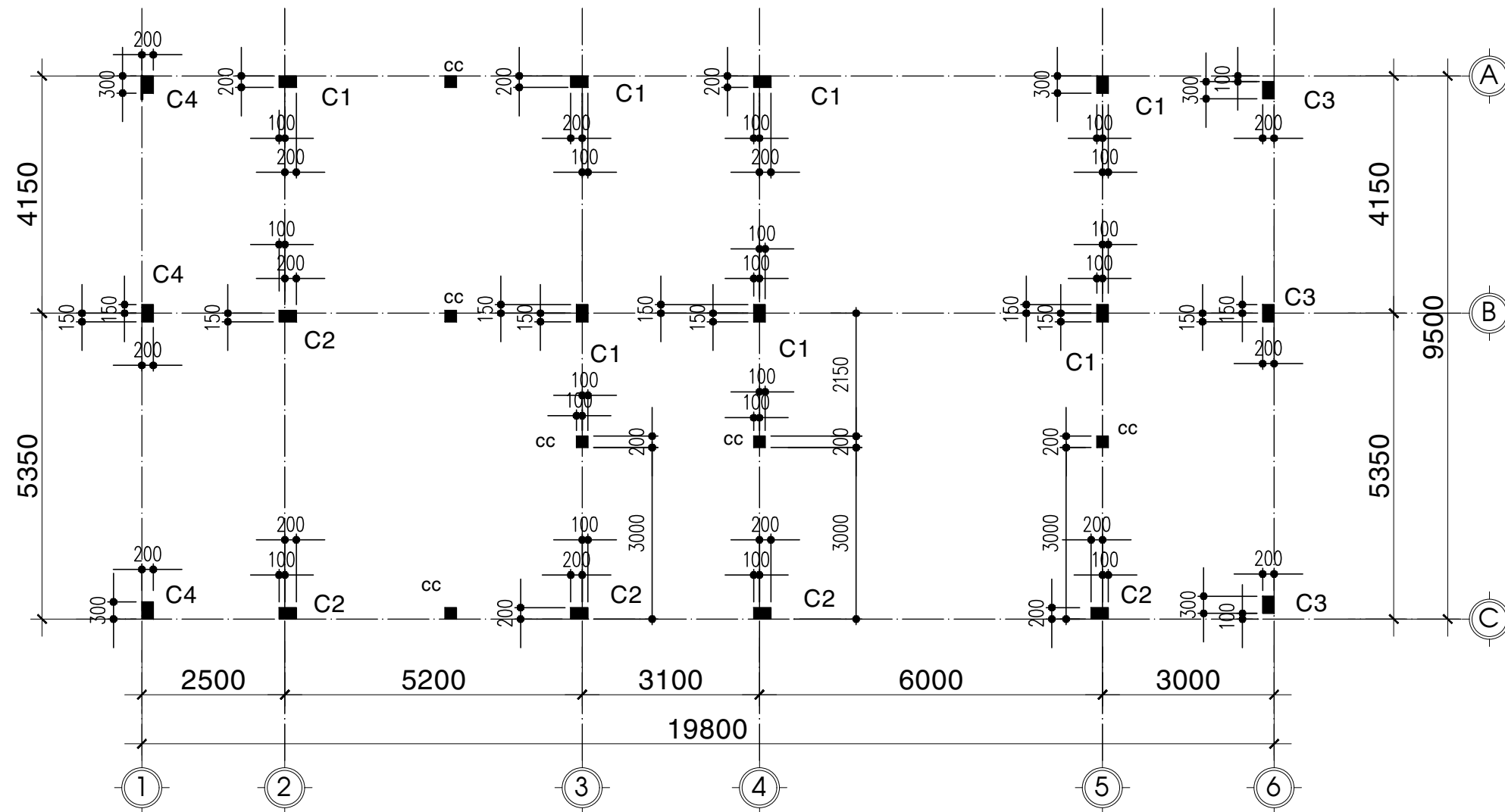
NHÀ Ở GIA ĐÌNH

ĐỊA ĐIỂM XÂY DỰNG:
 LONG TÂN - NHƠN TRẠCH - ĐỒNG NAI

TÊN BẢN VẼ

MẶT BẰNG CỘT

Ghi chú - Khi thi công không chỉ dựa vào kích thước bản vẽ mà phải thường xuyên kiểm tra và đối chiếu với kích thước thực tế ở công trường. - Nên đối chiếu các bản vẽ Kết cấu - M&E với bản vẽ Kiến trúc trước khi thi công.	Ký hiệu bản vẽ KC-09
	Tỷ lệ TL 1/100
	Thời gian hoàn thành 12 - 2021



MẶT BẰNG CỘT TỪ ÁP MÁI ~ MÁI - TL:1/100

- BẢN VẼ XIN PHÉP XÂY DỰNG
- BẢN VẼ THIẾT KẾ CƠ SỞ
- BẢN VẼ THIẾT KẾ KỸ THUẬT
- BẢN VẼ HOÀN CÔNG

CHỦ ĐẦU TƯ - OWNER NGUYỄN VĂN ĐIẾP

ĐƠN VỊ THIẾT KẾ

HUNGGIA

CÔNG TY CP TV TK TT HUNG GIA
 ĐỊA CHỈ: 95 TRẦN THIỆN CHÁNH - P. 12 - Q. 10
 TP. HCM

GIÁM ĐỐC: KTS. LÊ MINH HÙNG

CHỦ TRÌ THIẾT KẾ: KS. NGUYỄN QUỐC CƯỜNG

THIẾT KẾ: KTS. TRẦN VŨ LINH

HỌA: NGUYỄN VĂN HỮU

QUẢN LÝ KỸ THUẬT: KTS. TRẦN MINH ĐỨC

CÔNG TRÌNH

NHÀ Ở GIA ĐÌNH

ĐỊA ĐIỂM XÂY DỰNG:
 LONG TÂN - NHƠN TRẠCH - ĐỒNG NAI

TÊN BẢN VẼ

MẶT BẰNG CỘT

Ghi chú - Khi thi công không chỉ dựa vào kích thước bản vẽ mà phải thường xuyên kiểm tra và đối chiếu với kích thước thực tế ở công trường. - Nên đối chiếu các bản vẽ Kết cấu - M&E với bản vẽ Kiến trúc trước khi thi công.	Ký hiệu bản vẽ	KC-10
	Tỷ lệ	TL 1/100
	Thời gian hoàn thành	12 - 2021

<u>CAO TRÌNH</u>	<u>CỘT</u>	<u>CỘT C1</u>	<u>CỘT C2</u>	<u>CỘT C3</u>	<u>CỘT C4</u>
<u>TỪ ÁP MÁI LÊN MÁI</u> Từ cos +12.900 ~ 19.000					
<u>TỪ LẦU 2 LÊN ÁP MÁI</u> Từ cos +8.700 ~ 12.900					
<u>TỪ LẦU 1 LÊN LẦU 2</u> Từ cos +4.500 ~ 8.700					
<u>TỪ MÓNG TRỆT LÊN LẦU 1</u> Từ cos +0.00 ~ 4.500					

CHI TIẾT CỘT- TL:1/100

- BẢN VẼ XIN PHÉP XÂY DỰNG
- BẢN VẼ THIẾT KẾ CƠ SỞ
- BẢN VẼ THIẾT KẾ KỸ THUẬT
- BẢN VẼ HOÀN CÔNG

CHỦ ĐẦU TƯ - OWNER NGUYỄN VĂN ĐIẾP

ĐƠN VỊ THIẾT KẾ

HUNGGIA

CÔNG TY CP TV TK TT HUNG GIA

ĐỊA CHỈ: 95 TRẦN THIÊN CHÁNH - P. 12 - Q. 10
TP. HCM

GIÁM ĐỐC: KTS. LÊ MINH HÙNG

CHỦ TRÌ THIẾT KẾ: K.S. NGUYỄN QUỐC CƯỜNG

THIẾT KẾ: KTS. TRẦN VŨ LINH

HỌA: NGUYỄN VĂN HỮU

QUẢN LÝ KỸ THUẬT KTS. TRẦN MINH ĐỨC

CÔNG TRÌNH

NHÀ Ở GIA ĐÌNH

ĐỊA ĐIỂM XÂY DỰNG:
LONG TÂN - NHƠN TRẠCH - ĐỒNG NAI

TÊN BẢN VẼ

CHI TIẾT CỐT THÉP CỘT

Ghi chú	Ký hiệu bản vẽ
- Khi thi công không chỉ dựa vào kích thước bản vẽ mà phải thường xuyên kiểm tra và đối chiếu với kích thước thực tế ở công trường.	KC-11
- Nên đối chiếu các bản vẽ Kết cấu - M&E với bản vẽ Kiến trúc trước khi thi công.	Tỷ lệ TL 1/100
	Thời gian hoàn thành 12 - 2021

- BẢN VẼ XIN PHÉP XÂY DỰNG
- BẢN VẼ THIẾT KẾ CƠ SỞ
- BẢN VẼ THIẾT KẾ KỸ THUẬT
- BẢN VẼ HOÀN CÔNG

CHỦ ĐẦU TƯ - OWNER NGUYỄN VĂN ĐIẾP

ĐƠN VỊ THIẾT KẾ

HUNGGIA

CÔNG TY CP TV TK TT HUNG GIA
 ĐỊA CHỈ: 95 TRẦN THIỆN CHÁNH - P. 12 - Q. 10
 TP. HCM

GIÁM ĐỐC: KTS. LÊ MINH HÙNG

(Signature)

CHỦ TRÌ THIẾT KẾ: KS. NGUYỄN QUỐC CƯỜNG

(Signature)

THIẾT KẾ: KTS. TRẦN VŨ LINH

(Signature)

HỌA: NGUYỄN VĂN HỮU

(Signature)

QUẢN LÝ KỸ THUẬT: KTS. TRẦN MINH ĐỨC

CÔNG TRÌNH

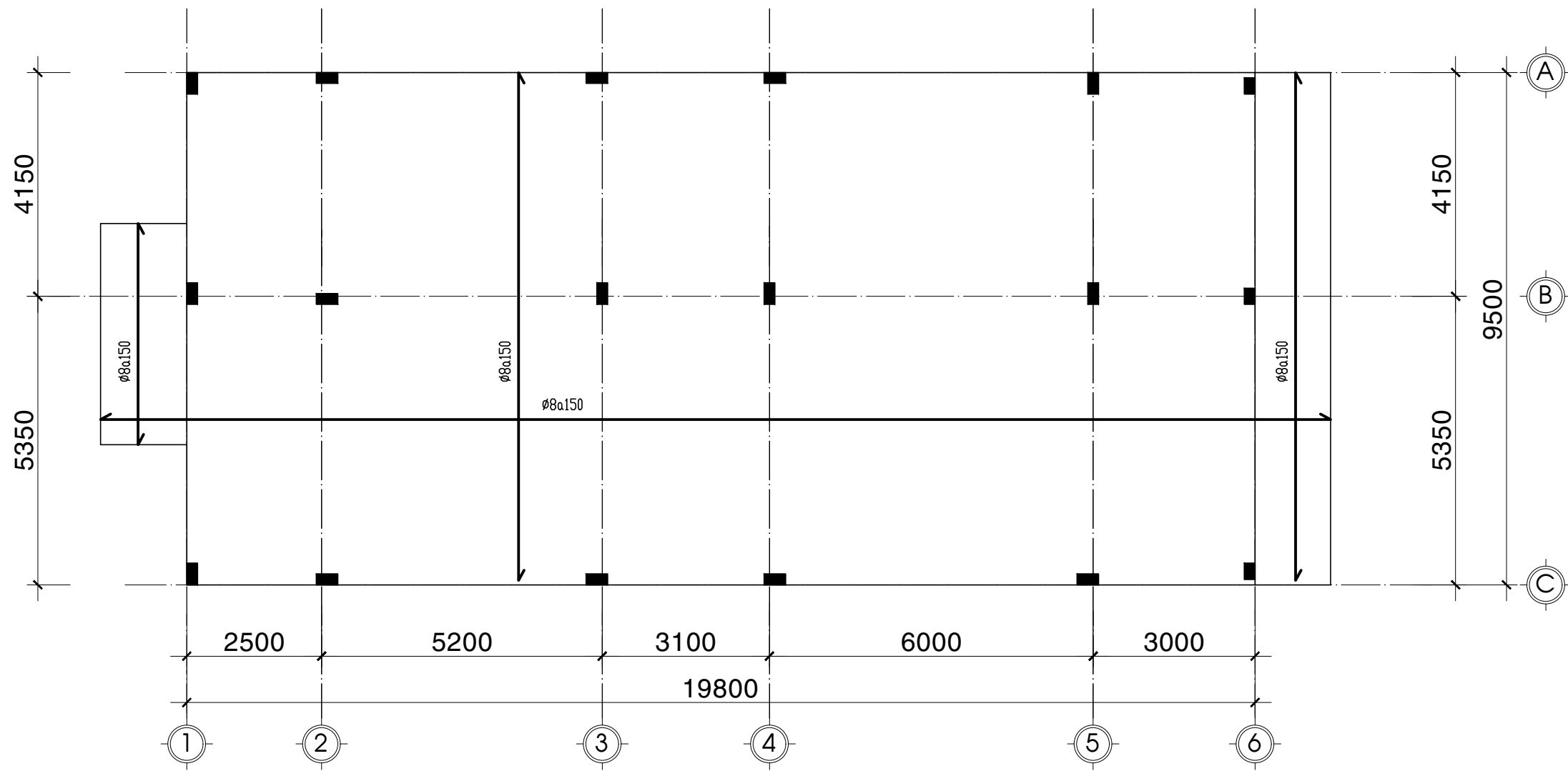
NHÀ Ở GIA ĐÌNH

ĐỊA ĐIỂM XÂY DỰNG:
 LONG TÂN - NHƠN TRẠCH - ĐỒNG NAI

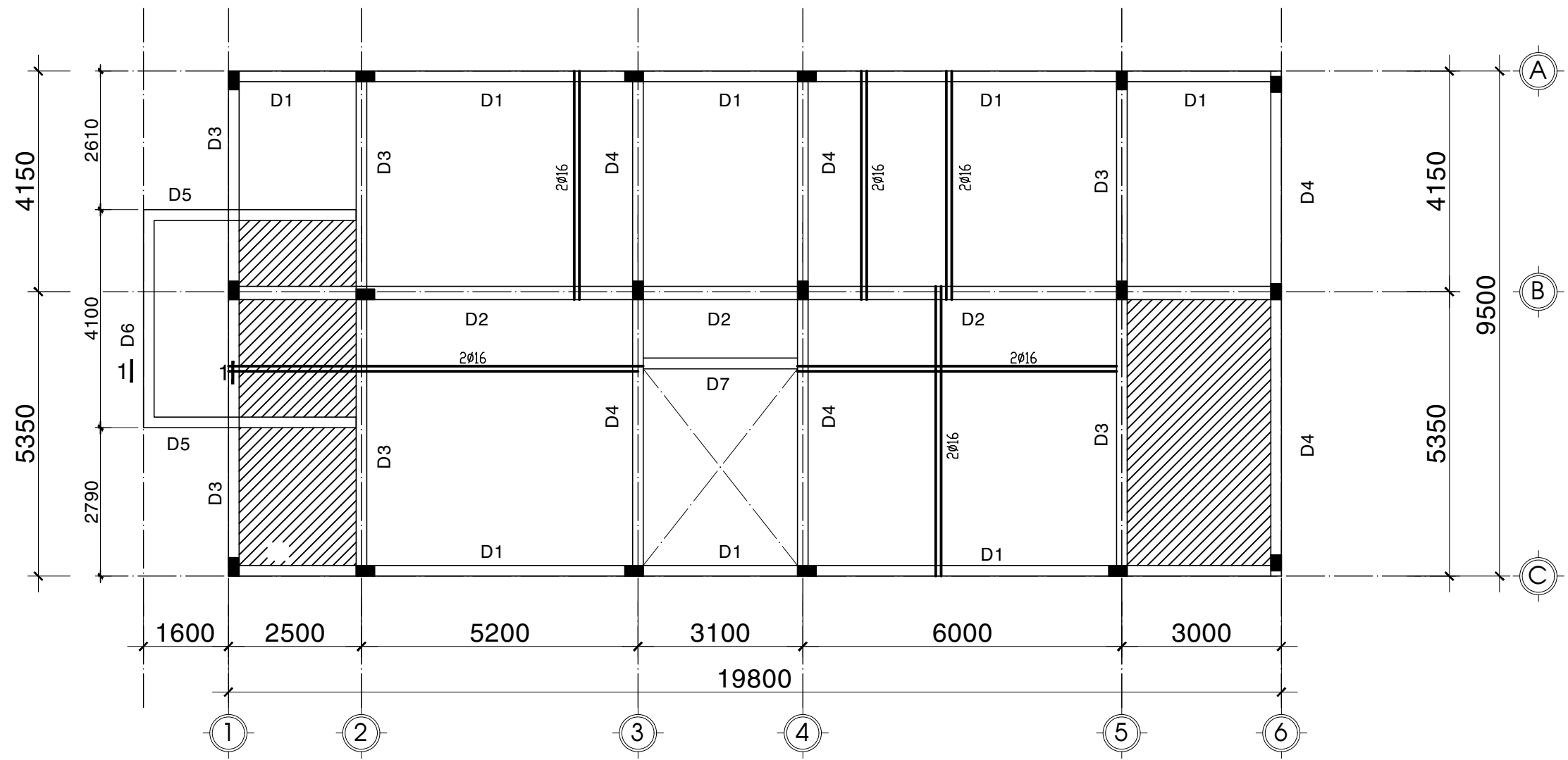
TÊN BẢN VẼ

MẶT BẰNG THÉP SÀN TRỆT

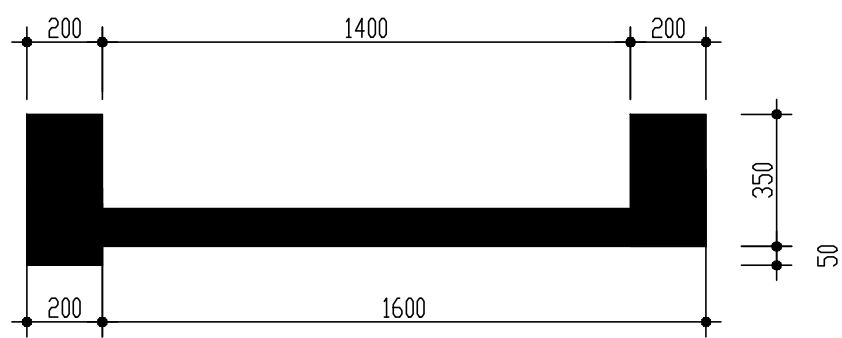
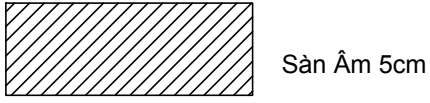
Ghi chú - Khi thi công không chỉ dựa vào kích thước bản vẽ mà phải thường xuyên kiểm tra và đối chiếu với kích thước thực tế ở công trường. - Nền đối chiếu các bản vẽ Kết cấu - M&E với bản vẽ Kiến trúc trước khi thi công.	Ký hiệu bản vẽ	KC-12
	Tỷ lệ	TL 1/100
	Thời gian hoàn thành	
		12 - 2021



MẶT BẰNG THÉP SÀN TẦNG TRỆT - TL:1/100



MẶT BẰNG DẦM SÀN LẦU 1 - TL: $\frac{1}{100}$
Hs = 120mm, Mac 300



MẶT CẮT 1-1
TL: 1/20

- BẢN VẼ XIN PHÉP XÂY DỰNG
- BẢN VẼ THIẾT KẾ CƠ SỞ
- BẢN VẼ THIẾT KẾ KỸ THUẬT
- BẢN VẼ HOÀN CÔNG

CHỦ ĐẦU TƯ - OWNER NGUYỄN VĂN ĐIẾP

ĐƠN VỊ THIẾT KẾ



CÔNG TY CP TV TK TT HUNG GIA
 ĐỊA CHỈ: 95 TRẦN THIỆN CHÁNH - P. 12 - Q. 10
 TP. HCM

GIÁM ĐỐC: KTS. LÊ MINH HÙNG

CHỦ TRÌ THIẾT KẾ: K.S. NGUYỄN QUỐC CƯỜNG

THIẾT KẾ: KTS. TRẦN VŨ LINH

HỌA: NGUYỄN VĂN HỮU

QUẢN LÝ KỸ THUẬT KTS. TRẦN MINH ĐỨC

CÔNG TRÌNH

NHÀ Ở GIA ĐÌNH

ĐỊA ĐIỂM XÂY DỰNG:
 LONG TÂN - NHƠN TRẠCH - ĐỒNG NAI

TÊN BẢN VẼ

MẶT BẰNG DẦM SÀN LẦU 1

Ghi chú	Ký hiệu bản vẽ
- Khi thi công không chỉ dựa vào kích thước bản vẽ mà phải thường xuyên kiểm tra và đối chiếu với kích thước thực tế ở công trường.	KC-13
- Nên đối chiếu các bản vẽ Kết cấu - M&E với bản vẽ Kiến trúc trước khi thi công.	Tỷ lệ
	TL 1/100
	Thời gian hoàn thành
	12 - 2021

- BẢN VẼ XIN PHÉP XÂY DỰNG
- BẢN VẼ THIẾT KẾ CƠ SỞ
- BẢN VẼ THIẾT KẾ KỸ THUẬT
- BẢN VẼ HOÀN CÔNG

CHỦ ĐẦU TƯ - OWNER NGUYỄN VĂN ĐIẾP

ĐƠN VỊ THIẾT KẾ

HUNGGIA

CÔNG TY CP TV TK TT HUNG GIA
 ĐỊA CHỈ: 95 TRẦN THIỆN CHÁNH - P. 12 - Q. 10
 TP. HCM

GIÁM ĐỐC: KTS. LÊ MINH HÙNG




CHỦ TRÌ THIẾT KẾ: K.S. NGUYỄN QUỐC CƯỜNG



THIẾT KẾ: KTS. TRẦN VŨ LINH



HỌA: NGUYỄN VĂN HỮU



QUẢN LÝ KỸ THUẬT KTS. TRẦN MINH ĐỨC

CÔNG TRÌNH

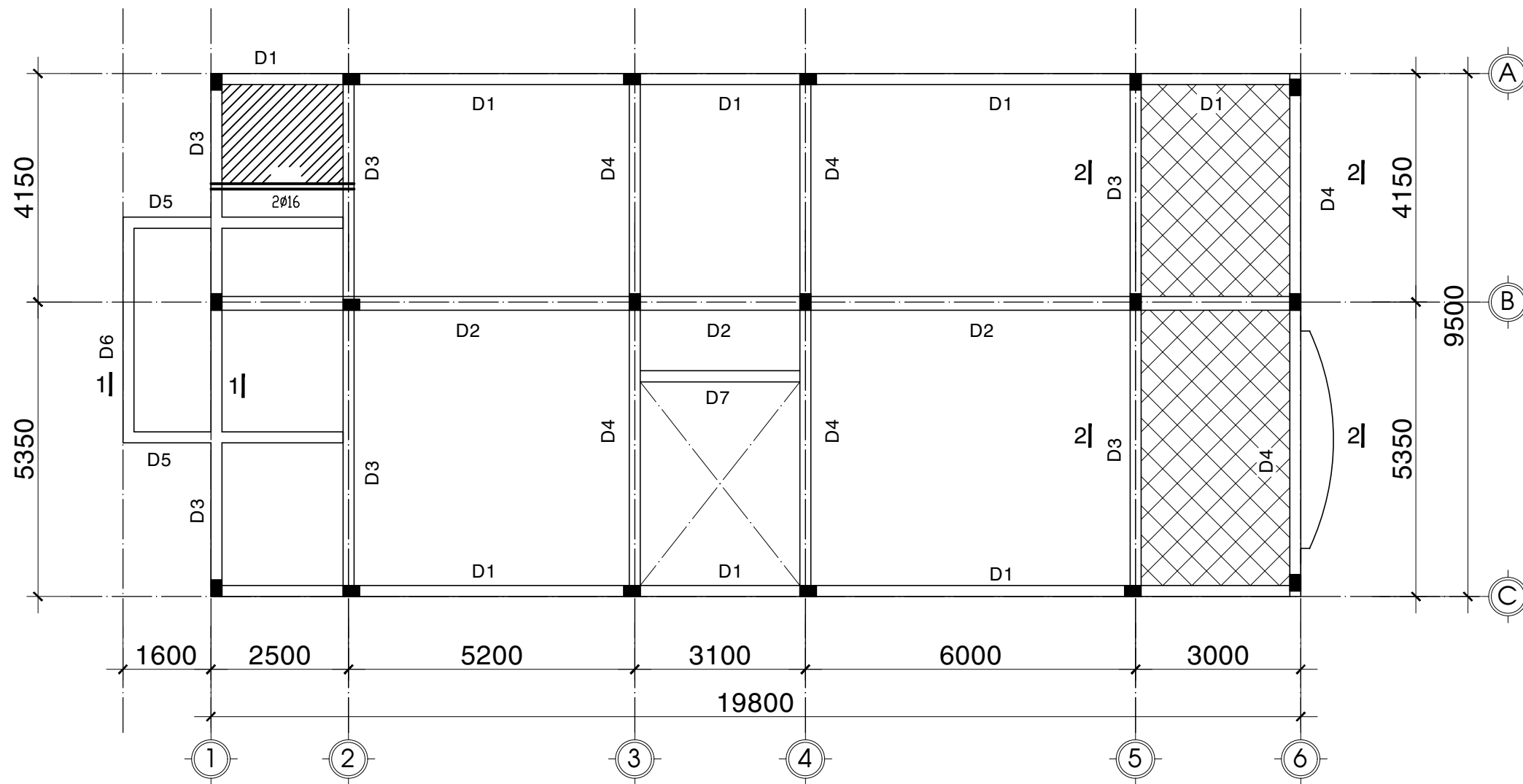
NHÀ Ở GIA ĐÌNH

ĐỊA ĐIỂM XÂY DỰNG:
 LONG TÂN - NHƠN TRẠCH - ĐỒNG NAI

TÊN BẢN VẼ

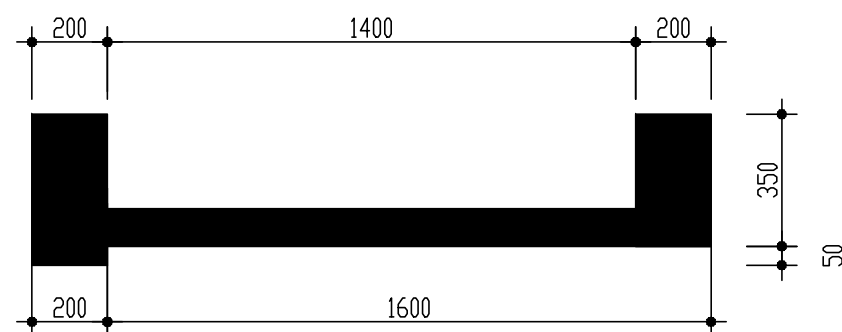
MẶT BẰNG DẦM SÀN LẦU 2

Ghi chú	Ký hiệu bản vẽ
- Khi thi công không chỉ dựa vào kích thước bản vẽ mà phải thường xuyên kiểm tra và đối chiếu với kích thước thực tế ở công trường.	KC-15
- Nên đối chiếu các bản vẽ Kết cấu - M&E với bản vẽ Kiến trúc trước khi thi công.	Tỷ lệ
	TL 1/100
	Thời gian hoàn thành
	12 - 2021

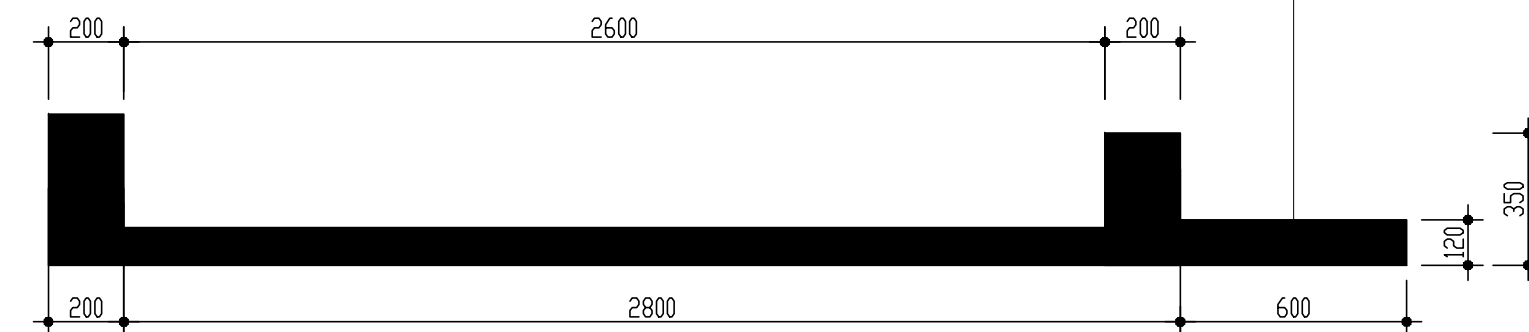


MẶT BẰNG DẦM SÀN LẦU 2 - TL:1/100

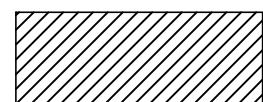
Kích thước theo BV KT



MẶT CẮT 1-1
 TL:1/20



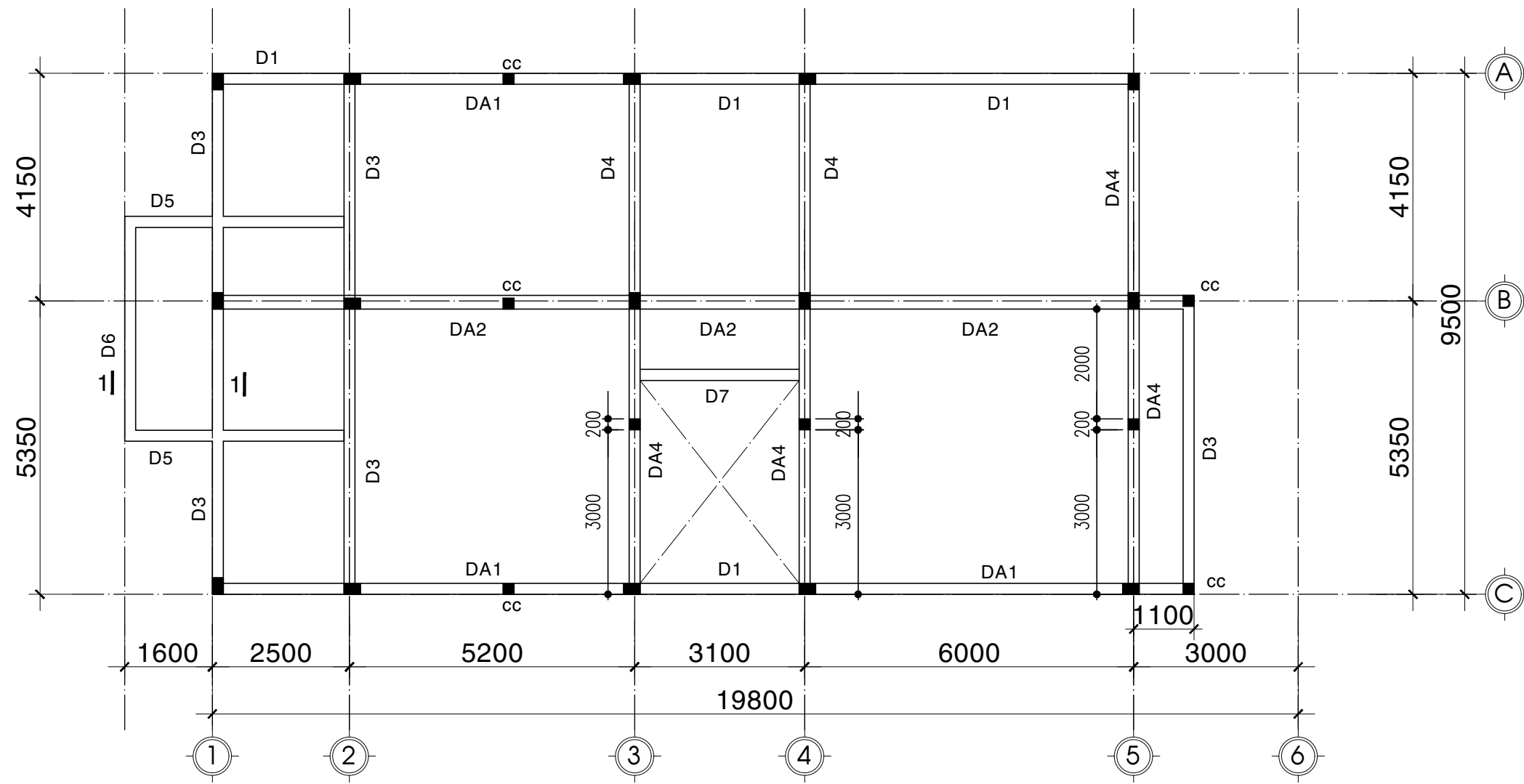
MẶT CẮT 2-2
 TL:1/20



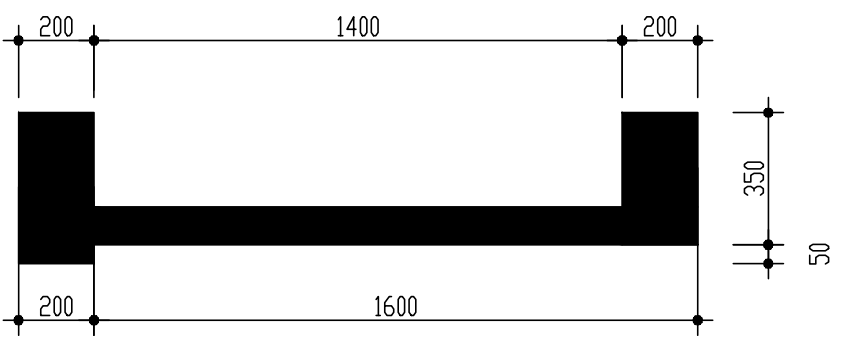
Sàn Âm 5cm



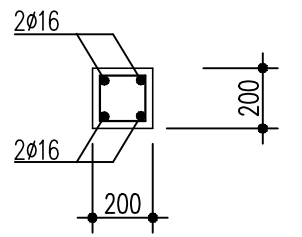
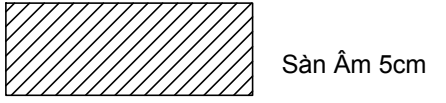
Sàn Âm



MẶT BẰNG DẦM SÀN ÁP MÁI - TL:1/100



MẶT CẮT 1-1
TL:1/20



CỘT CC

- BẢN VẼ XIN PHÉP XÂY DỰNG
- BẢN VẼ THIẾT KẾ CƠ SỞ
- BẢN VẼ THIẾT KẾ KỸ THUẬT
- BẢN VẼ HOÀN CÔNG

CHỦ ĐẦU TƯ - OWNER NGUYỄN VĂN ĐIẾP

ĐƠN VỊ THIẾT KẾ



CÔNG TY CP TV TK TT HUNG GIA
ĐỊA CHỈ: 95 TRẦN THIÊN CHÁNH - P. 12 - Q. 10
TP. HCM

GIÁM ĐỐC: KTS. LÊ MINH HÙNG



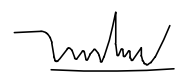
CHỦ TRÌ THIẾT KẾ: KS. NGUYỄN QUỐC CƯỜNG



THIẾT KẾ: KTS. TRẦN VŨ LINH



HỌA: NGUYỄN VĂN HỮU



QUẢN LÝ KỸ THUẬT: KTS. TRẦN MINH ĐỨC

CÔNG TRÌNH

NHÀ Ở GIA ĐÌNH

ĐỊA ĐIỂM XÂY DỰNG:
LONG TÂN - NHƠN TRẠCH - ĐỒNG NAI

TÊN BẢN VẼ

MẶT BẰNG DẦM SÀN ÁP MÁI

Ghi chú	Ký hiệu bản vẽ
- Khi thi công không chỉ dựa vào kích thước bản vẽ mà phải thường xuyên kiểm tra và đối chiếu với kích thước thực tế ở công trường.	KC-17
- Nên đối chiếu các bản vẽ Kết cấu - M&E với bản vẽ Kiến trúc trước khi thi công.	Tỷ lệ
	TL 1/100
	Thời gian hoàn thành
	12 - 2021

- BẢN VẼ XIN PHÉP XÂY DỰNG
- BẢN VẼ THIẾT KẾ CƠ SỞ
- BẢN VẼ THIẾT KẾ KỸ THUẬT
- BẢN VẼ HOÀN CÔNG

CHỦ ĐẦU TƯ - OWNER NGUYỄN VĂN ĐIỆP

ĐƠN VỊ THIẾT KẾ

HUNGGIA

CÔNG TY CP TV TK TT HÙNG GIA
 ĐỊA CHỈ: 95 TRẦN THIÊN CHÁNH - P. 12 - Q. 10
 TP. HCM

GIÁM ĐỐC: KTS. LÊ MINH HÙNG

(Signature)

CHỦ TRÌ THIẾT KẾ: KTS. LÊ MINH HÙNG

(Signature)

THIẾT KẾ: KTS. TRẦN VŨ LINH

(Signature)

HỌA: NGUYỄN VĂN HỮU

(Signature)

QUẢN LÝ KỸ THUẬT: KTS. TRẦN MINH ĐỨC

CÔNG TRÌNH

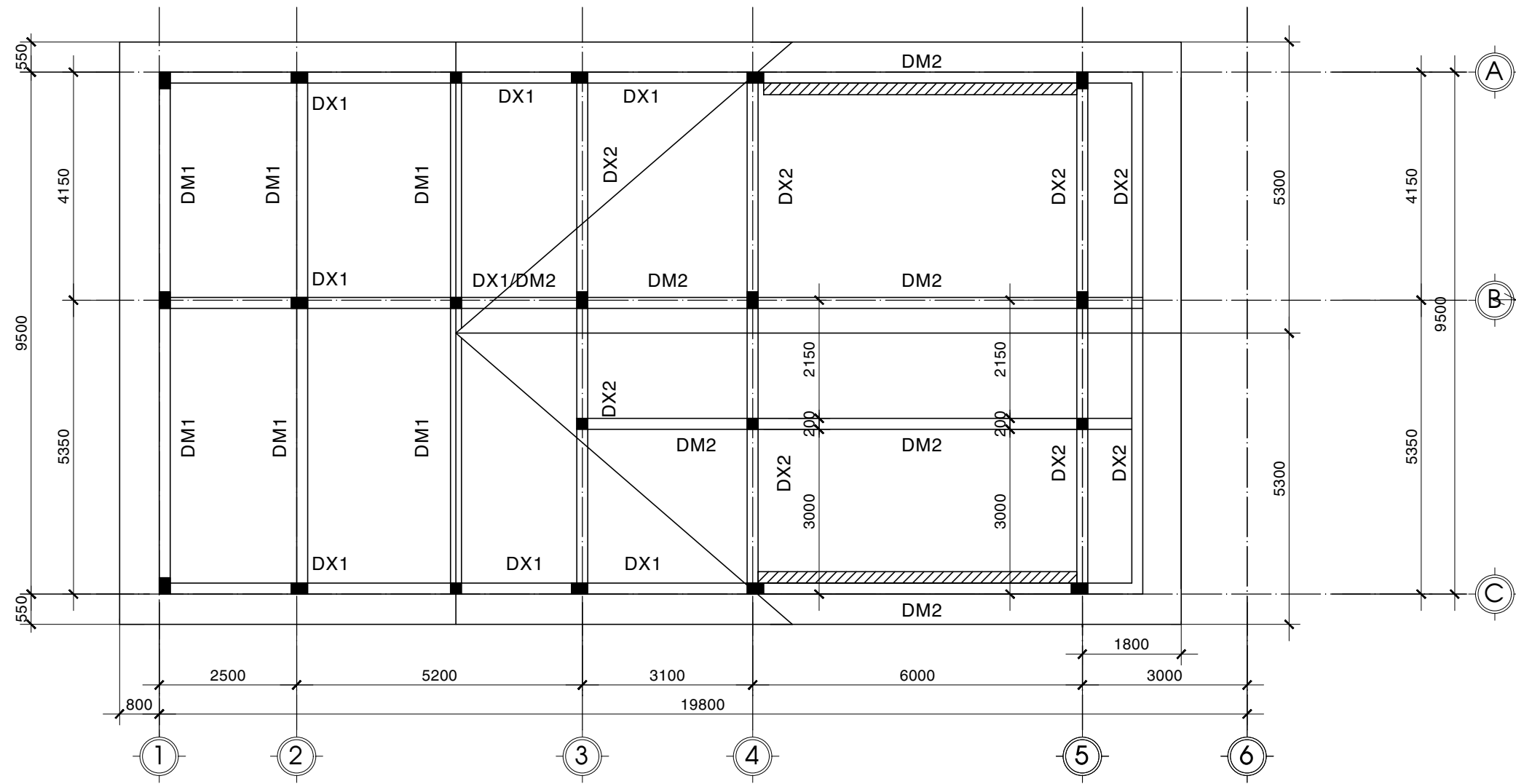
NHÀ Ở GIA ĐÌNH

ĐỊA ĐIỂM XÂY DỰNG:
 LONG TÂN - NHƠN TRẠCH - ĐỒNG NAI

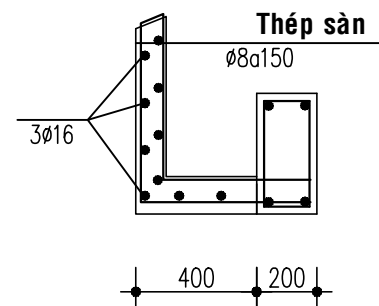
TÊN BẢN VẼ

MẶT BẰNG DẦM SÀN MÁI

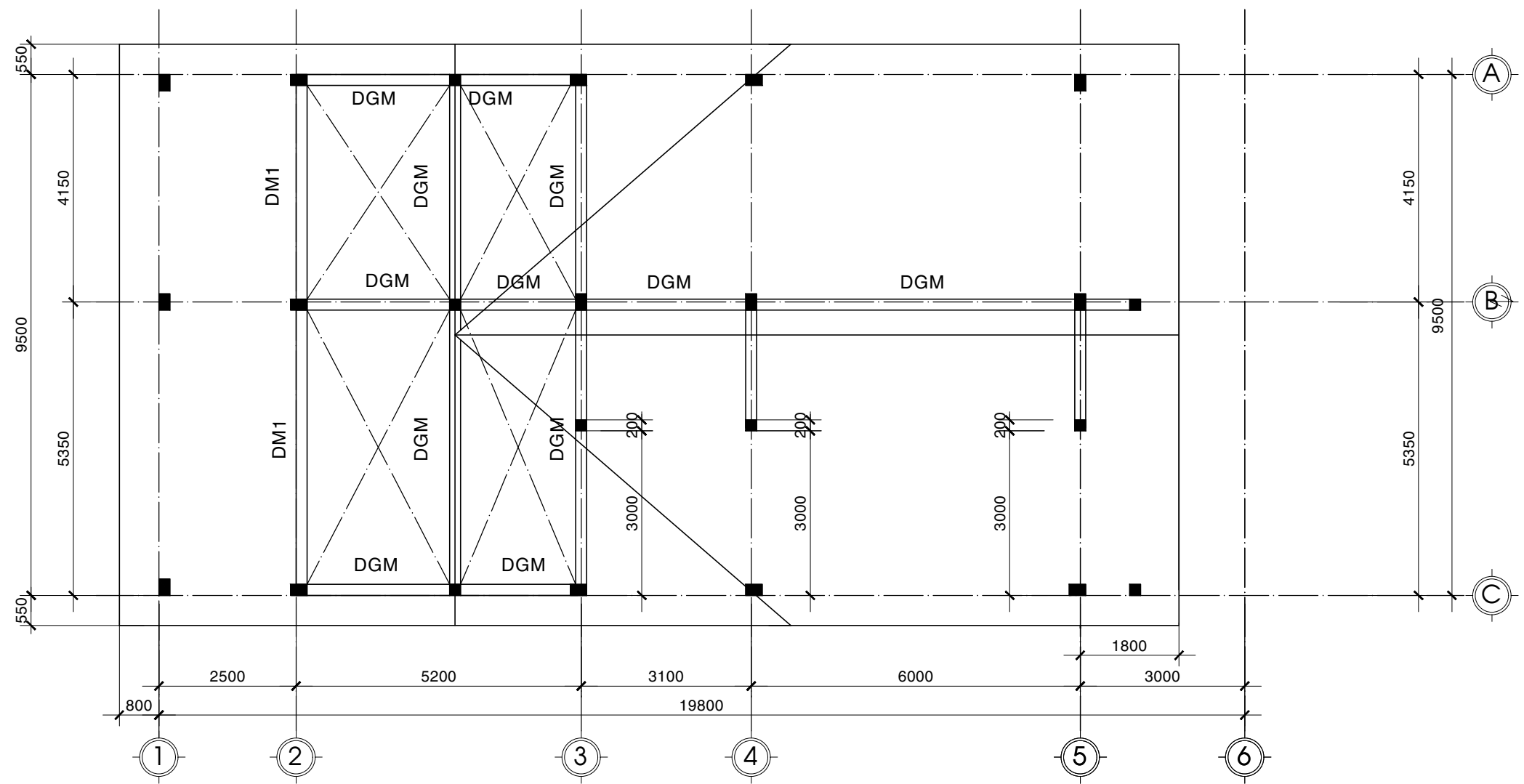
Ghi chú	Ký hiệu bản vẽ
- Khi thi công không chỉ dựa vào kích thước bản vẽ mà phải thường xuyên kiểm tra và đối chiếu với kích thước thực tế ở công trường.	KC-19
- Nên đối chiếu các bản vẽ Kết cấu - M&E với bản vẽ Kiến trúc trước khi thi công.	Tỷ lệ
	TL 1/100
	Thời gian hoàn thành
	12 - 2021



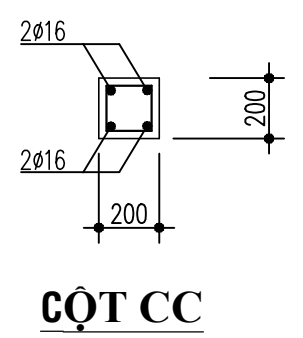
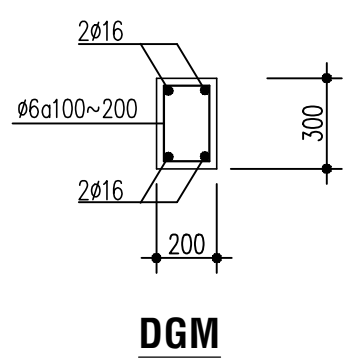
MẶT BẰNG DẦM SÀN MÁI - TL: 1/100



CHI TIẾT SÊ NÔ MÁI NGÓI- TL: 1/25



MẶT BẰNG HỆ DẦM GIẰNG CỘT SÀN MÁI - TL: $\frac{1}{100}$
COS + 15,900



- BẢN VẼ XIN PHÉP XÂY DỰNG
- BẢN VẼ THIẾT KẾ CƠ SỞ
- BẢN VẼ THIẾT KẾ KỸ THUẬT
- BẢN VẼ HOÀN CÔNG

CHỦ ĐẦU TƯ - OWNER NGUYỄN VĂN ĐIỆP

ĐƠN VỊ THIẾT KẾ



CÔNG TY CP TV TK TT HUNG GIA
 ĐỊA CHỈ: 95 TRẦN THIÊN CHÁNH - P. 12 - Q. 10
 TP. HCM

GIÁM ĐỐC: KTS. LÊ MINH HÙNG

CHỦ TRÌ THIẾT KẾ: KTS. LÊ MINH HÙNG

THIẾT KẾ: KTS. TRẦN VŨ LINH

HỌA: NGUYỄN VĂN HỮU

QUẢN LÝ KỸ THUẬT KTS. TRẦN MINH ĐỨC

CÔNG TRÌNH

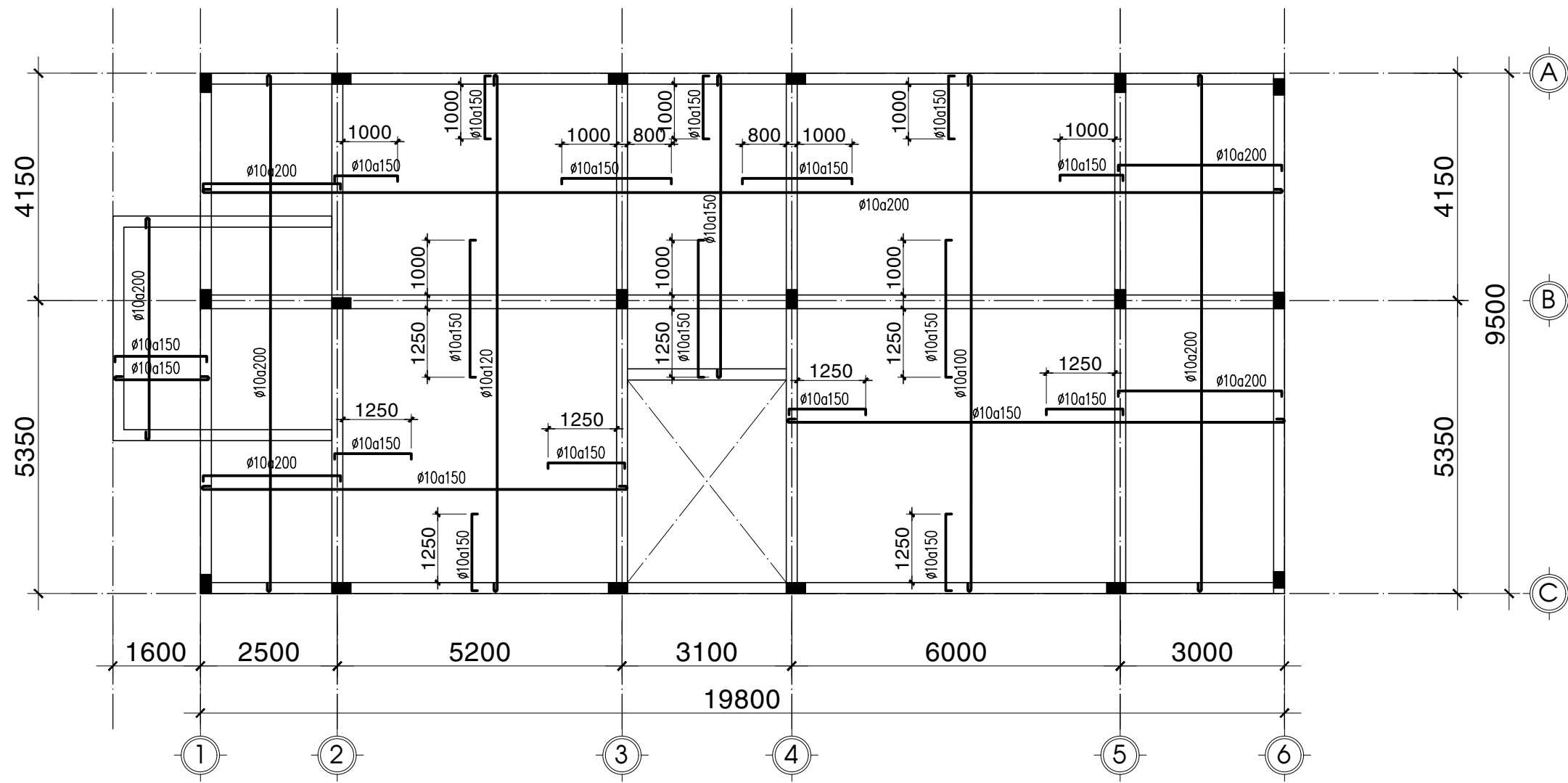
NHÀ Ở GIA ĐÌNH

ĐỊA ĐIỂM XÂY DỰNG:
 LONG TÂN - NHƠN TRẠCH - ĐỒNG NAI

TÊN BẢN VẼ

MẶT BẰNG DẦM GIẰNG CỘT SÀN MÁI

Ghi chú - Khi thi công không chỉ dựa vào kích thước bản vẽ mà phải thường xuyên kiểm tra và đối chiếu với kích thước thực tế ở công trường. - Nên đối chiếu các bản vẽ Kết cấu - M&E với bản vẽ Kiến trúc trước khi thi công.	Ký hiệu bản vẽ	KC-20
	Tỷ lệ	TL 1/100
	Thời gian hoàn thành	12 - 2021



MẶT BẰNG THÉP SÀN LẦU 1 - TL: $\frac{1}{100}$
Hs 120mm, Mac 300

- BẢN VẼ XIN PHÉP XÂY DỰNG
- BẢN VẼ THIẾT KẾ CƠ SỞ
- BẢN VẼ THIẾT KẾ KỸ THUẬT
- BẢN VẼ HOÀN CÔNG

CHỦ ĐẦU TƯ - OWNER NGUYỄN VĂN ĐIẾP

ĐƠN VỊ THIẾT KẾ

HUNGGIA

CÔNG TY CP TV TK TT HUNG GIA
 ĐỊA CHỈ: 95 TRẦN THIỆN CHÁNH - P. 12 - Q. 10
 TP. HCM

GIÁM ĐỐC: KTS. LÊ MINH HÙNG

CHỦ TRÌ THIẾT KẾ: KS. NGUYỄN QUỐC CƯỜNG

THIẾT KẾ: KTS. TRẦN VŨ LINH

HỌA: NGUYỄN VĂN HỮU

QUẢN LÝ KỸ THUẬT: KTS. TRẦN MINH ĐỨC

CÔNG TRÌNH

NHÀ Ở GIA ĐÌNH

ĐỊA ĐIỂM XÂY DỰNG:
 LONG TÂN - NHƠN TRẠCH - ĐỒNG NAI

TÊN BẢN VẼ

MẶT BẰNG THÉP SÀN LẦU 1

Ghi chú - Khi thi công không chỉ dựa vào kích thước bản vẽ mà phải thường xuyên kiểm tra và đối chiếu với kích thước thực tế ở công trường. - Nên đối chiếu các bản vẽ Kết cấu - M&E với bản vẽ Kiến trúc trước khi thi công.	Ký hiệu bản vẽ	KC-14
	Tỷ lệ	TL 1/100
	Thời gian hoàn thành	
	Ngày	12 - 2021

- BẢN VẼ XIN PHÉP XÂY DỰNG
- BẢN VẼ THIẾT KẾ CƠ SỞ
- BẢN VẼ THIẾT KẾ KỸ THUẬT
- BẢN VẼ HOÀN CÔNG

CHỦ ĐẦU TƯ - OWNER NGUYỄN VĂN ĐIẾP

ĐƠN VỊ THIẾT KẾ

HUNGGIA
 CÔNG TY CP TV TK TT HUNG GIA
 ĐỊA CHỈ: 95 TRẦN THIỆN CHÁNH - P. 12 - Q. 10
 TP. HCM

GIÁM ĐỐC: KTS. LÊ MINH HÙNG

CHỦ TRÌ THIẾT KẾ: KS. NGUYỄN QUỐC CƯỜNG

THIẾT KẾ: KTS. TRẦN VŨ LINH

HỌA: NGUYỄN VĂN HỮU

QUẢN LÝ KỸ THUẬT: KTS. TRẦN MINH ĐỨC

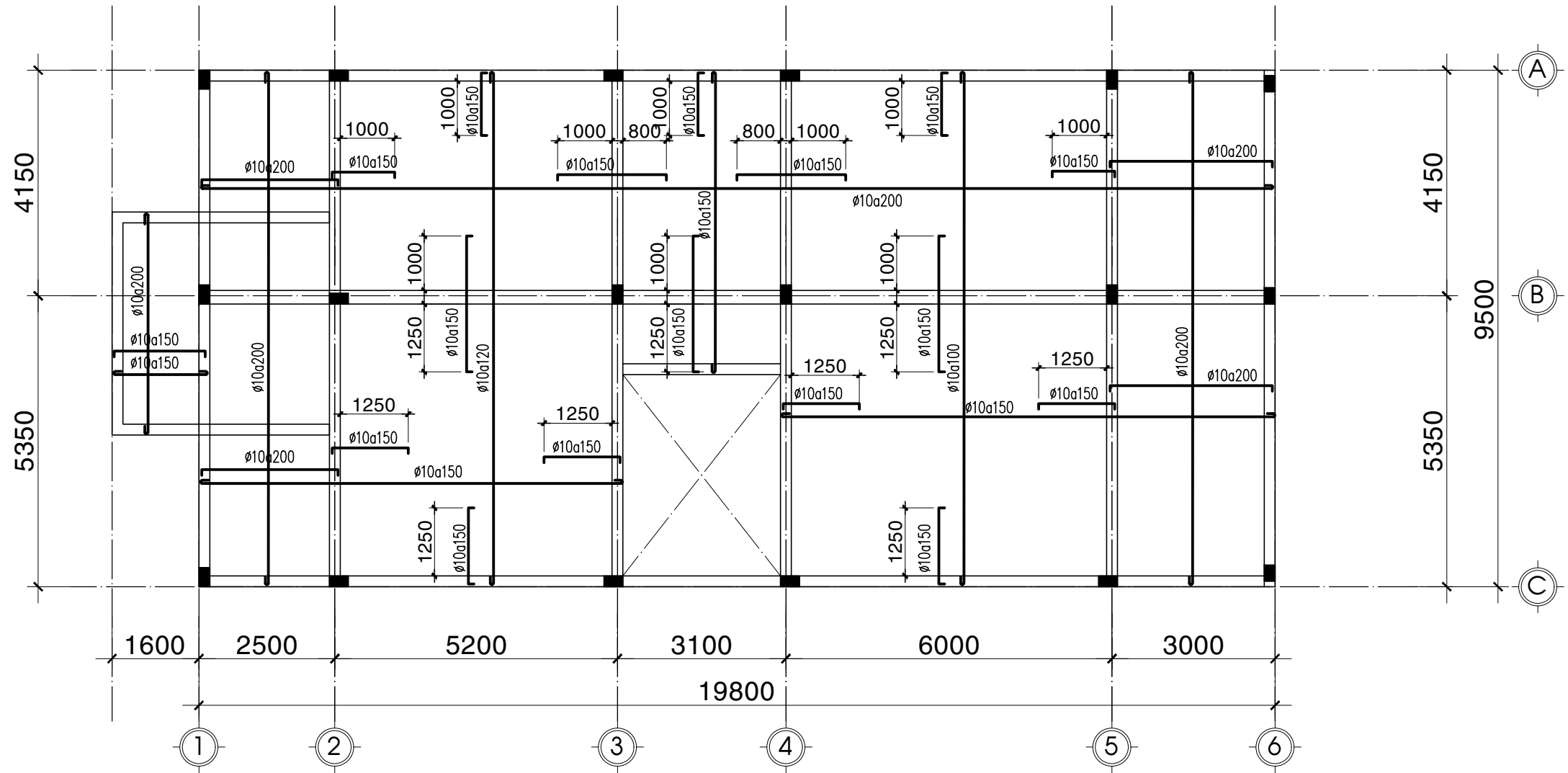
CÔNG TRÌNH

NHÀ Ở GIA ĐÌNH
 ĐỊA ĐIỂM XÂY DỰNG:
 LONG TÂN - NHƠN TRẠCH - ĐỒNG NAI

TÊN BẢN VẼ

MẶT BẰNG THÉP SÀN LẦU 1

Ghi chú	Ký hiệu bản vẽ
- Khi thi công không chỉ dựa vào kích thước bản vẽ mà phải thường xuyên kiểm tra và đối chiếu với kích thước thực tế ở công trường.	KC-14
- Nên đối chiếu các bản vẽ Kết cấu - M&E với bản vẽ Kiến trúc trước khi thi công.	Tỷ lệ TL 1/100
	Thời gian hoàn thành 12 - 2021



MẶT BẰNG THÉP SÀN LẦU 1 - TL: $\frac{1}{100}$
Hs 120mm, Mac 300

- BẢN VẼ XIN PHÉP XÂY DỰNG
- BẢN VẼ THIẾT KẾ CƠ SỞ
- BẢN VẼ THIẾT KẾ KỸ THUẬT
- BẢN VẼ HOÀN CÔNG

CHỦ ĐẦU TƯ - OWNER NGUYỄN VĂN ĐIẾP

ĐƠN VỊ THIẾT KẾ

HUNGGIA

CÔNG TY CP TV TK TT HUNG GIA
 ĐỊA CHỈ: 95 TRẦN THIỆN CHÁNH - P. 12 - Q. 10
 TP. HCM

GIÁM ĐỐC: KTS. LÊ MINH HÙNG

(Signature)

CHỦ TRÌ THIẾT KẾ: KS. NGUYỄN QUỐC CƯỜNG

(Signature)

THIẾT KẾ: KTS. TRẦN VŨ LINH

(Signature)

HỌA: NGUYỄN VĂN HỮU

(Signature)

QUẢN LÝ KỸ THUẬT: KTS. TRẦN MINH ĐỨC

CÔNG TRÌNH

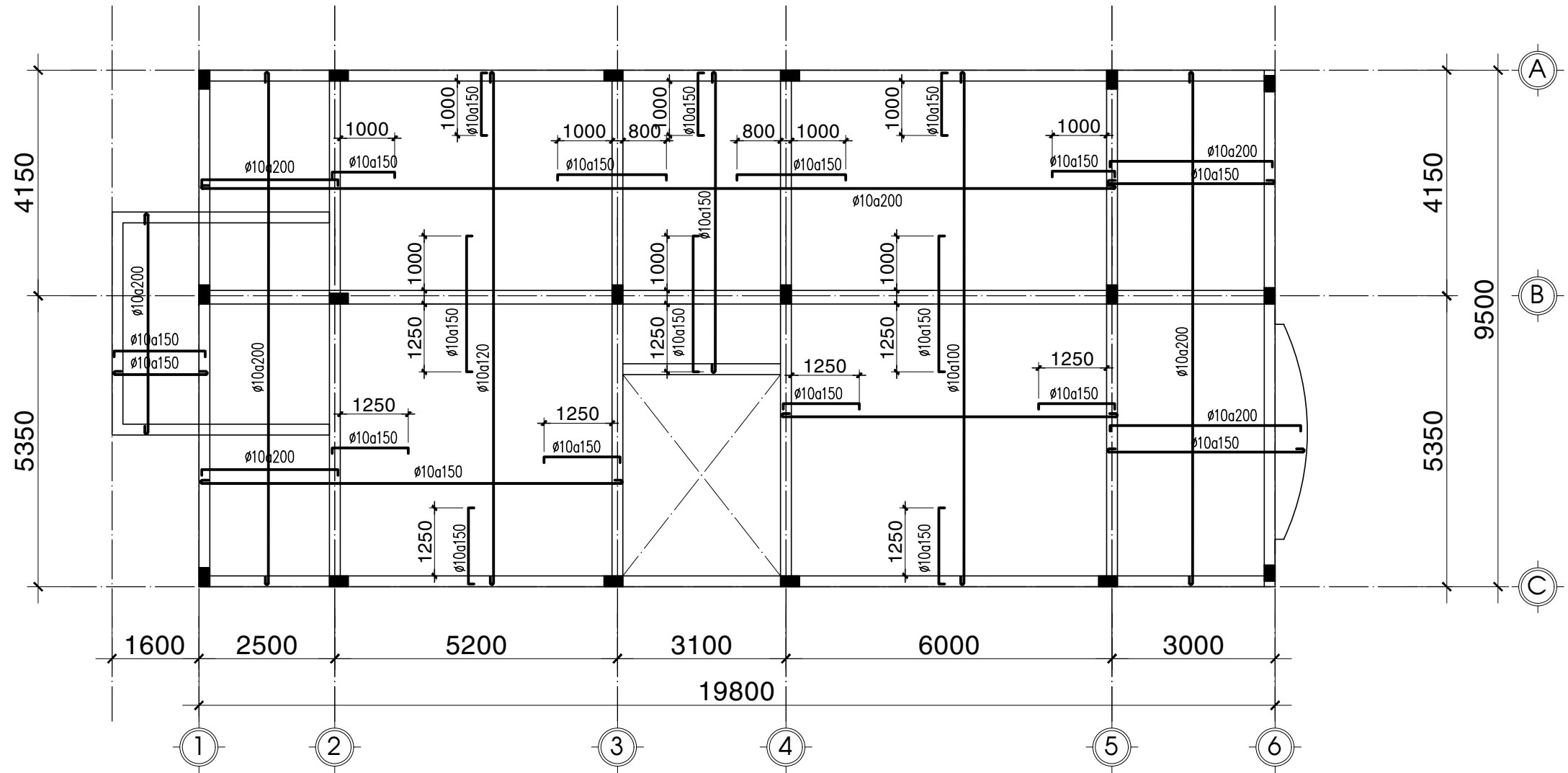
NHÀ Ở GIA ĐÌNH

ĐỊA ĐIỂM XÂY DỰNG:
 LONG TÂN - NHƠN TRẠCH - ĐỒNG NAI

TÊN BẢN VẼ

MẶT BẰNG THÉP SÀN LẦU 2

Ghi chú	Ký hiệu bản vẽ
- Khi thi công không chỉ dựa vào kích thước bản vẽ mà phải thường xuyên kiểm tra và đối chiếu với kích thước thực tế ở công trường. - Nên đối chiếu các bản vẽ Kết cấu - M&E với bản vẽ Kiến trúc trước khi thi công.	KC-16
	Tỷ lệ
	Thời gian hoàn thành
	12 - 2021



MẶT BẰNG THÉP SÀN LẦU 2 - TL: $\frac{1}{100}$
Hs 120mm, Mac 300

- BẢN VẼ XIN PHÉP XÂY DỰNG
- BẢN VẼ THIẾT KẾ CƠ SỞ
- BẢN VẼ THIẾT KẾ KỸ THUẬT
- BẢN VẼ HOÀN CÔNG

CHỦ ĐẦU TƯ - OWNER NGUYỄN VĂN ĐIẾP

ĐƠN VỊ THIẾT KẾ

HUNGGIA
 CÔNG TY CP TV TK TT HUNG GIA
 ĐỊA CHỈ: 95 TRẦN THIỆN CHÁNH - P. 12 - Q. 10
 TP. HCM

GIÁM ĐỐC: KTS. LÊ MINH HÙNG

CHỦ TRÌ THIẾT KẾ: KS. NGUYỄN QUỐC CƯỜNG

THIẾT KẾ: KTS. TRẦN VŨ LINH

HỌA: NGUYỄN VĂN HỮU

QUẢN LÝ KỸ THUẬT: KTS. TRẦN MINH ĐỨC

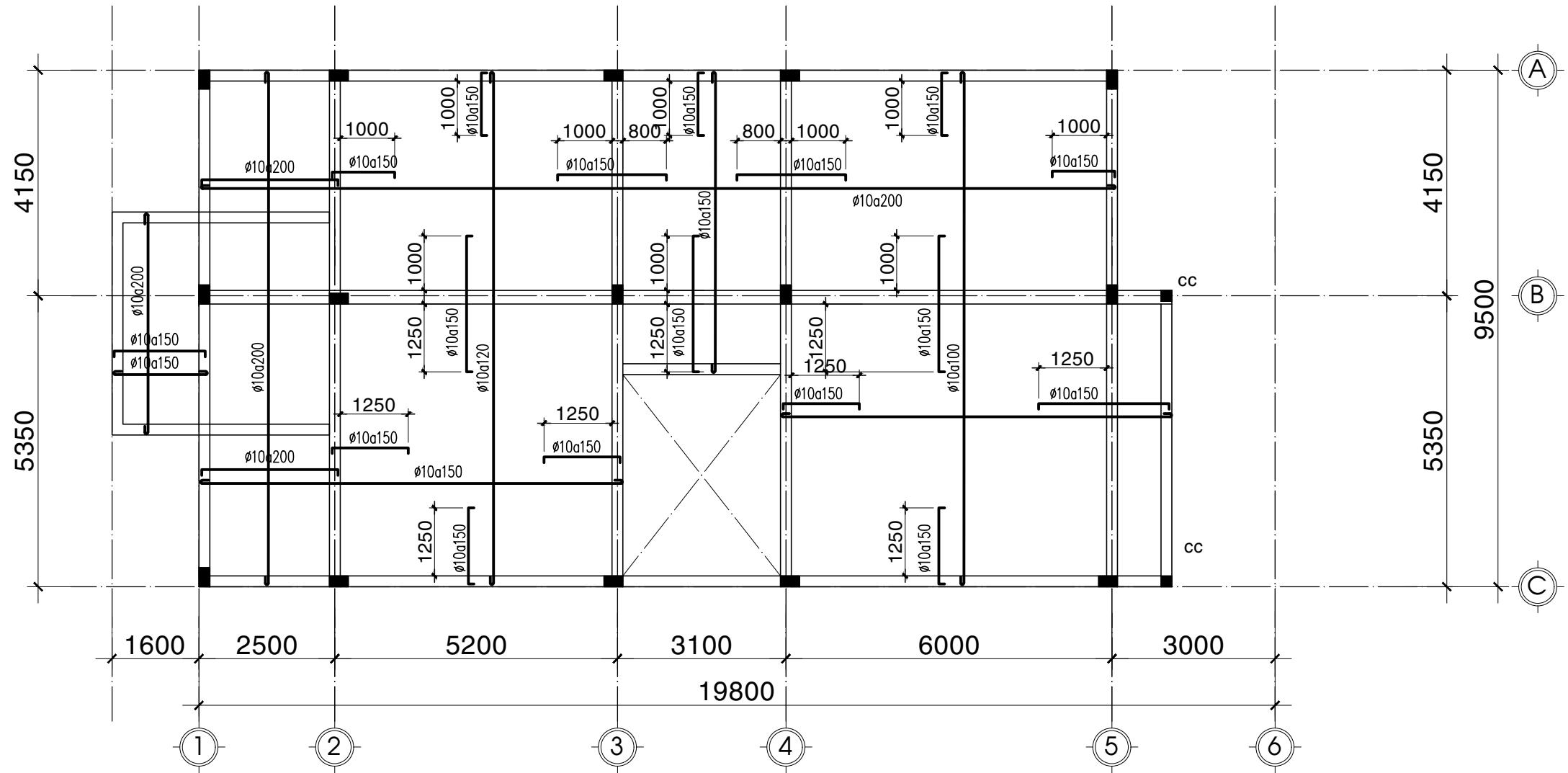
CÔNG TRÌNH

NHÀ Ở GIA ĐÌNH
 ĐỊA ĐIỂM XÂY DỰNG:
 LONG TÂN - NHƠN TRẠCH - ĐỒNG NAI

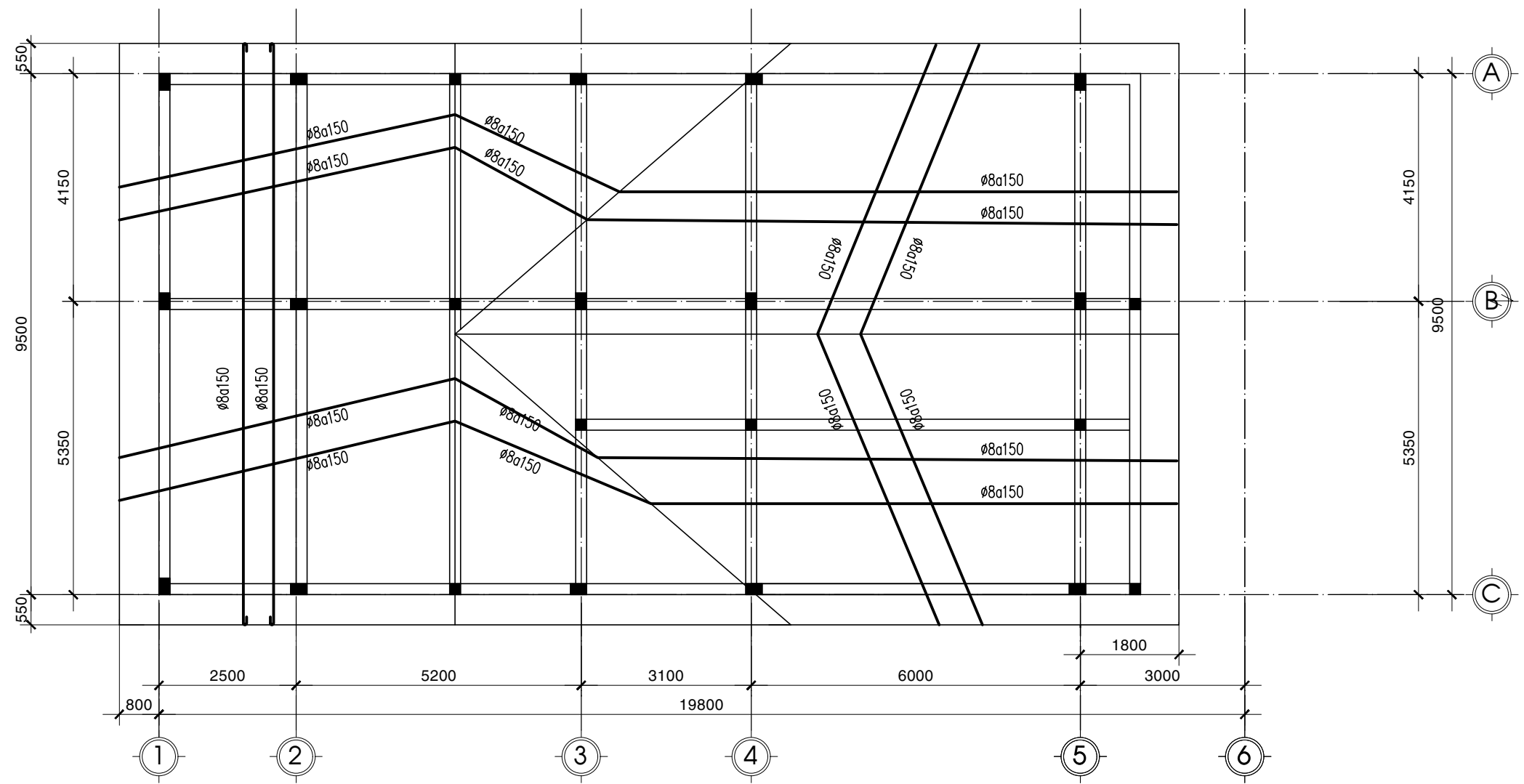
TÊN BẢN VẼ

MẶT BẰNG THÉP SÀN ÁP MÁI

Ghi chú	Ký hiệu bản vẽ
- Khi thi công không chỉ dựa vào kích thước bản vẽ mà phải thường xuyên kiểm tra và đối chiếu với kích thước thực tế ở công trường. - Nên đối chiếu các bản vẽ Kết cấu - M&E với bản vẽ Kiến trúc trước khi thi công.	KC-18
	Tỷ lệ
	Thời gian hoàn thành
	12 - 2021



MẶT BẰNG THÉP SÀN ÁP MÁI - TL: $\frac{1}{100}$
Hs 120mm, Mac 300



MẶT BẰNG THÉP SÀN MÁI - TL: 1/100

- BẢN VẼ XIN PHÉP XÂY DỰNG
- BẢN VẼ THIẾT KẾ CƠ SỞ
- BẢN VẼ THIẾT KẾ KỸ THUẬT
- BẢN VẼ HOÀN CÔNG

CHỦ ĐẦU TƯ - OWNER NGUYỄN VĂN ĐIỆP

ĐƠN VỊ THIẾT KẾ



CÔNG TY CP TV TK TT HUNG GIA
 ĐỊA CHỈ: 95 TRẦN THIỆN CHÁNH - P. 12 - Q. 10
 TP. HCM

GIÁM ĐỐC: KTS. LÊ MINH HÙNG

CHỦ TRÌ THIẾT KẾ: KTS. LÊ MINH HÙNG

THIẾT KẾ: KTS. TRẦN VŨ LINH

HỌA: NGUYỄN VĂN HỮU

QUẢN LÝ KỸ THUẬT KTS. TRẦN MINH ĐỨC

CÔNG TRÌNH

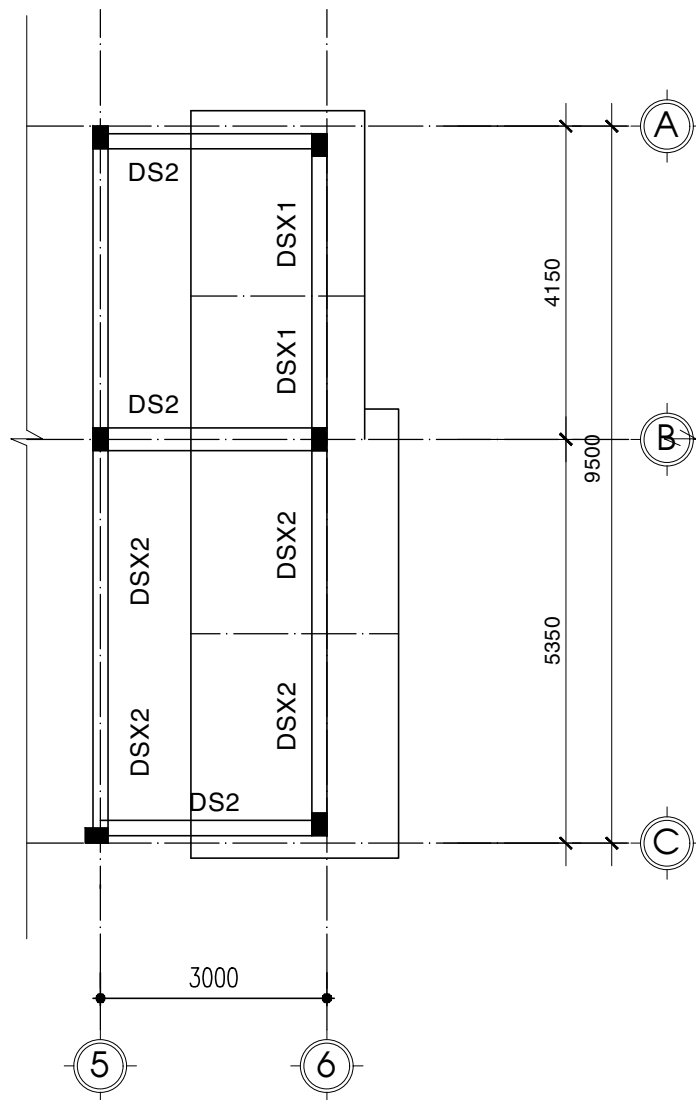
NHÀ Ở GIA ĐÌNH

ĐỊA ĐIỂM XÂY DỰNG:
 LONG TÂN - NHƠN TRẠCH - ĐỒNG NAI

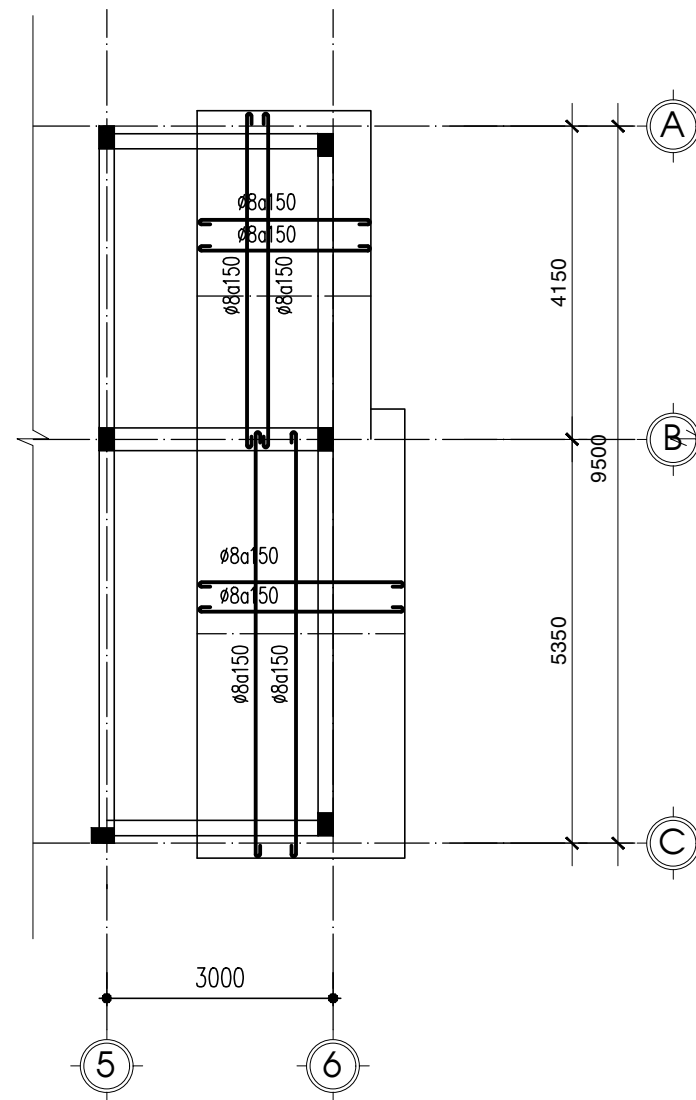
TÊN BẢN VẼ

MẶT BẰNG THÉP SÀN MÁI

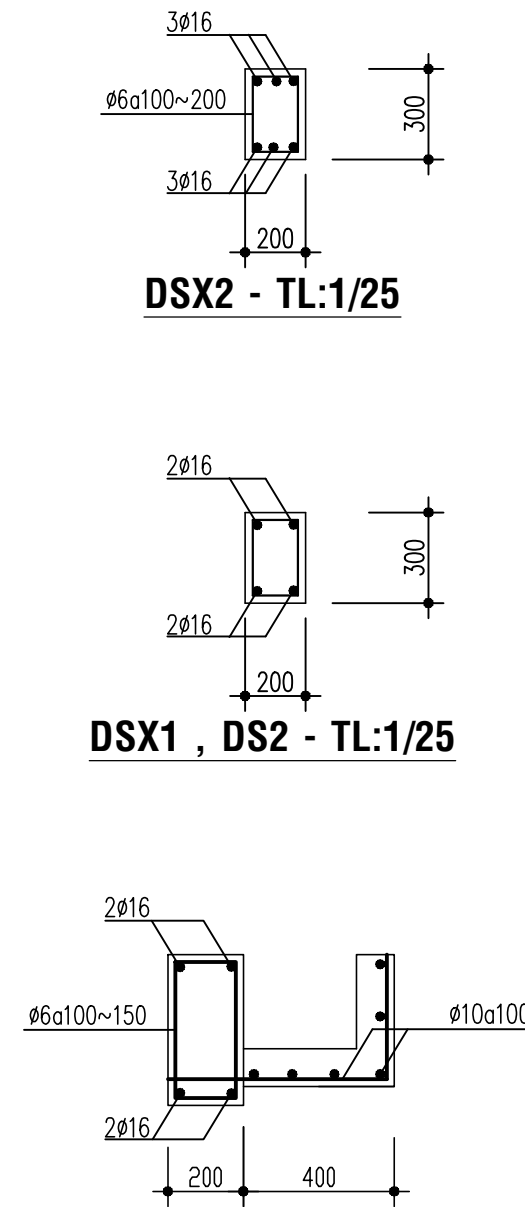
Ghi chú - Khi thi công không chỉ dựa vào kích thước bản vẽ mà phải thường xuyên kiểm tra và đối chiếu với kích thước thực tế ở công trường. - Nền đối chiếu các bản vẽ Kết cấu - M&E với bản vẽ Kiến trúc trước khi thi công.	Ký hiệu bản vẽ	KC-21
	Tỷ lệ	TL 1/100
	Thời gian hoàn thành	
		12 - 2021



CT DẦM MÁI -TL:1/100



CT THÉP SÀN MÁI -TL:1/100



CT THÉP SÊ NÔ 1,2,3 ĐIỀN HÌNH TL:1/20

CHI TIẾT SÊ-NÔ & ĐẦU HÒI MẶT ĐỨNG CHÍNH -TL:1/100
(Kích thước ,cao trình theo bản vẽ Kiến Trúc .)

- BẢN VẼ XIN PHÉP XÂY DỰNG
- BẢN VẼ THIẾT KẾ CƠ SỞ
- BẢN VẼ THIẾT KẾ KỸ THUẬT
- BẢN VẼ HOÀN CÔNG

CHỦ ĐẦU TƯ - OWNER NGUYỄN VĂN ĐIỆP

ĐƠN VỊ THIẾT KẾ

HUNGGIA

CÔNG TY CP TV TK TT HÙNG GIA
ĐỊA CHỈ: 95 TRẦN THIÊN CHÁNH - P. 12 - Q. 10
TP. HCM

GIÁM ĐỐC: KTS. LÊ MINH HÙNG

CHỦ TRÌ THIẾT KẾ: KTS. LÊ MINH HÙNG

THIẾT KẾ: KTS. TRẦN VŨ LINH

HỌA: NGUYỄN VĂN HỮU

QUẢN LÝ KỸ THUẬT KTS. TRẦN MINH ĐỨC

CÔNG TRÌNH

NHÀ Ở GIA ĐÌNH

ĐỊA ĐIỂM XÂY DỰNG:
LONG TÂN - NHƠN TRẠCH - ĐỒNG NAI

TÊN BẢN VẼ

CHI TIẾT MÁI ,SÊ NÔ MẶT ĐỨNG CHÍNH

Ghi chú	Ký hiệu bản vẽ
- Khi thi công không chỉ dựa vào kích thước bản vẽ mà phải thường xuyên kiểm tra và đối chiếu với kích thước thực tế ở công trường.	KC-22
- Nền đối chiếu các bản vẽ Kết cấu - M&E với bản vẽ Kiến trúc trước khi thi công.	Tỷ lệ TL 1/100
	Thời gian hoàn thành 12 - 2021

- BẢN VẼ XIN PHÉP XÂY DỰNG
- BẢN VẼ THIẾT KẾ CƠ SỞ
- BẢN VẼ THIẾT KẾ KỸ THUẬT
- BẢN VẼ HOÀN CÔNG

CHỦ ĐẦU TƯ - OWNER NGUYỄN VĂN ĐIẾP

ĐƠN VỊ THIẾT KẾ

HUNGGIA

CÔNG TY CP TV TK TT HUNG GIA
 ĐỊA CHỈ: 95 TRẦN THIỆN CHÁNH - P. 12 - Q. 10
 TP. HCM

GIÁM ĐỐC: KTS. LÊ MINH HÙNG

CHỦ TRÌ THIẾT KẾ: KS. NGUYỄN QUỐC CƯỜNG

THIẾT KẾ: KTS. TRẦN VŨ LINH

HỌA: NGUYỄN VĂN HỮU

QUẢN LÝ KỸ THUẬT KTS. TRẦN MINH ĐỨC

CÔNG TRÌNH

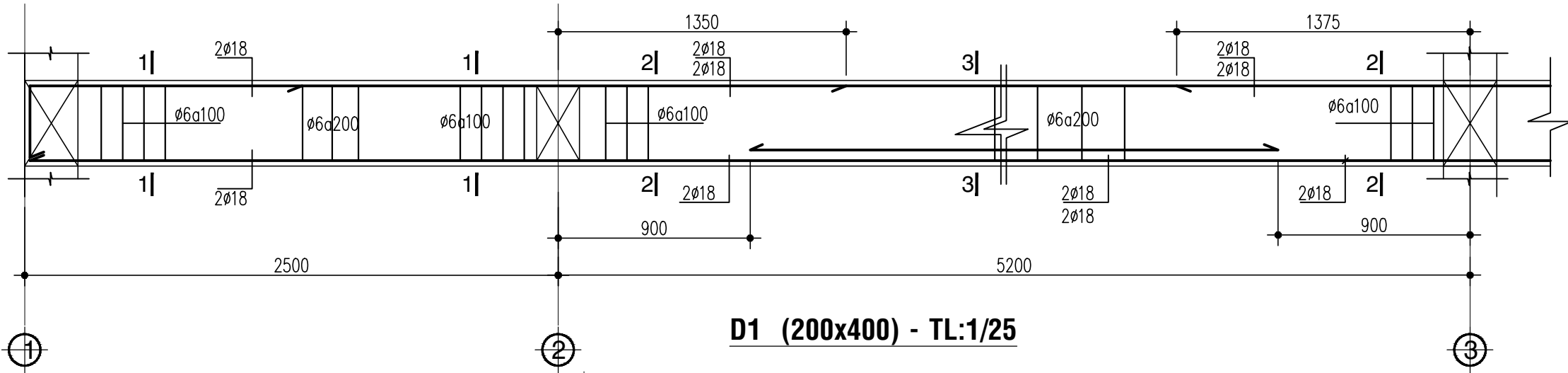
NHÀ Ở GIA ĐÌNH

ĐỊA ĐIỂM XÂY DỰNG:
 LONG TÂN - NHƠN TRẠCH - ĐỒNG NAI

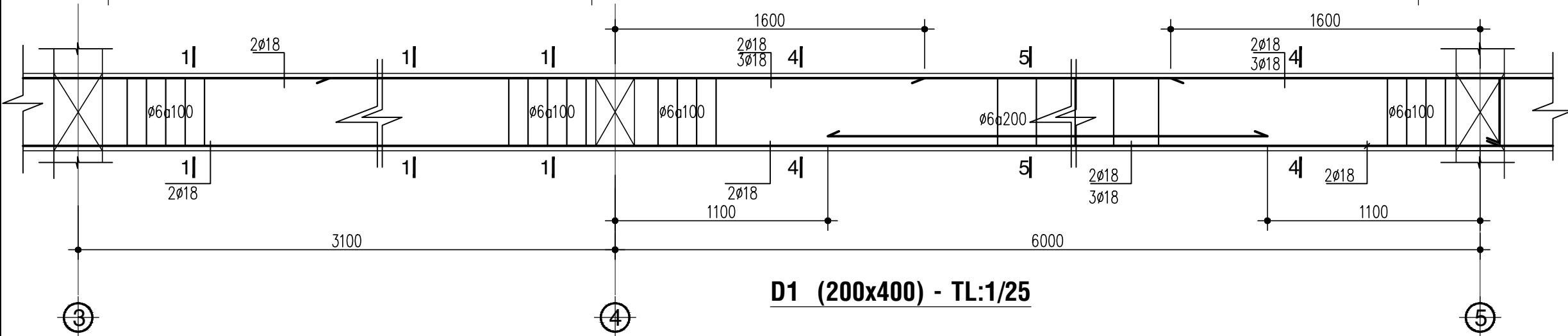
TÊN BẢN VẼ

CHI TIẾT THÉP DÀM

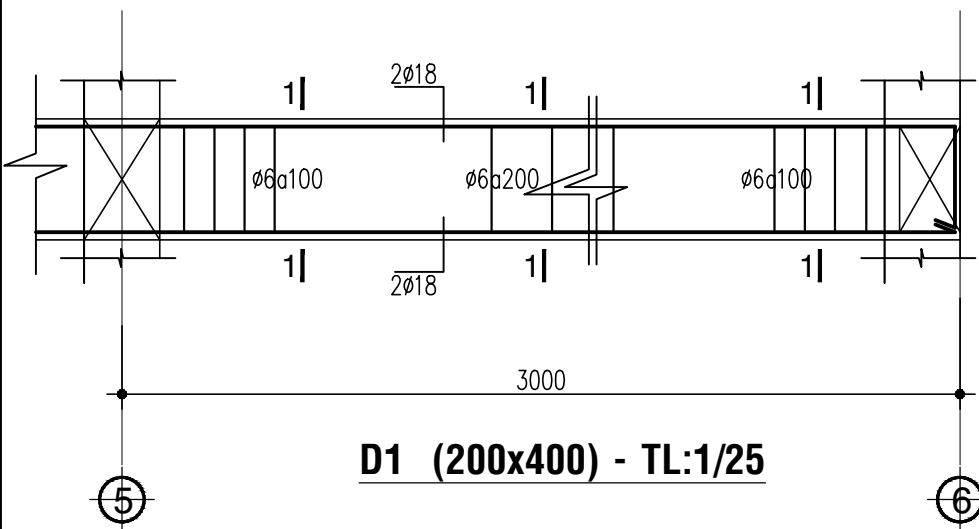
Ghi chú	Ký hiệu bản vẽ
- Khi thi công không chỉ dựa vào kích thước bản vẽ mà phải thường xuyên kiểm tra và đối chiếu với kích thước thực tế ở công trường.	KC-23
- Nên đối chiếu các bản vẽ Kết cấu - M&E với bản vẽ Kiến trúc trước khi thi công.	Tỷ lệ
	Thời gian hoàn thành
	12 - 2021



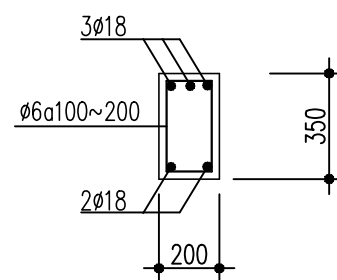
D1 (200x400) - TL:1/25



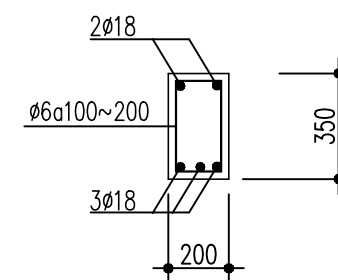
D1 (200x400) - TL:1/25



D1 (200x400) - TL:1/25

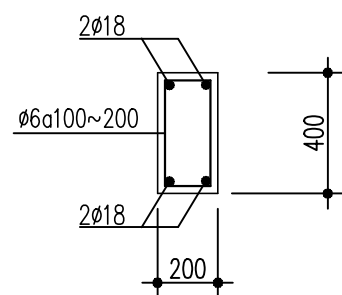


GỖ

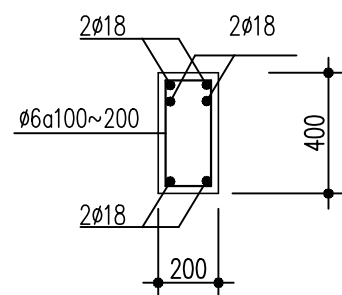


NHỊP

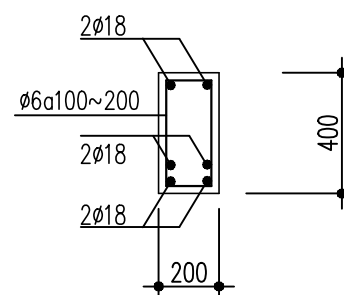
DẦM D7 (200x350)



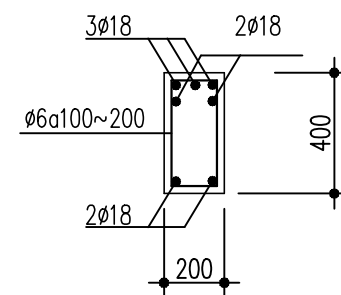
MẶT CẮT 1-1



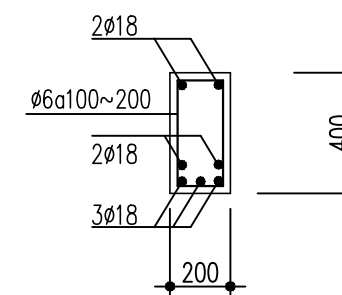
MẶT CẮT 2-2



MẶT CẮT 3-3



MẶT CẮT 4-4



MẶT CẮT 5-5

- BẢN VẼ XIN PHÉP XÂY DỰNG
- BẢN VẼ THIẾT KẾ CƠ SỞ
- BẢN VẼ THIẾT KẾ KỸ THUẬT
- BẢN VẼ HOÀN CÔNG

CHỦ ĐẦU TƯ - OWNER NGUYỄN VĂN ĐIẾP

ĐƠN VỊ THIẾT KẾ

HUNGGIA
 CÔNG TY CP TV TK TT HUNG GIA
 ĐỊA CHỈ: 95 TRẦN THIỆN CHÁNH - P. 12 - Q. 10
 TP. HCM

GIÁM ĐỐC: KTS. LÊ MINH HÙNG

CHỦ TRÌ THIẾT KẾ: KS. NGUYỄN QUỐC CƯỜNG

THIẾT KẾ: KTS. TRẦN VŨ LINH

HỌA: NGUYỄN VĂN HỮU

QUẢN LÝ KỸ THUẬT: KTS. TRẦN MINH ĐỨC

CÔNG TRÌNH

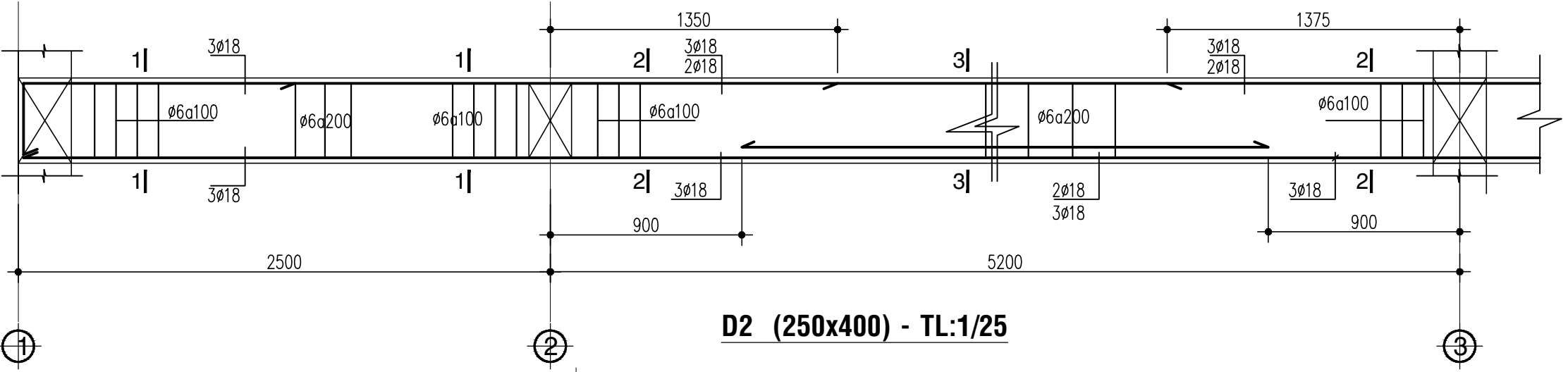
NHÀ Ở GIA ĐÌNH

ĐỊA ĐIỂM XÂY DỰNG:
 LONG TÂN - NHƠN TRẠCH - ĐỒNG NAI

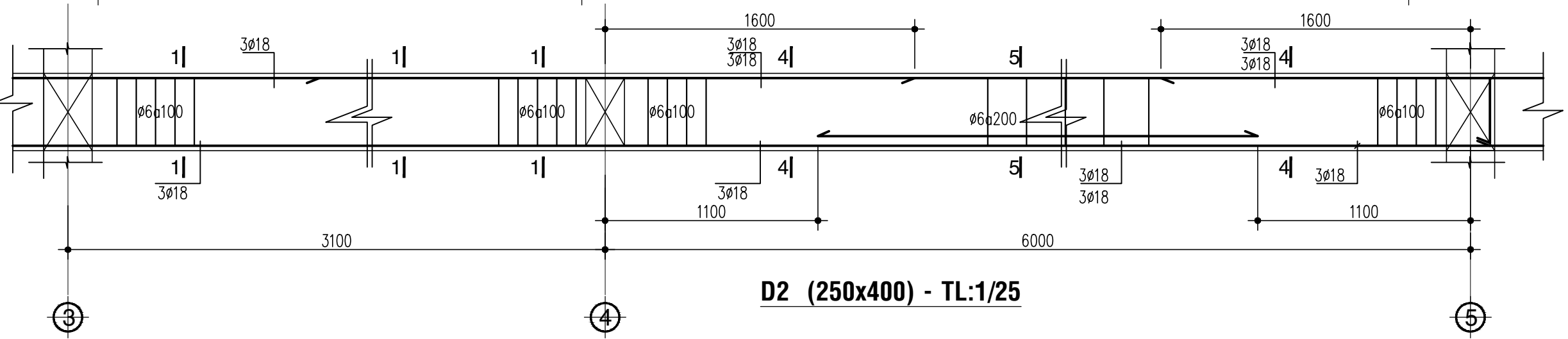
TÊN BẢN VẼ

CHI TIẾT THÉP DÀM

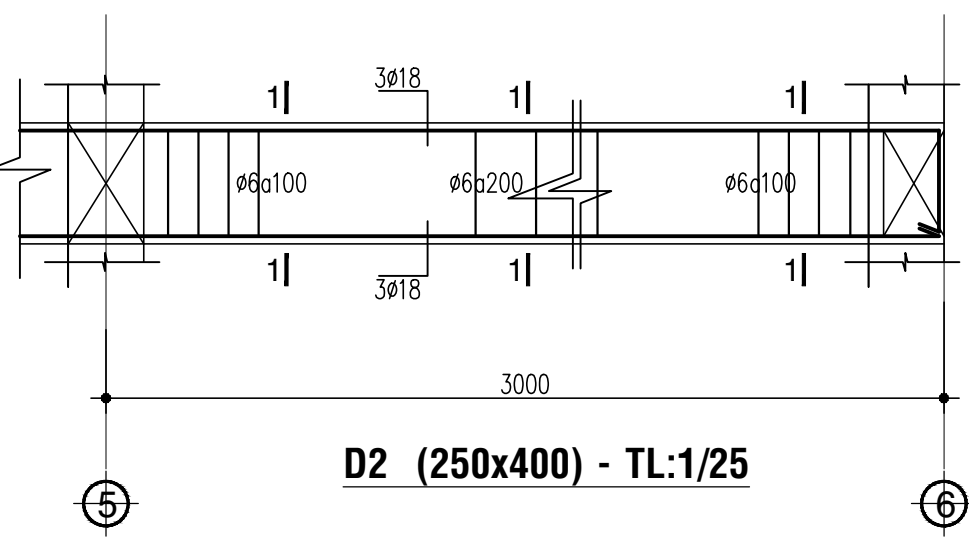
Ghi chú	Ký hiệu bản vẽ
- Khi thi công không chỉ dựa vào kích thước bản vẽ mà phải thường xuyên kiểm tra và đối chiếu với kích thước thực tế ở công trường.	KC-24
- Nên đối chiếu các bản vẽ Kết cấu - M&E với bản vẽ Kiến trúc trước khi thi công.	Tỷ lệ
	Thời gian hoàn thành
	12 - 2021



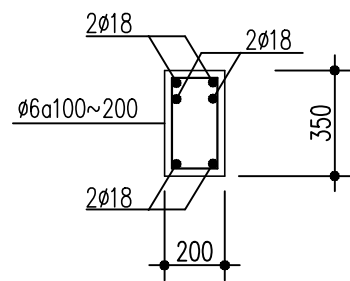
D2 (250x400) - TL:1/25



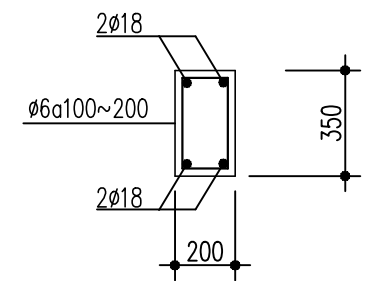
D2 (250x400) - TL:1/25



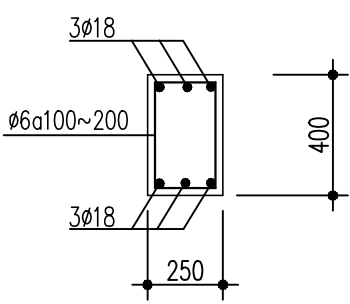
D2 (250x400) - TL:1/25



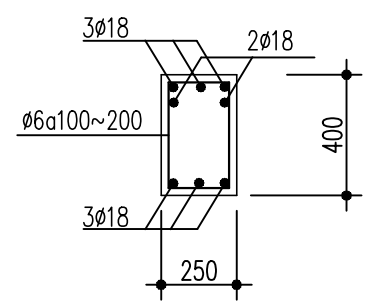
DẦM D5(200x350)



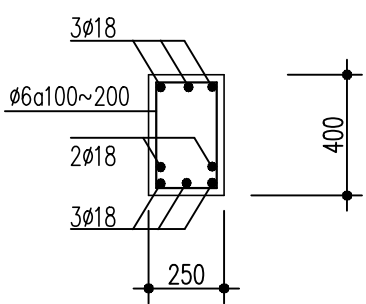
DẦM D6(200x350)



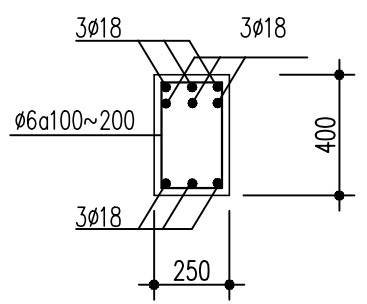
MẶT CẮT 1-1



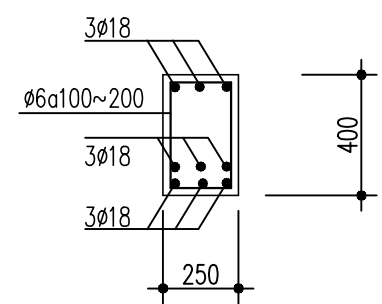
MẶT CẮT 2-2



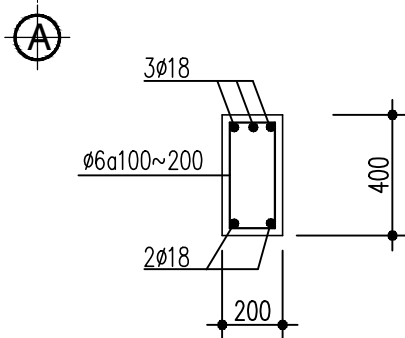
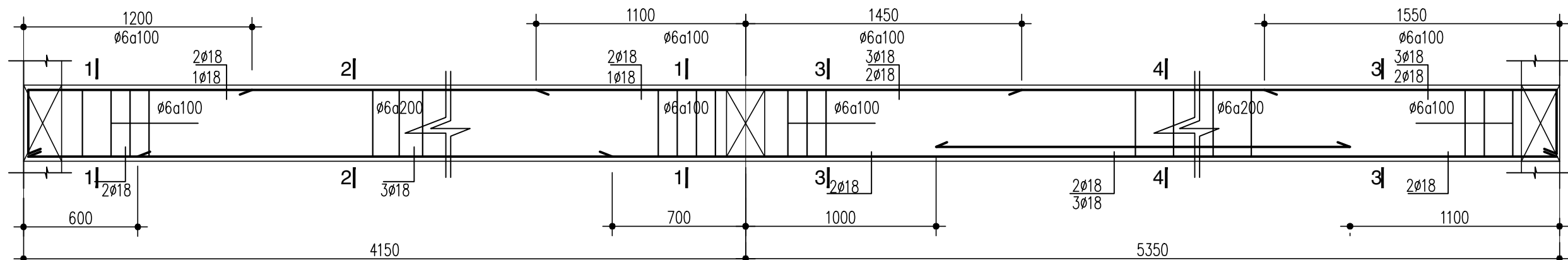
MẶT CẮT 3-3



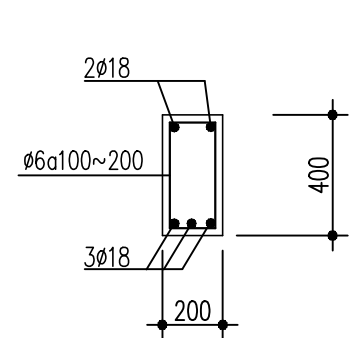
MẶT CẮT 4-4



MẶT CẮT 5-5

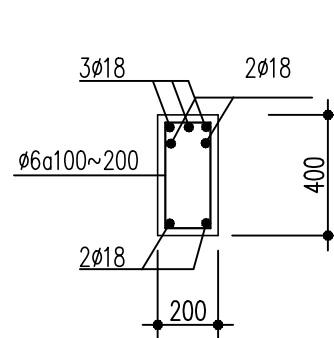


MẶT CẮT 1-1

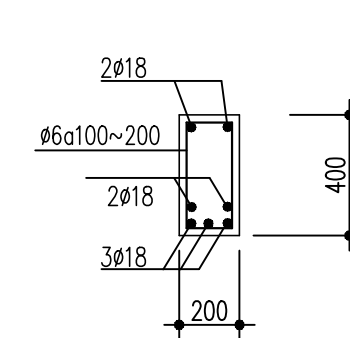


MẶT CẮT 2-2

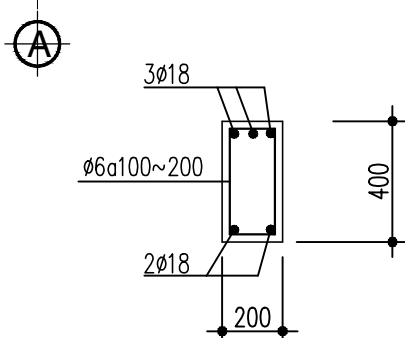
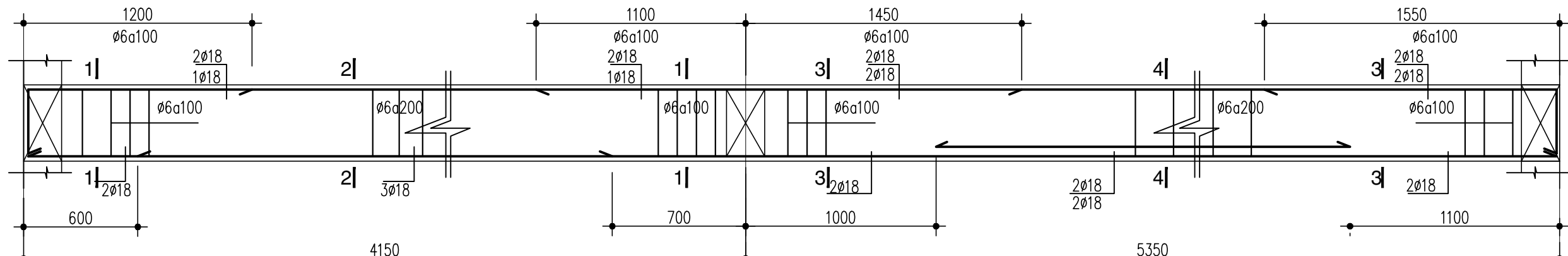
D3 (200x400) - TL:1/25



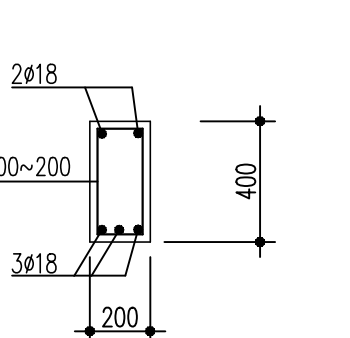
MẶT CẮT 3-3



MẶT CẮT 4-4

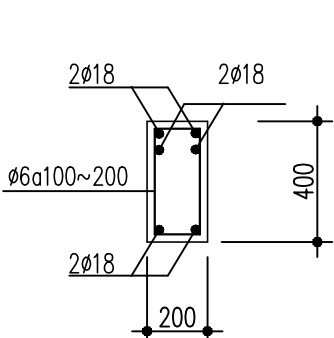


MẶT CẮT 1-1

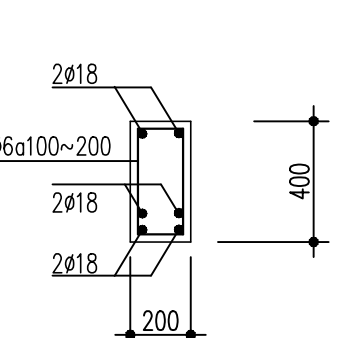


MẶT CẮT 2-2

D4 (200x400) - TL:1/25



MẶT CẮT 3-3



MẶT CẮT 4-4

- BẢN VẼ XIN PHÉP XÂY DỰNG
- BẢN VẼ THIẾT KẾ CƠ SỞ
- BẢN VẼ THIẾT KẾ KỸ THUẬT
- BẢN VẼ HOÀN CÔNG

CHỦ ĐẦU TƯ - OWNER NGUYỄN VĂN ĐIẾP

ĐƠN VỊ THIẾT KẾ



CÔNG TY CP TV TK TT HUNG GIA
 ĐỊA CHỈ: 95 TRẦN THIỆN CHÁNH - P. 12 - Q. 10
 TP. HCM

GIÁM ĐỐC: KTS. LÊ MINH HÙNG

CHỦ TRÌ THIẾT KẾ: K.S. NGUYỄN QUỐC CƯỜNG

THIẾT KẾ: KTS. TRẦN VŨ LINH

HỌA: NGUYỄN VĂN HỮU

QUẢN LÝ KỸ THUẬT KTS. TRẦN MINH ĐỨC

CÔNG TRÌNH

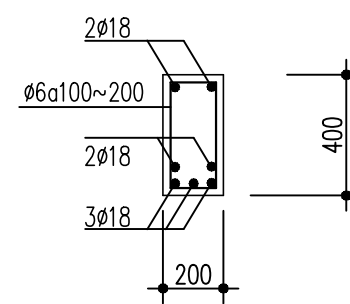
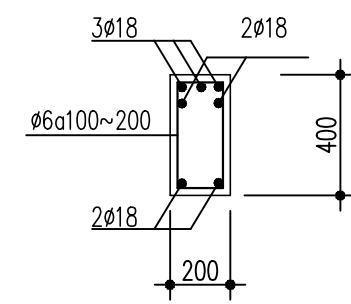
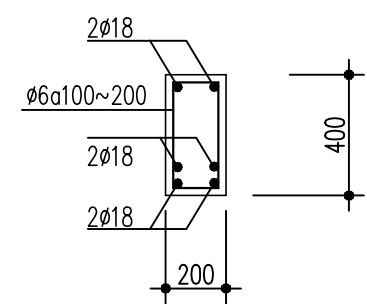
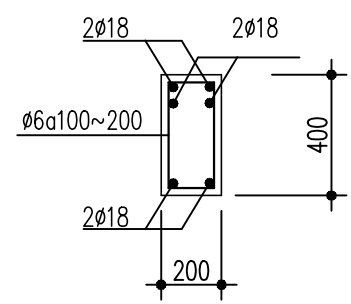
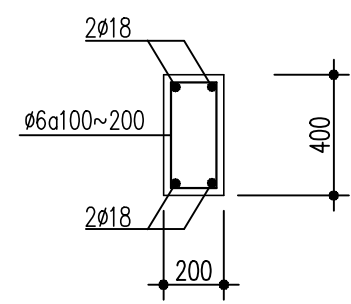
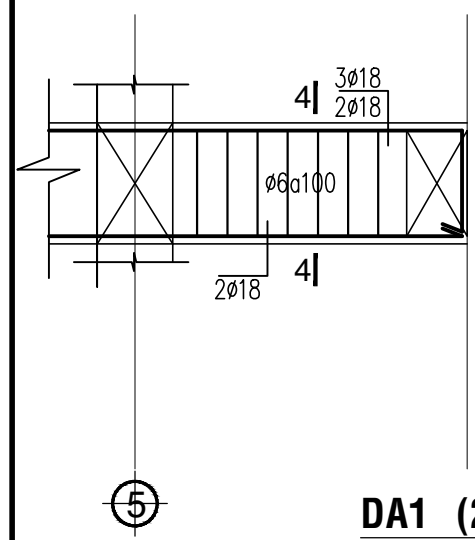
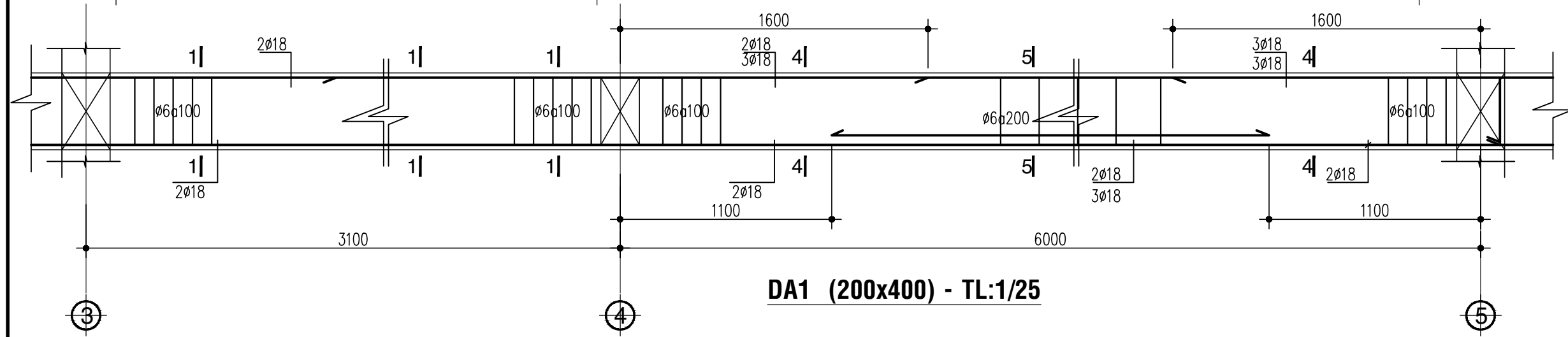
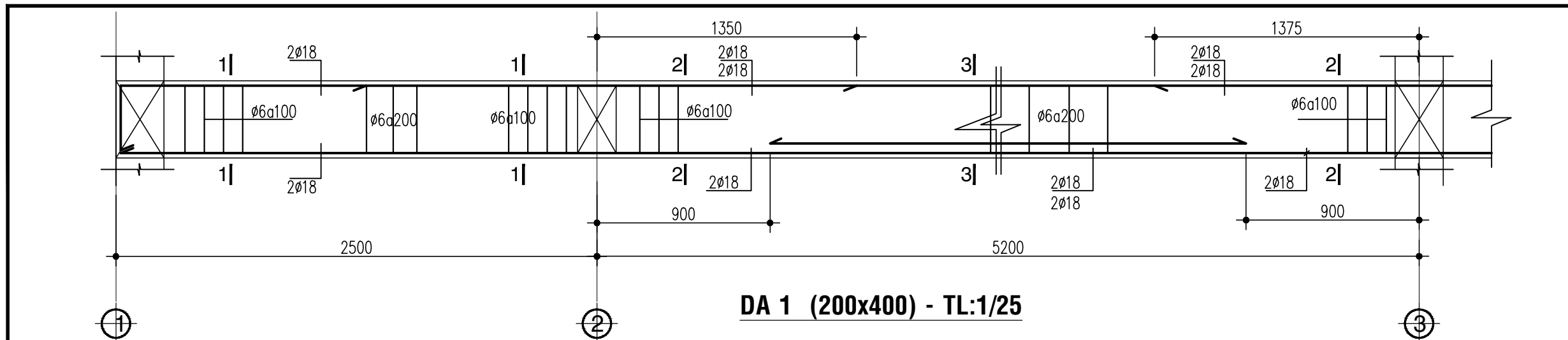
NHÀ Ở GIA ĐÌNH

ĐỊA ĐIỂM XÂY DỰNG:
 LONG TÂN - NHƠN TRẠCH - ĐỒNG NAI

TÊN BẢN VẼ

CHI TIẾT THÉP DÀM

Ghi chú	Ký hiệu bản vẽ
- Khi thi công không chỉ dựa vào kích thước bản vẽ mà phải thường xuyên kiểm tra và đối chiếu với kích thước thực tế ở công trường.	KC-25
- Nên đối chiếu các bản vẽ Kết cấu - M&E với bản vẽ Kiến trúc trước khi thi công.	Tỷ lệ
	Thời gian hoàn thành
	12 - 2021



- BẢN VẼ XIN PHÉP XÂY DỰNG
- BẢN VẼ THIẾT KẾ CƠ SỞ
- BẢN VẼ THIẾT KẾ KỸ THUẬT
- BẢN VẼ HOÀN CÔNG

CHỦ ĐẦU TƯ - OWNER: NGUYỄN VĂN ĐIẾP

ĐƠN VỊ THIẾT KẾ

HUNGGIA

CÔNG TY CP TV TK TT HUNG GIA
 ĐỊA CHỈ: 95 TRẦN THIỆN CHÁNH - P. 12 - Q. 10
 TP. HCM

GIÁM ĐỐC: KTS. LÊ MINH HÙNG

CHỦ TRÌ THIẾT KẾ: KS. NGUYỄN QUỐC CƯỜNG

THIẾT KẾ: KTS. TRẦN VŨ LINH

HỌA: NGUYỄN VĂN HỮU

QUẢN LÝ KỸ THUẬT: KTS. TRẦN MINH ĐỨC

CÔNG TRÌNH

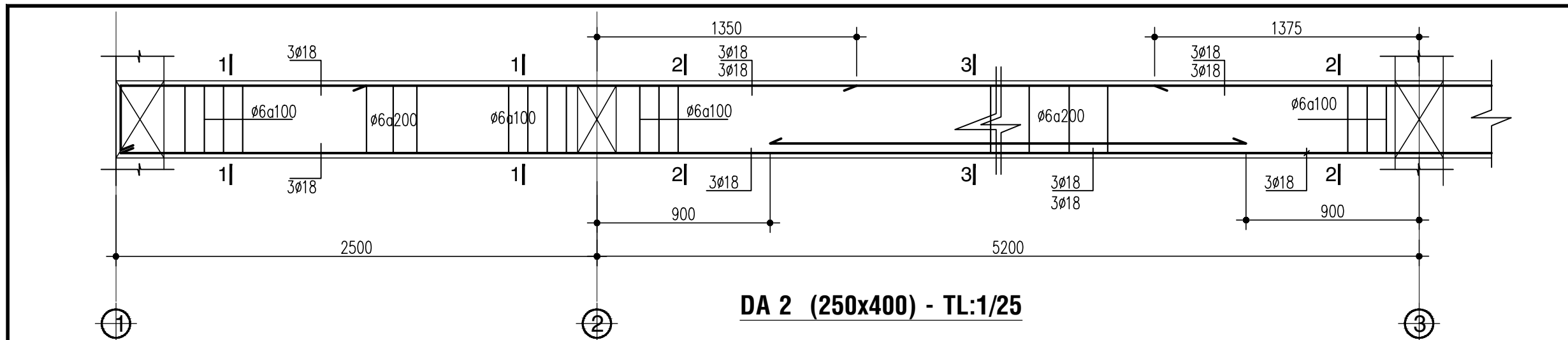
NHÀ Ở GIA ĐÌNH

ĐỊA ĐIỂM XÂY DỰNG:
 LONG TÂN - NHƠN TRẠCH - ĐỒNG NAI

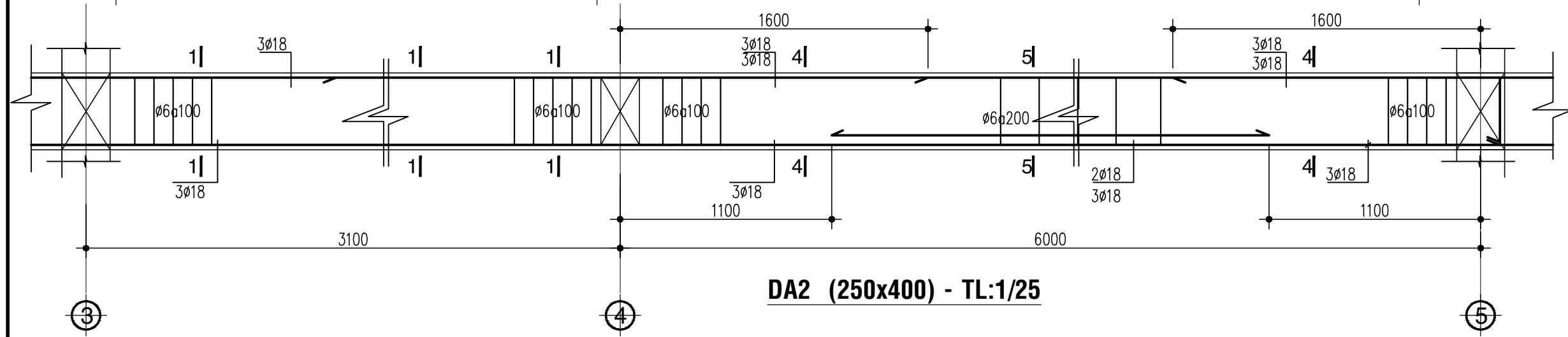
TÊN BẢN VẼ

CHI TIẾT THÉP DÀM

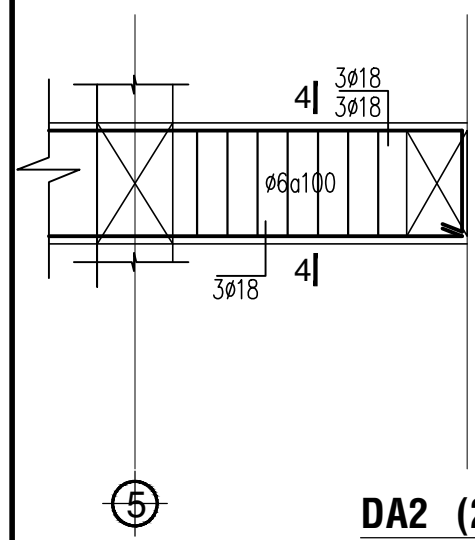
Ghi chú	Ký hiệu bản vẽ
- Khi thi công không chỉ dựa vào kích thước bản vẽ mà phải thường xuyên kiểm tra và đối chiếu với kích thước thực tế ở công trường.	KC-26
- Nên đối chiếu các bản vẽ Kết cấu - M&E với bản vẽ Kiến trúc trước khi thi công.	Tỷ lệ
	Thời gian hoàn thành
	12 - 2021



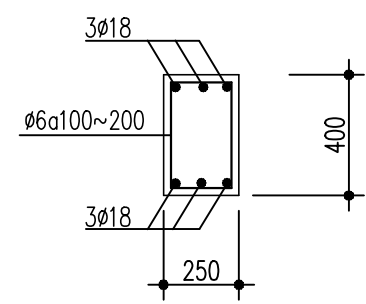
DA 2 (250x400) - TL:1/25



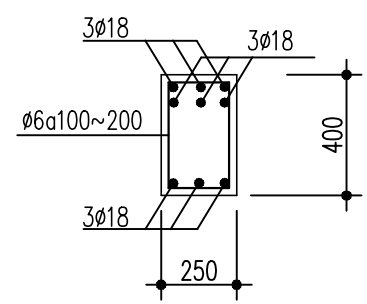
DA2 (250x400) - TL:1/25



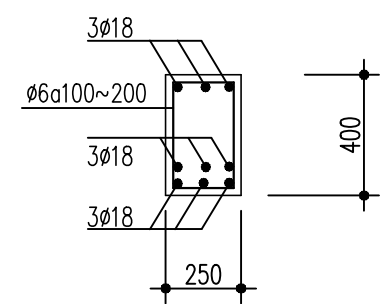
DA2 (250x400) - TL:1/25



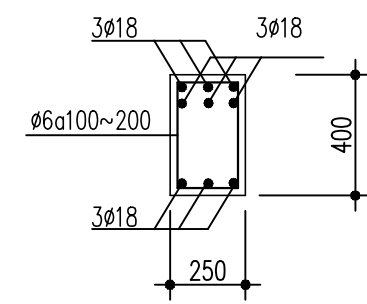
MẶT CẮT 1-1



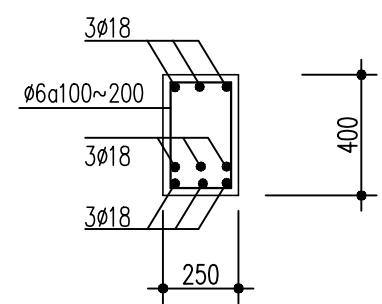
MẶT CẮT 2-2



MẶT CẮT 3-3



MẶT CẮT 4-4



MẶT CẮT 5-5

- BẢN VẼ XIN PHÉP XÂY DỰNG
- BẢN VẼ THIẾT KẾ CƠ SỞ
- BẢN VẼ THIẾT KẾ KỸ THUẬT
- BẢN VẼ HOÀN CÔNG

CHỦ ĐẦU TƯ - OWNER NGUYỄN VĂN ĐIẾP

ĐƠN VỊ THIẾT KẾ

HUNGGIA
 CÔNG TY CP TV TK TT HUNG GIA
 ĐỊA CHỈ: 95 TRẦN THIỆN CHÁNH - P. 12 - Q. 10
 TP. HCM

GIÁM ĐỐC: KTS. LÊ MINH HÙNG

CHỦ TRÌ THIẾT KẾ: KS. NGUYỄN QUỐC CƯỜNG

THIẾT KẾ: KTS. TRẦN VŨ LINH

HỌA: NGUYỄN VĂN HỮU

QUẢN LÝ KỸ THUẬT: KTS. TRẦN MINH ĐỨC

CÔNG TRÌNH

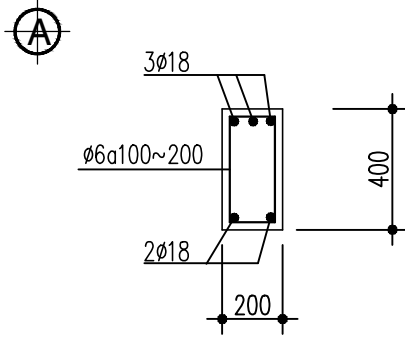
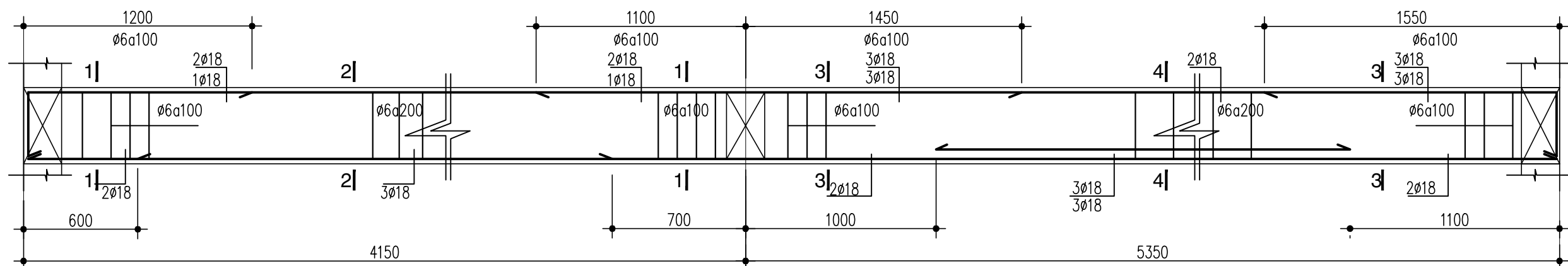
NHÀ Ở GIA ĐÌNH

ĐỊA ĐIỂM XÂY DỰNG:
 LONG TÂN - NHƠN TRẠCH - ĐỒNG NAI

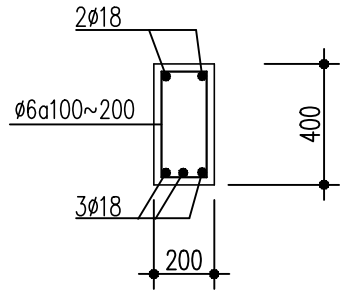
TÊN BẢN VẼ

CHI TIẾT THÉP DÀM

Ghi chú	Ký hiệu bản vẽ
- Khi thi công không chỉ dựa vào kích thước bản vẽ mà phải thường xuyên kiểm tra và đối chiếu với kích thước thực tế ở công trường.	KC-27
- Nên đối chiếu các bản vẽ Kết cấu - M&E với bản vẽ Kiến trúc trước khi thi công.	Tỷ lệ
	Thời gian hoàn thành
	12 - 2021

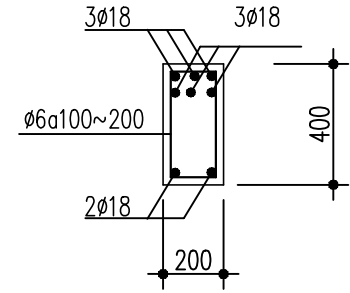


MẶT CẮT 1-1

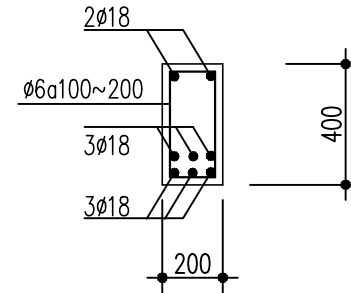


MẶT CẮT 2-2

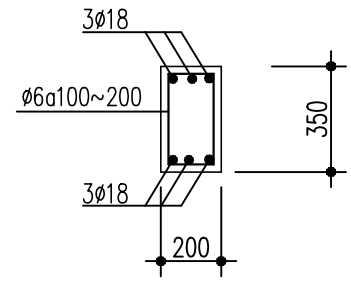
DA4 (200x400) - TL:1/25



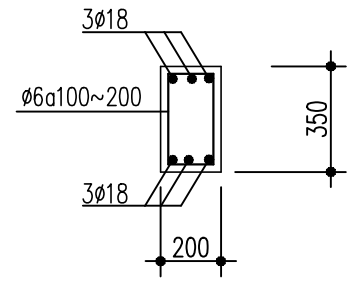
MẶT CẮT 3-3



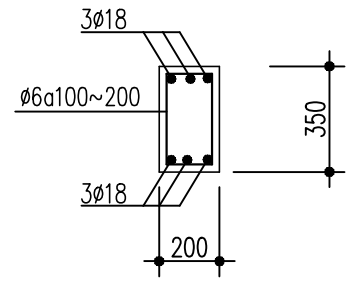
MẶT CẮT 4-4



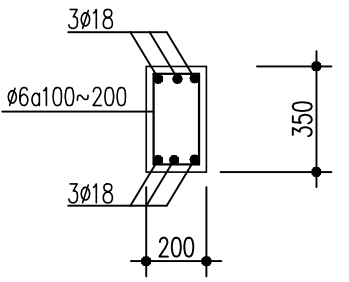
**DX1 (200x350)
TL : 1/25**



**DM1 (200x350)
TL : 1/25**



**DX2 (200x350)
TL : 1/25**



**DM2 (200x350)
TL : 1/25**

- BẢN VẼ XIN PHÉP XÂY DỰNG
- BẢN VẼ THIẾT KẾ CƠ SỞ
- BẢN VẼ THIẾT KẾ KỸ THUẬT
- BẢN VẼ HOÀN CÔNG

CHỦ ĐẦU TƯ - OWNER NGUYỄN VĂN ĐIẾP

ĐƠN VỊ THIẾT KẾ



CÔNG TY CP TV TK TT HUNG GIA
ĐỊA CHỈ: 95 TRẦN THIÊN CHÁNH - P. 12 - Q. 10
TP. HCM

GIÁM ĐỐC: KTS. LÊ MINH HÙNG

CHỦ TRÌ THIẾT KẾ: KS. NGUYỄN QUỐC CƯỜNG

THIẾT KẾ: KTS. TRẦN VŨ LINH

HỌA: NGUYỄN VĂN HỮU

QUẢN LÝ KỸ THUẬT: KTS. TRẦN MINH ĐỨC

CÔNG TRÌNH

NHÀ Ở GIA ĐÌNH

ĐỊA ĐIỂM XÂY DỰNG:
LONG TÂN - NHƠN TRẠCH - ĐỒNG NAI

TÊN BẢN VẼ

CHI TIẾT THÉP DÀM

Ghi chú	Ký hiệu bản vẽ
- Khi thi công không chỉ dựa vào kích thước bản vẽ mà phải thường xuyên kiểm tra và đối chiếu với kích thước thực tế ở công trường. - Nền đối chiếu các bản vẽ Kết cấu - M&E với bản vẽ Kiến trúc trước khi thi công.	KC-28
	Tỷ lệ
	Thời gian hoàn thành
	12 - 2021

**ĐƠN VỊ TƯ VẤN THIẾT KẾ:
CÔNG TY CP TV TK TT HƯNG GIA**

HUNGGIA

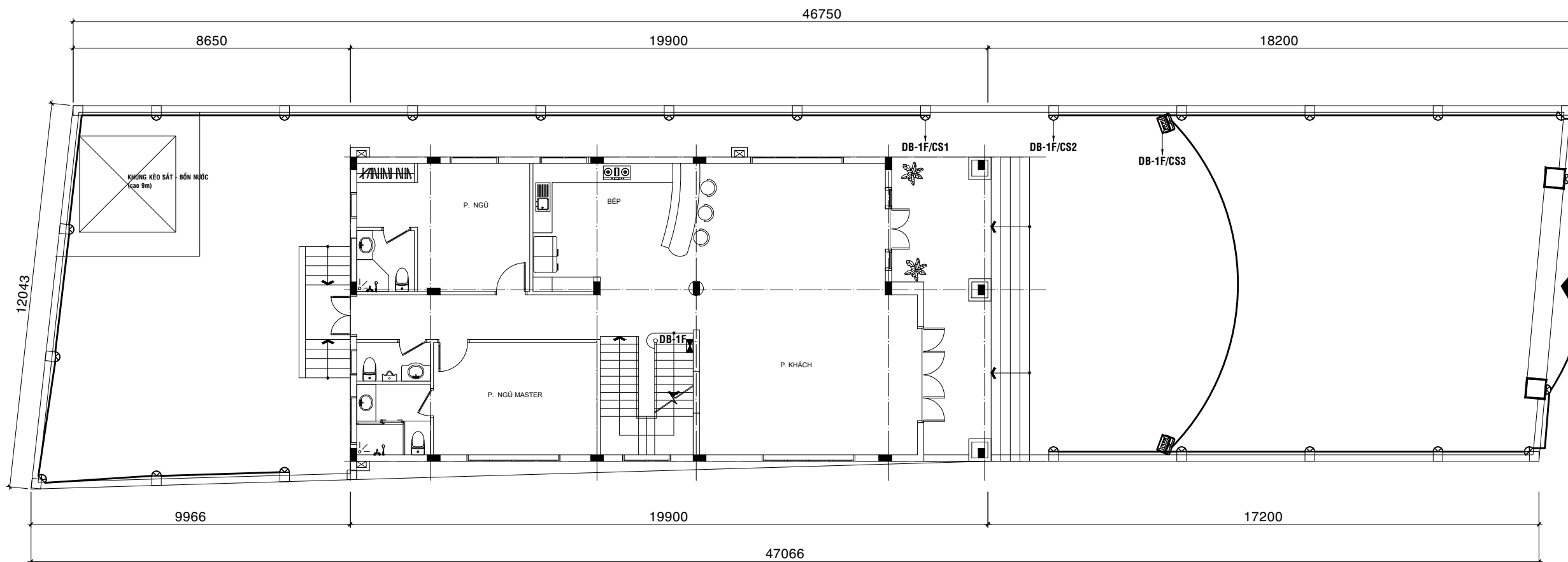
95 TRẦN THIỆN CHÁNH - P. 12 - Q.10 - TP. HCM
www.hunggia5078.com

HỒ SƠ THIẾT KẾ KỸ THUẬT

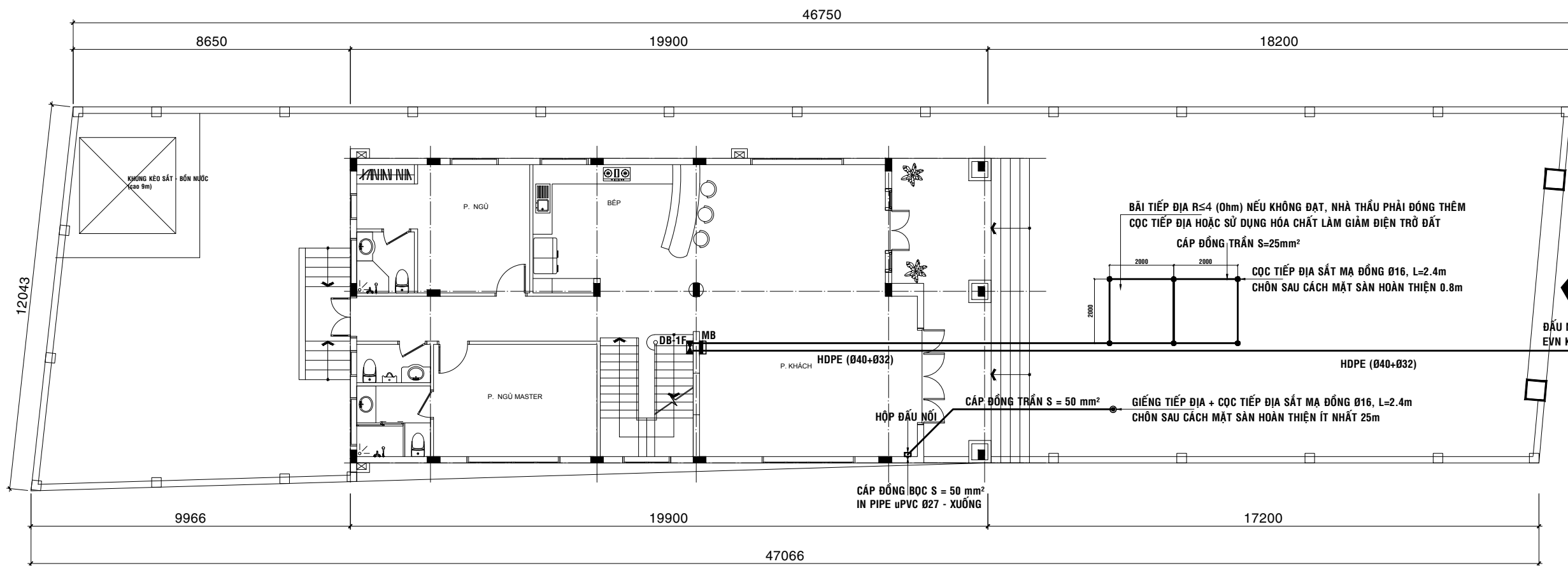
HẠNG MỤC: M & E

DANH MỤC BẢN VẼ HỆ THỐNG CƠ - ĐIỆN

STT	KÍ HIỆU	TÊN BẢN VẼ	TỈ LỆ
1	E-01/15	MẶT BẰNG CẤP ĐIỆN, CHIẾU SÁNG TỔNG THỂ	1/150
2	E-02/15	MẶT BẰNG CHỐNG SÉT TỔNG THỂ MÁI	1/150
3	E-03/15	MẶT BẰNG CAMERA TỔNG THỂ, SƠ ĐỒ NGUYÊN LÝ CAMERA	1/150
4	E-04/15	MẶT BẰNG ĐIỆN CHIẾU SÁNG TRỆT, LẦU 1	1/100
5	E-05/15	MẶT BẰNG ĐIỆN CHIẾU SÁNG LẦU 2, ÁP MÁI	1/100
6	E-06/15	MẶT BẰNG ĐIỆN CẤP NGUỒN TRỆT, LẦU 1	1/100
7	E-07/15	MẶT BẰNG ĐIỆN CẤP NGUỒN LẦU 2, ÁP MÁI	1/100
8	E-08/15	MẶT BẰNG ĐIỆN ĐHKK TRỆT, LẦU 1	1/100
9	E-09/15	MẶT BẰNG ĐIỆN ĐHKK LẦU 2	1/100
10	E-10/15	MẶT BẰNG THÔNG TIN TRỆT, LẦU 1	1/100
11	E-11/15	MẶT BẰNG THÔNG TIN LẦU 2, SƠ ĐỒ NGUYÊN LÝ	1/100
12	E-12/15	SƠ ĐỒ NGUYÊN LÝ TỦ ĐIỆN 1	NTS
13	E-13/15	SƠ ĐỒ NGUYÊN LÝ TỦ ĐIỆN 2	NTS
14	E-14/15	CHI TIẾT LẮP ĐẶT 1	NTS
15	E-15/15	CHI TIẾT LẮP ĐẶT 2	NTS
16	W-01/08	MẶT BẰNG CẤP THOÁT NƯỚC TỔNG THỂ	1/150
17	W-02/08	MẶT BẰNG CẤP NƯỚC TRỆT, LẦU 1	1/100
18	W-03/08	MẶT BẰNG CẤP NƯỚC LẦU 2, ÁP MÁI	1/100
19	W-04/08	MẶT BẰNG CẤP NƯỚC TRỆT, LẦU 1	1/100
20	W-05/08	MẶT BẰNG CẤP NƯỚC LẦU 2, ÁP MÁI	1/100
21	W-06/08	MẶT BẰNG CẤP THOÁT NƯỚC MÁI	1/100
22	W-07/08	CHI TIẾT LẮP ĐẶT 1	NTS
23	W-08/08	CHI TIẾT LẮP ĐẶT 2	NTS



MẶT BẰNG ĐIỆN CHIẾU SÁNG TỔNG THỂ
TL: 1/150



MẶT BẰNG ĐIỆN CẤP NGUỒN, TIẾP ĐẤT TỔNG THỂ
TL: 1/150

- BẢN VẼ XIN PHÉP XÂY DỰNG
- BẢN VẼ THIẾT KẾ CƠ SỞ
- BẢN VẼ THIẾT KẾ KỸ THUẬT
- BẢN VẼ HOÀN CÔNG

CHỦ ĐẦU TƯ - OWNER NGUYỄN VĂN ĐIỆP

ĐƠN VỊ THIẾT KẾ
HƯNG GIA
 CÔNG TY CP TV TK TT HƯNG GIA
 ĐỊA CHỈ: 95 TRẦN THIỆN CHÁNH - P. 12 - Q. 10
 TP. HCM

GIÁM ĐỐC: KTS. LÊ MINH HƯNG

CHỦ TRÌ THIẾT KẾ: KS. TRẦN NHẬT TRƯỜNG

THIẾT KẾ: KS. TRẦN NHẬT TRƯỜNG

HỌA: KS. TRẦN NHẬT TRƯỜNG

QUẢN LÝ KỸ THUẬT: KS. ĐỖ TRĂNG KHANG

CÔNG TRÌNH
NHÀ Ở GIA ĐÌNH
 ĐỊA ĐIỂM XÂY DỰNG:
 LONG TÂN - NHƠN TRẠCH - ĐỒNG NAI

TÊN BẢN VẼ
MẶT BẰNG CẤP ĐIỆN, CHIẾU SÁNG TỔNG THỂ

Ghi chú	Ký hiệu bản vẽ
- Khi thi công không chỉ dựa vào kích thước bản vẽ mà phải thường xuyên kiểm tra và đối chiếu với kích thước thực tế ở công trường	E-01/15
- Nên đối chiếu các bản vẽ kết cấu, M&E với bản vẽ kiến trúc trước khi thi công.	Tỷ lệ
	Thời gian hoàn thành
	12 - 2021

- BẢN VẼ XIN PHÉP XÂY DỰNG
- BẢN VẼ THIẾT KẾ CƠ SỞ
- BẢN VẼ THIẾT KẾ KỸ THUẬT
- BẢN VẼ HOÀN CÔNG

CHỦ ĐẦU TƯ - OWNER NGUYỄN VĂN ĐIẾP

ĐƠN VỊ THIẾT KẾ

HUNGGIA

CÔNG TY CP TV TK TT HƯNG GIA
 ĐỊA CHỈ: 95 TRẦN THIỆN CHÁNH - P. 12 - Q. 10
 TP. HCM

GIÁM ĐỐC: KTS. LÊ MINH HƯNG

(Signature)

CHỦ TRÌ THIẾT KẾ: KS. TRẦN NHẬT TRƯỜNG

(Signature)

THIẾT KẾ: KS. TRẦN NHẬT TRƯỜNG

(Signature)

HỌA: KS. TRẦN NHẬT TRƯỜNG

(Signature)

QUẢN LÝ KỸ THUẬT KS. ĐỖ TRĂNG KHANG

CÔNG TRÌNH

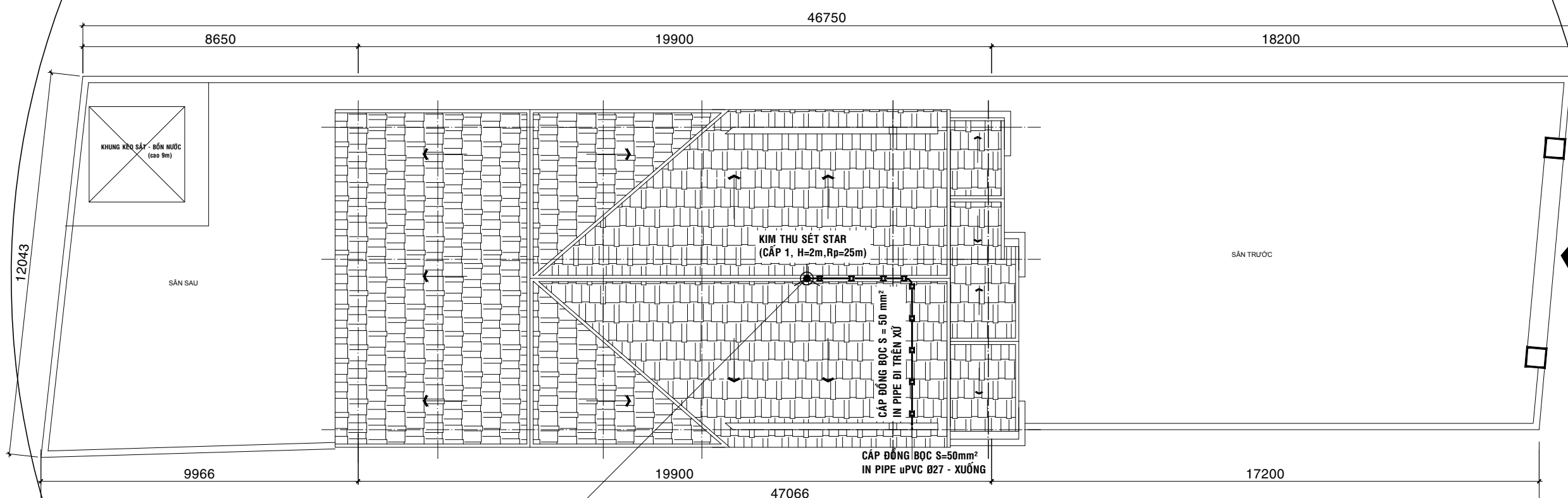
NHÀ Ở GIA ĐÌNH

ĐỊA ĐIỂM XÂY DỰNG:
 LONG TÂN - NHƠN TRẠCH - ĐỒNG NAI

TÊN BẢN VẼ

MẶT BẰNG CHỐNG SÉT TỔNG THỂ MÁI

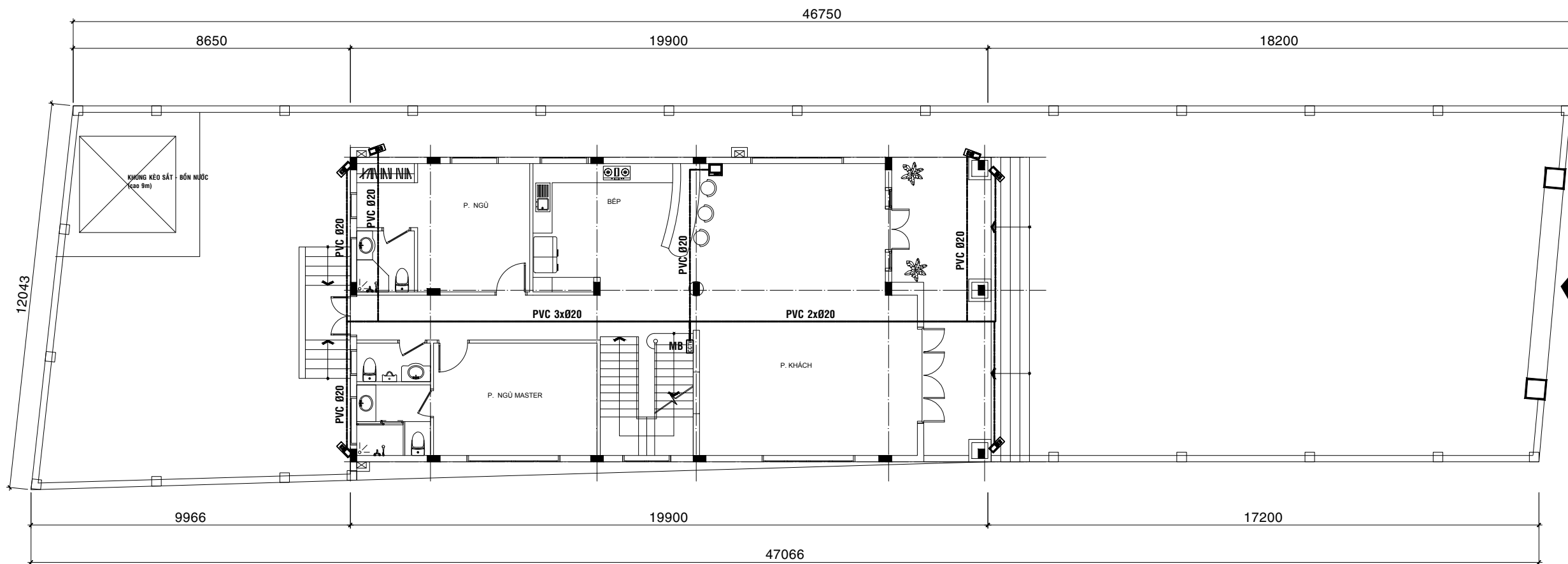
Ghi chú	Ký hiệu bản vẽ
- Khi thi công không chỉ dựa vào kích thước bản vẽ mà phải thường xuyên kiểm tra và đối chiếu với kích thước thực tế ở công trường	E-02/15
- Nên đối chiếu các bản vẽ kết cấu, M&E với bản vẽ kiến trúc trước khi thi công.	Tỷ lệ
	Thời gian hoàn thành
	12 - 2021



MẶT BẰNG CHỐNG SÉT TỔNG THỂ MÁI
 TL: 1/150

GHI CHÚ, KÍ HIỆU - HỆ CHỐNG SÉT

STT	DIỄN GIẢI	KÍ HIỆU
1	KIM THU SÉT E.S.E TIỀN ĐẠO SỚM	
2	GIẾNG TIẾP ĐỊA SÂU 25m + CỌC TIẾP ĐỊA SẮT MẠ ĐỒNG Ø16, L=2.4m	
3	CÁP CHỐNG SÉT ĐỒNG TRẦN	
4	SỬ ĐỘ CÁP	
5	HỘP ĐẦU NỐI	



- BẢN VẼ XIN PHÉP XÂY DỰNG
- BẢN VẼ THIẾT KẾ CƠ SỞ
- BẢN VẼ THIẾT KẾ KỸ THUẬT
- BẢN VẼ HOÀN CÔNG

CHỦ ĐẦU TƯ - OWNER NGUYỄN VĂN ĐIỆP

ĐƠN VỊ THIẾT KẾ

HƯNG GIA

CÔNG TY CP TV TK TT HƯNG GIA
 ĐỊA CHỈ: 95 TRẦN THIỆN CHÁNH - P. 12 - Q. 10
 TP. HCM

GIÁM ĐỐC: KTS. LÊ MINH HƯNG

(Signature)

CHỦ TRÌ THIẾT KẾ: KS. TRẦN NHẬT TRƯỜNG

(Signature)

THIẾT KẾ: KS. TRẦN NHẬT TRƯỜNG

(Signature)

HỌA: KS. TRẦN NHẬT TRƯỜNG

(Signature)

QUẢN LÝ KỸ THUẬT KS. ĐỖ TRĂNG KHANG

CÔNG TRÌNH

NHÀ Ở GIA ĐÌNH

ĐỊA ĐIỂM XÂY DỰNG:
 LONG TÂN - NHƠN TRẠCH - ĐỒNG NAI

TÊN BẢN VẼ

**MẶT BẰNG CAMERA TỔNG THỂ
 SƠ ĐỒ NGUYÊN LÝ CAMERA**

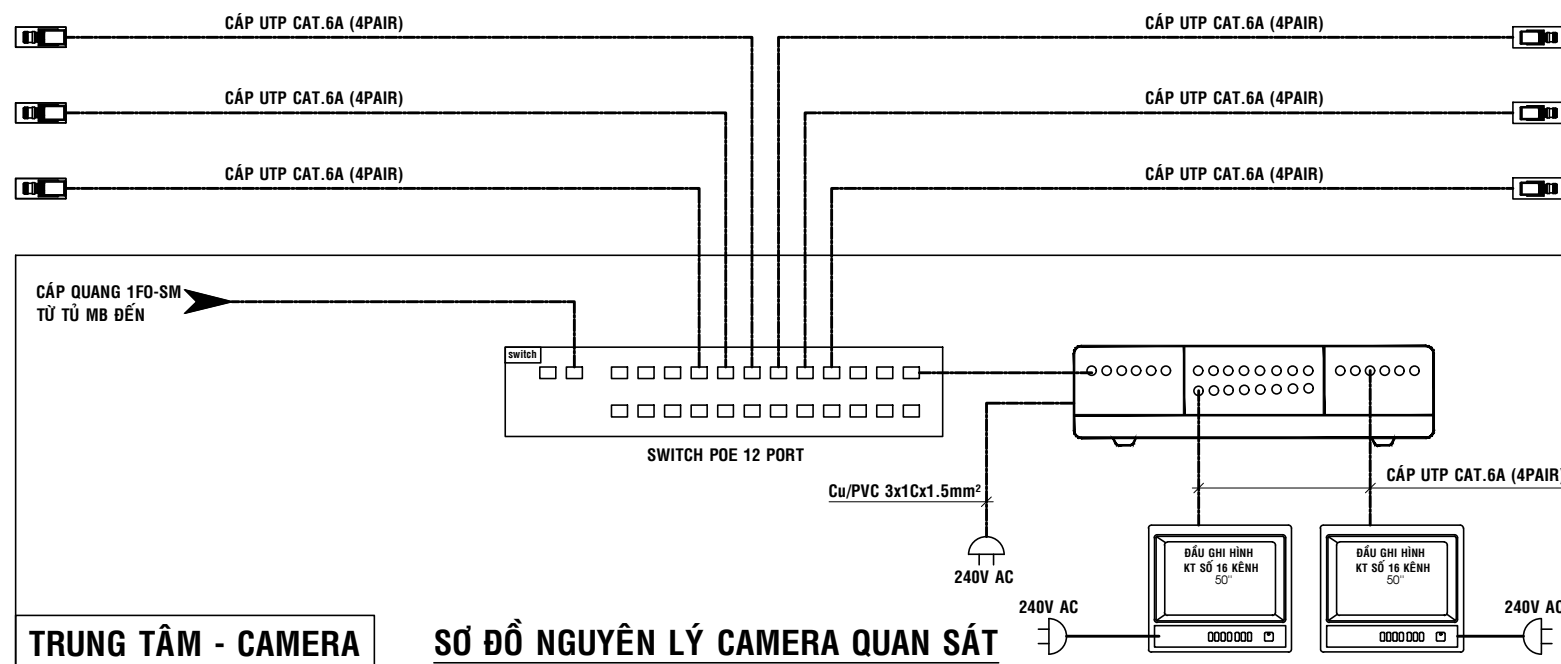
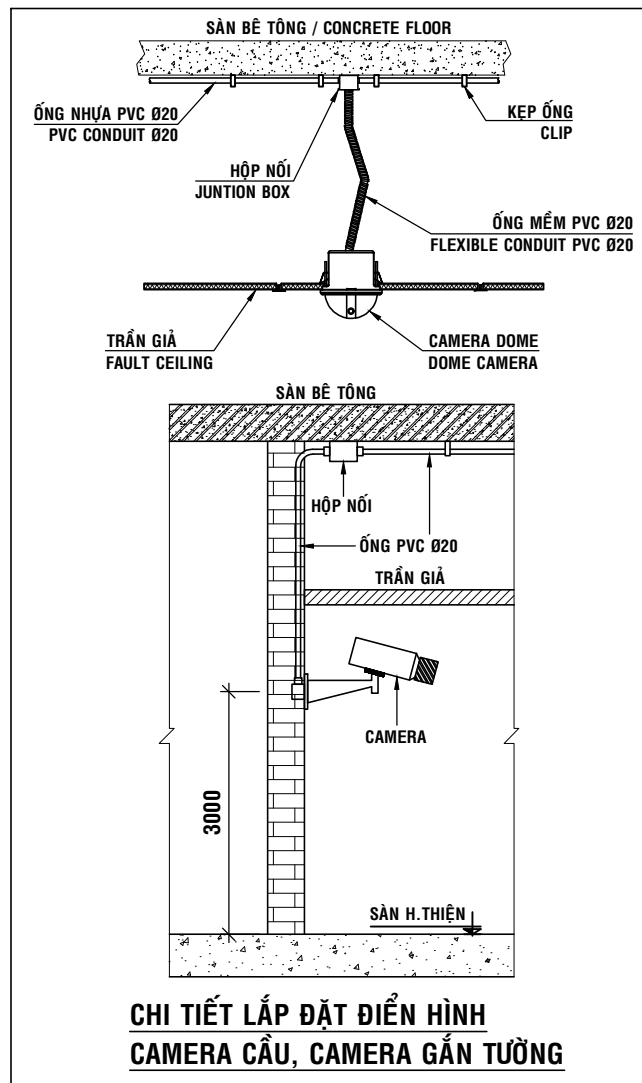
Ghi chú	Ký hiệu bản vẽ
- Khi thi công không chỉ dựa vào kích thước bản vẽ mà phải thường xuyên kiểm tra và đối chiếu với kích thước thực tế ở công trường	E-03/15
- Nên đối chiếu các bản vẽ kết cấu, M&E với bản vẽ kiến trúc trước khi thi công.	Tỷ lệ
	Thời gian hoàn thành
	12 - 2021

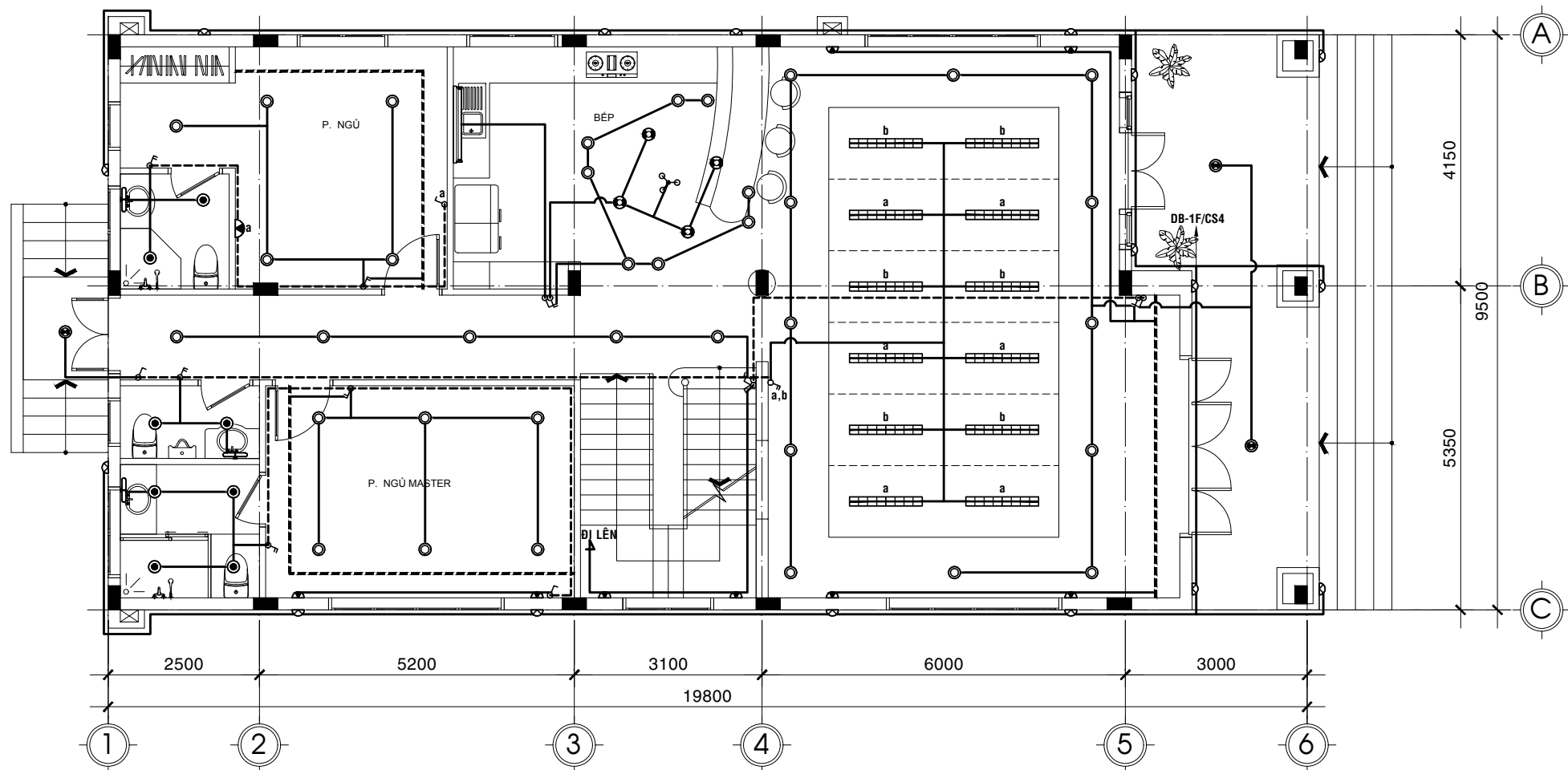
MẶT BẰNG CAMERA TỔNG THỂ
 TL: 1/150

GHI CHÚ, KÍ HIỆU - CAMERA

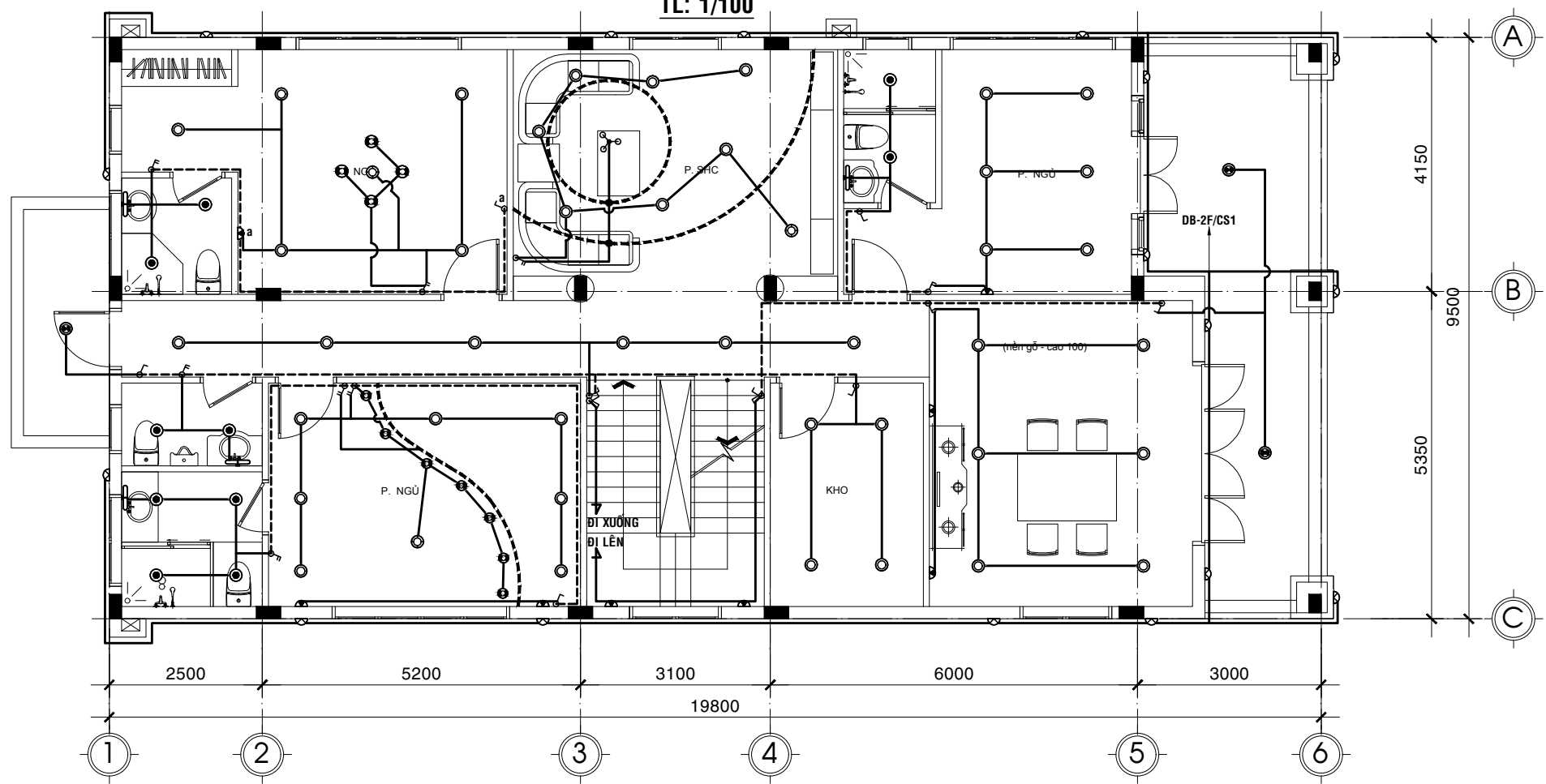
STT	TÊN VẬT TƯ THIẾT BỊ	KÍ HIỆU
1	SWITCH POE 12 PORT	
2	CAMERA IP - LOẠI CỐ ĐỊNH HOẶC XOAY TRONG NHÀ - GẮN TRẦN	
3	CAMERA IP - LOẠI CỐ ĐỊNH HOẶC XOAY NGOÀI TRỜI - GẮN TƯỜNG / TREO TRẦN	
4	CAMERA IP - CỐ ĐỊNH LOẠI NGOÀI TRỜI - CÓ VỎ CHE	
5	TRUNG TÂM QUAN SÁT - CAMERA	
6	CÁP CAT 6E UTP (4 PAIRS) / ĐI TRONG ỨNG UPVC Ø20	
7	BỘ GHI HÌNH KỸ THUẬT SỐ	

GHI CHÚ
 SWITCH POE: SỬ DỤNG CHO CAMERA, BỘ PHÁT WIFI VÀ CÁC THIẾT BỊ HỖ TRỢ CẤP NGUỒN POE.
 NẾU CÁC THIẾT BỊ KHÔNG HỖ TRỢ CẤP NGUỒN POE THÌ CẦN PHẢI SỬ DỤNG THÊM BỘ TÁCH NGUỒN





MẶT BẰNG ĐIỆN CHIẾU SÁNG TRỆT
TL: 1/100



MẶT BẰNG ĐIỆN CHIẾU SÁNG LẦU 1
TL: 1/100

- BẢN VẼ XIN PHÉP XÂY DỰNG
- BẢN VẼ THIẾT KẾ CƠ SỞ
- BẢN VẼ THIẾT KẾ KỸ THUẬT
- BẢN VẼ HOÀN CÔNG

CHỦ ĐẦU TƯ - OWNER NGUYỄN VĂN ĐIỆP

ĐƠN VỊ THIẾT KẾ



CÔNG TY CP TV TK TT HUNG GIA
ĐỊA CHỈ: 95 TRẦN THIỆN CHÁNH - P. 12 - Q. 10
TP. HCM

GIÁM ĐỐC: KTS. LÊ MINH HƯNG

(Signature)

CHỦ TRÌ THIẾT KẾ: KS. TRẦN NHẬT TRƯỜNG

(Signature)

THIẾT KẾ: KS. TRẦN NHẬT TRƯỜNG

(Signature)

HỌA: KS. TRẦN NHẬT TRƯỜNG

(Signature)

QUẢN LÝ KỸ THUẬT: KS. ĐỖ TRĂNG KHANG

CÔNG TRÌNH

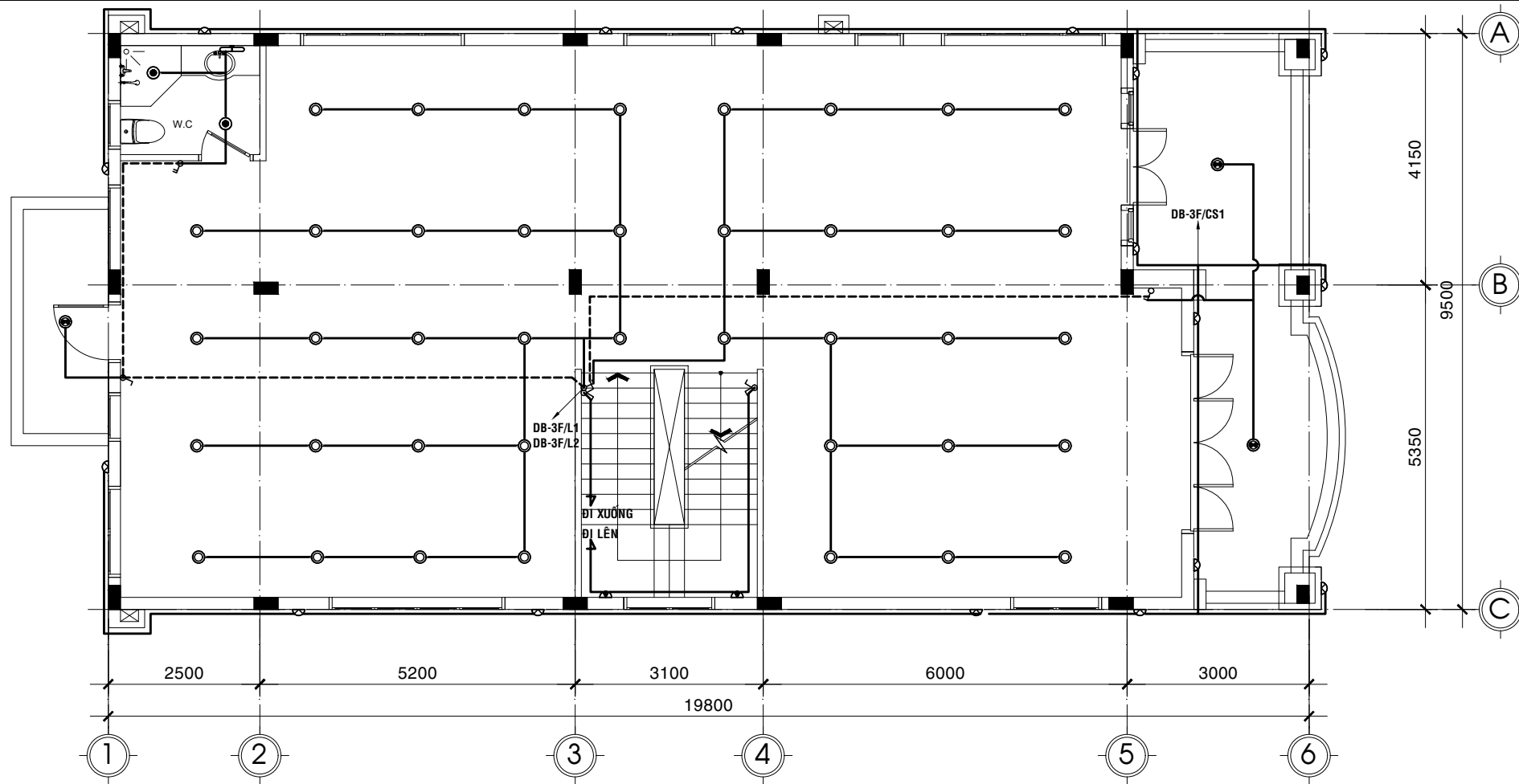
NHÀ Ở GIA ĐÌNH

ĐỊA ĐIỂM XÂY DỰNG:
LONG TÂN - NHƠN TRẠCH - ĐỒNG NAI

TÊN BẢN VẼ

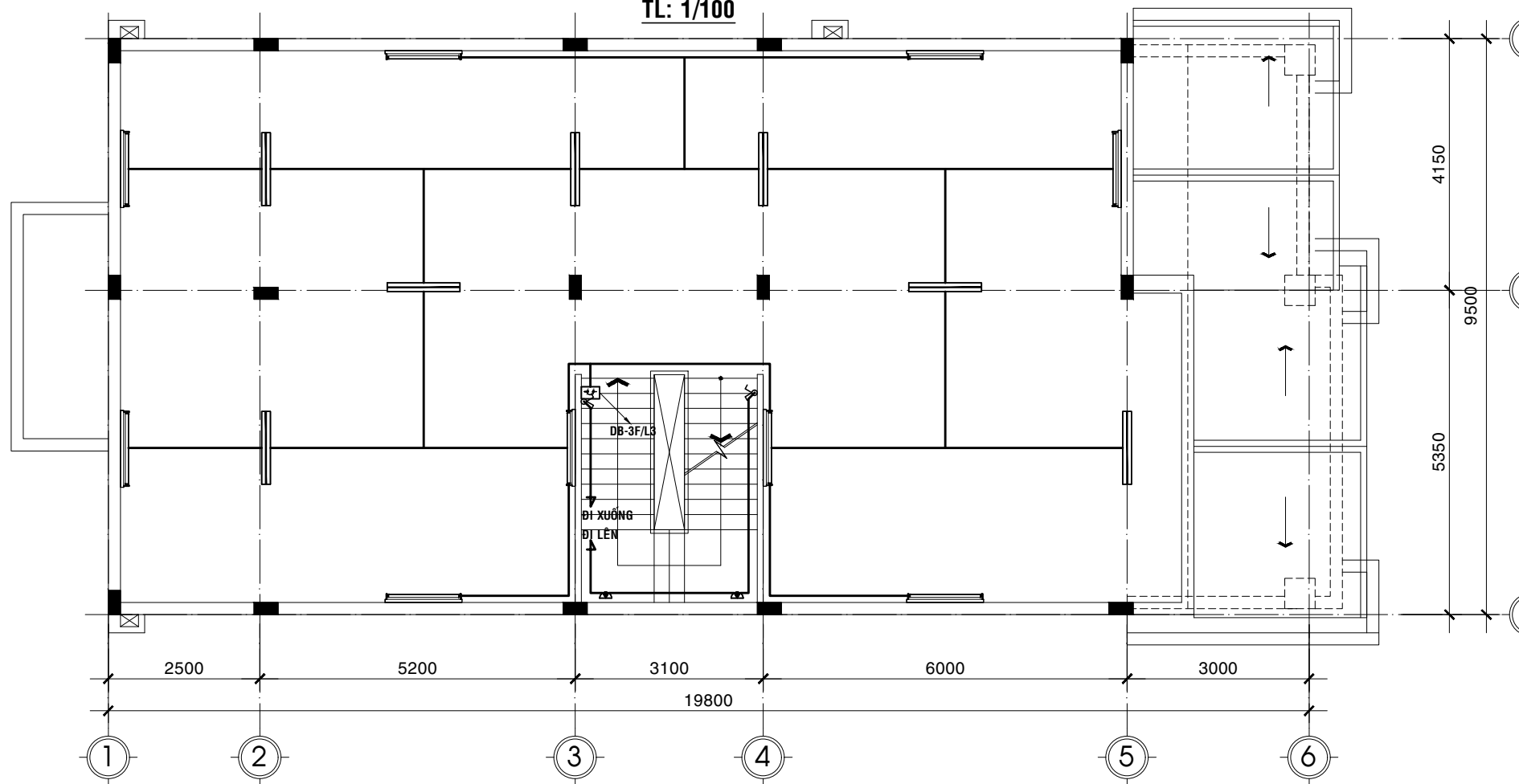
MẶT BẰNG ĐIỆN CHIẾU SÁNG TRỆT, LẦU 1

Ghi chú - Khi thi công không chỉ dựa vào kích thước bản vẽ mà phải thường xuyên kiểm tra và đối chiếu với kích thước thực tế ở công trường - Nên đối chiếu các bản vẽ kết cấu, M&E với bản vẽ kiến trúc trước khi thi công.	Ký hiệu bản vẽ E-04/15
	Tỷ lệ
	Thời gian hoàn thành 12 - 2021



MẶT BẰNG ĐIỆN CHIẾU SÁNG LẦU 2

TL: 1/100



MẶT BẰNG ĐIỆN CHIẾU SÁNG ÁP MÁI

TL: 1/100

- BẢN VẼ XIN PHÉP XÂY DỰNG
- BẢN VẼ THIẾT KẾ CƠ SỞ
- BẢN VẼ THIẾT KẾ KỸ THUẬT
- BẢN VẼ HOÀN CÔNG

CHỦ ĐẦU TƯ - OWNER NGUYỄN VĂN ĐIỆP

ĐƠN VỊ THIẾT KẾ

HƯNG GIA

CÔNG TY CP TV TK TT HƯNG GIA
 ĐỊA CHỈ: 95 TRẦN THIỆN CHÁNH - P. 12 - Q. 10
 TP. HCM

GIÁM ĐỐC: KTS. LÊ MINH HƯNG

(Signature)

CHỦ TRÌ THIẾT KẾ: KS. TRẦN NHẬT TRƯỜNG

(Signature)

THIẾT KẾ: KS. TRẦN NHẬT TRƯỜNG

(Signature)

HỌA: KS. TRẦN NHẬT TRƯỜNG

(Signature)

QUẢN LÝ KỸ THUẬT KS. ĐỖ TRĂNG KHANG

CÔNG TRÌNH

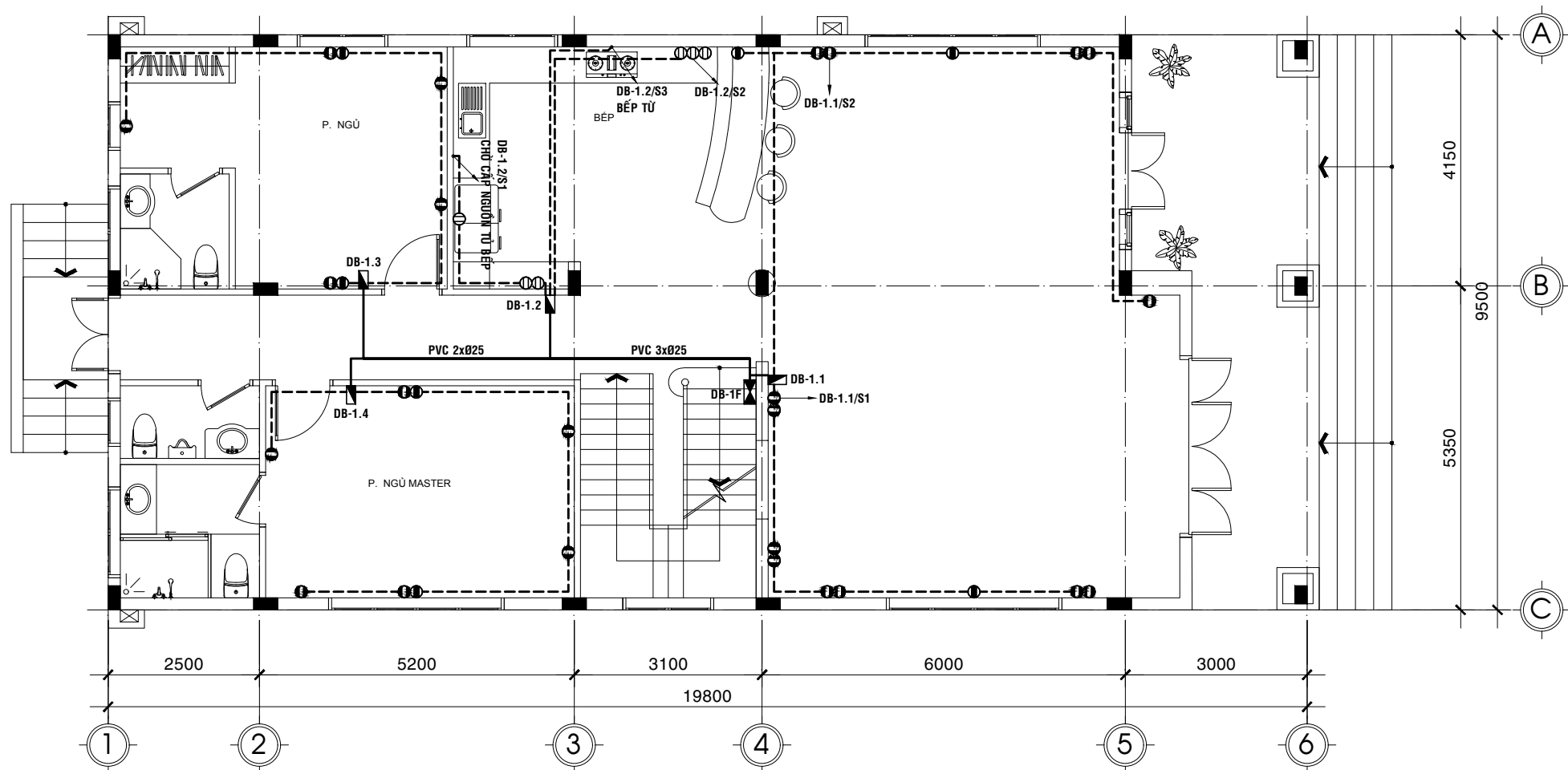
NHÀ Ở GIA ĐÌNH

ĐỊA ĐIỂM XÂY DỰNG:
 LONG TÂN - NHƠN TRẠCH - ĐỒNG NAI

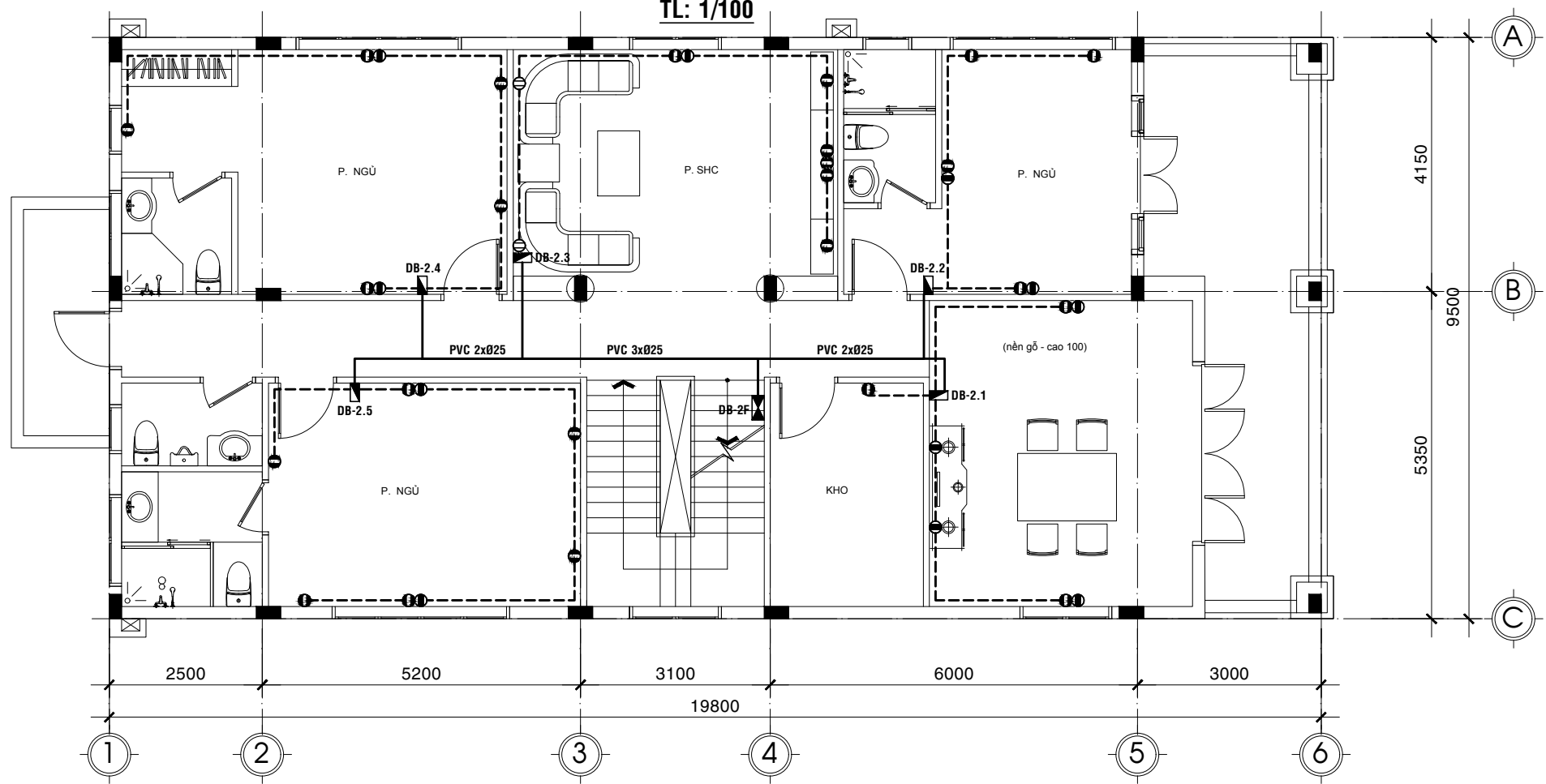
TÊN BẢN VẼ

**MẶT BẰNG ĐIỆN CHIẾU SÁNG LẦU 2,
 ÁP MÁI**

Ghi chú	Ký hiệu bản vẽ
- Khi thi công không chỉ dựa vào kích thước bản vẽ mà phải thường xuyên kiểm tra và đối chiếu với kích thước thực tế ở công trường	E-05/15
- Nên đối chiếu các bản vẽ kết cấu, M&E với bản vẽ kiến trúc trước khi thi công.	Tỷ lệ
	Thời gian hoàn thành
	12 - 2021



MẶT BẰNG ĐIỆN CẤP NGUỒN TRỆT
TL: 1/100



MẶT BẰNG ĐIỆN CẤP NGUỒN LẦU 1
TL: 1/100

- BẢN VẼ XIN PHÉP XÂY DỰNG
- BẢN VẼ THIẾT KẾ CƠ SỞ
- BẢN VẼ THIẾT KẾ KỸ THUẬT
- BẢN VẼ HOÀN CÔNG

CHỦ ĐẦU TƯ - OWNER NGUYỄN VĂN ĐIỆP

ĐƠN VỊ THIẾT KẾ



CÔNG TY CP TV TK TT HUNG GIA
ĐỊA CHỈ: 95 TRẦN THIỆN CHÁNH - P. 12 - Q. 10
TP. HCM

GIÁM ĐỐC: KTS. LÊ MINH HƯNG

(Signature)

CHỦ TRÌ THIẾT KẾ: KS. TRẦN NHẬT TRƯỜNG

(Signature)

THIẾT KẾ: KS. TRẦN NHẬT TRƯỜNG

(Signature)

HỌA: KS. TRẦN NHẬT TRƯỜNG

(Signature)

QUẢN LÝ KỸ THUẬT KS. ĐỖ TRĂNG KHANG

CÔNG TRÌNH

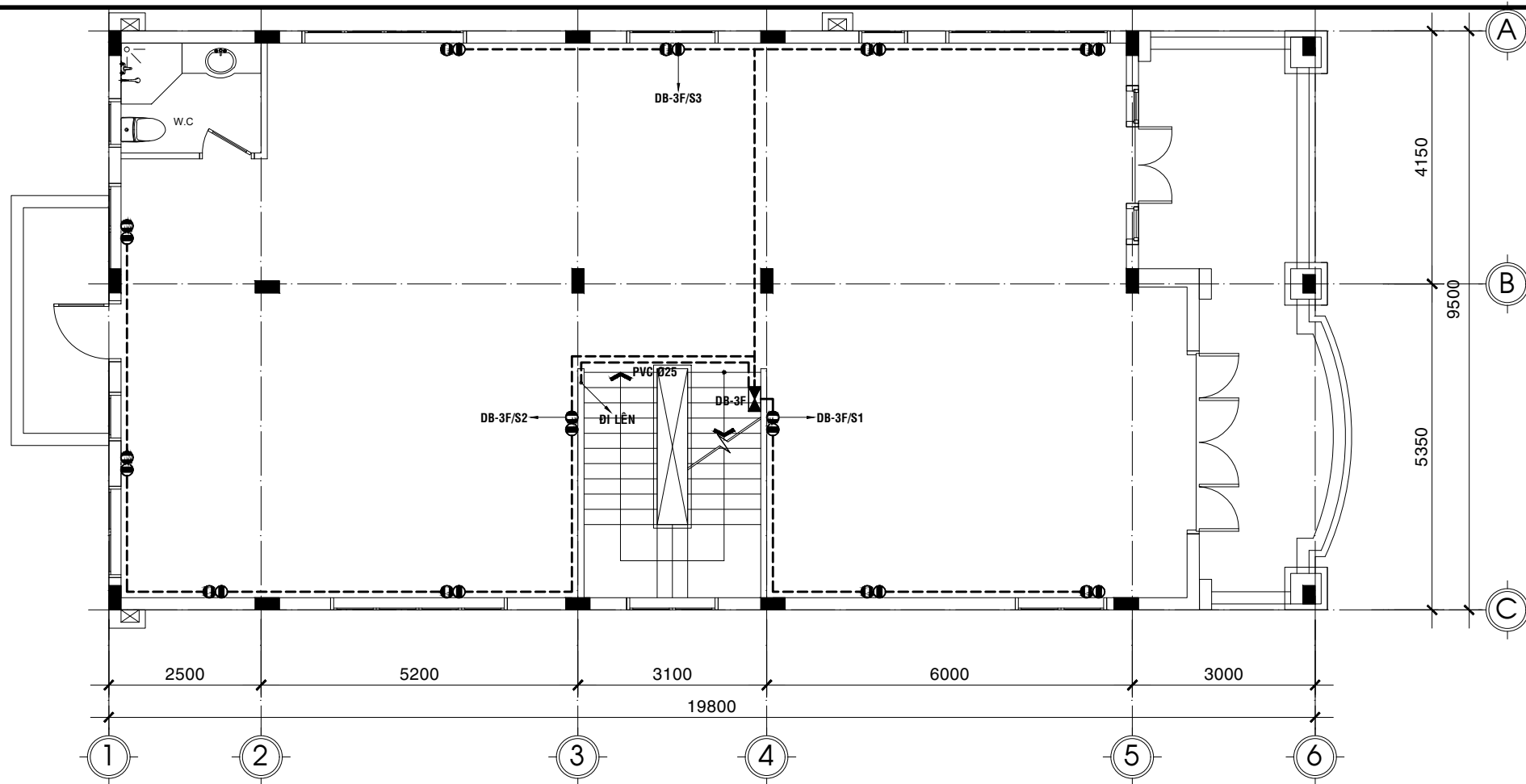
NHÀ Ở GIA ĐÌNH

ĐỊA ĐIỂM XÂY DỰNG:
LONG TÂN - NHƠN TRẠCH - ĐỒNG NAI

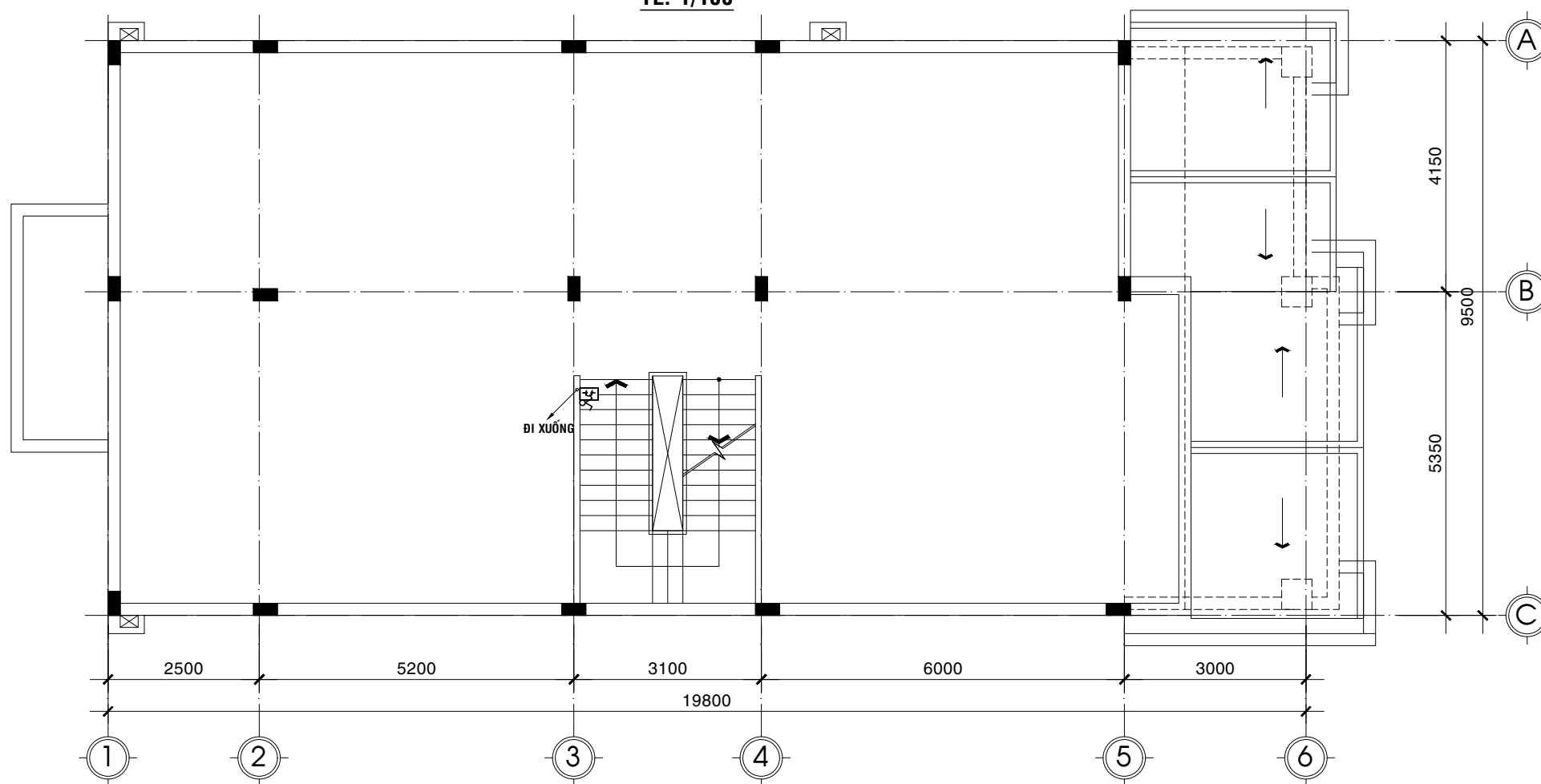
TÊN BẢN VẼ

**MẶT BẰNG ĐIỆN CẤP NGUỒN TRỆT,
LẦU 1**

Ghi chú	Ký hiệu bản vẽ
	E-06/15
- Khi thi công không chỉ dựa vào kích thước bản vẽ mà phải thường xuyên kiểm tra và đối chiếu với kích thước thực tế ở công trường	Tỷ lệ
- Nên đối chiếu các bản vẽ kết cấu, M&E với bản vẽ kiến trúc trước khi thi công.	Thời gian hoàn thành
	12 - 2021



MẶT BẰNG ĐIỆN CẤP NGUỒN LẦU 2
TL: 1/100



MẶT BẰNG ĐIỆN CẤP NGUỒN ÁP MÁI
TL: 1/100

- BẢN VẼ XIN PHÉP XÂY DỰNG
- BẢN VẼ THIẾT KẾ CƠ SỞ
- BẢN VẼ THIẾT KẾ KỸ THUẬT
- BẢN VẼ HOÀN CÔNG

CHỦ ĐẦU TƯ - OWNER NGUYỄN VĂN ĐIỆP

ĐƠN VỊ THIẾT KẾ



CÔNG TY CP TV TK TT HUNG GIA
 ĐỊA CHỈ: 95 TRẦN THIỆN CHÁNH - P. 12 - Q. 10
 TP. HCM

GIÁM ĐỐC: KTS. LÊ MINH HƯNG

(Signature)

CHỦ TRÌ THIẾT KẾ: KS. TRẦN NHẬT TRƯỜNG

(Signature)

THIẾT KẾ: KS. TRẦN NHẬT TRƯỜNG

(Signature)

HỌA: KS. TRẦN NHẬT TRƯỜNG

(Signature)

QUẢN LÝ KỸ THUẬT KS. ĐỖ TRĂNG KHANG

CÔNG TRÌNH

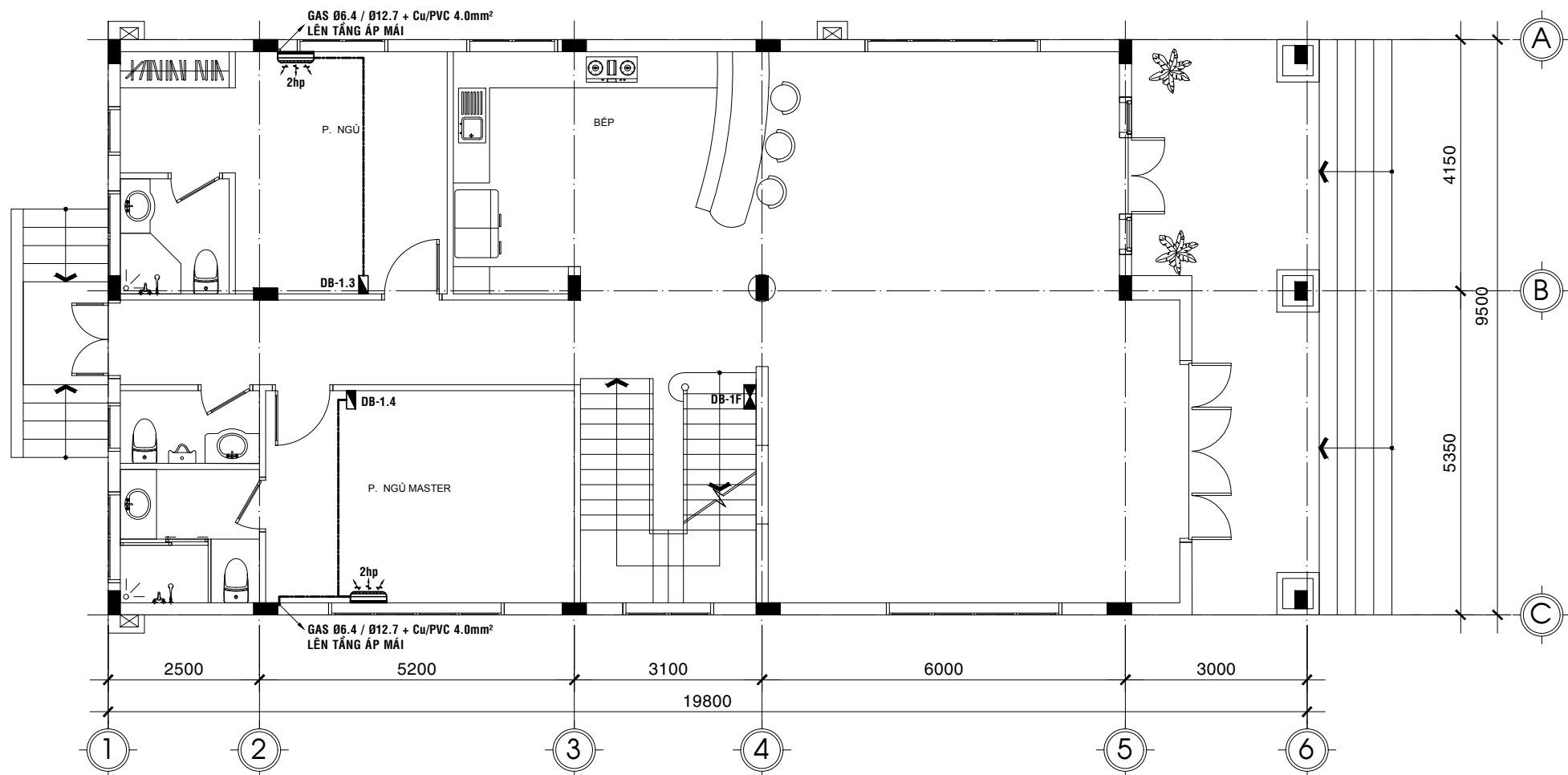
NHÀ Ở GIA ĐÌNH

ĐỊA ĐIỂM XÂY DỰNG:
 LONG TÂN - NHƠN TRẠCH - ĐỒNG NAI

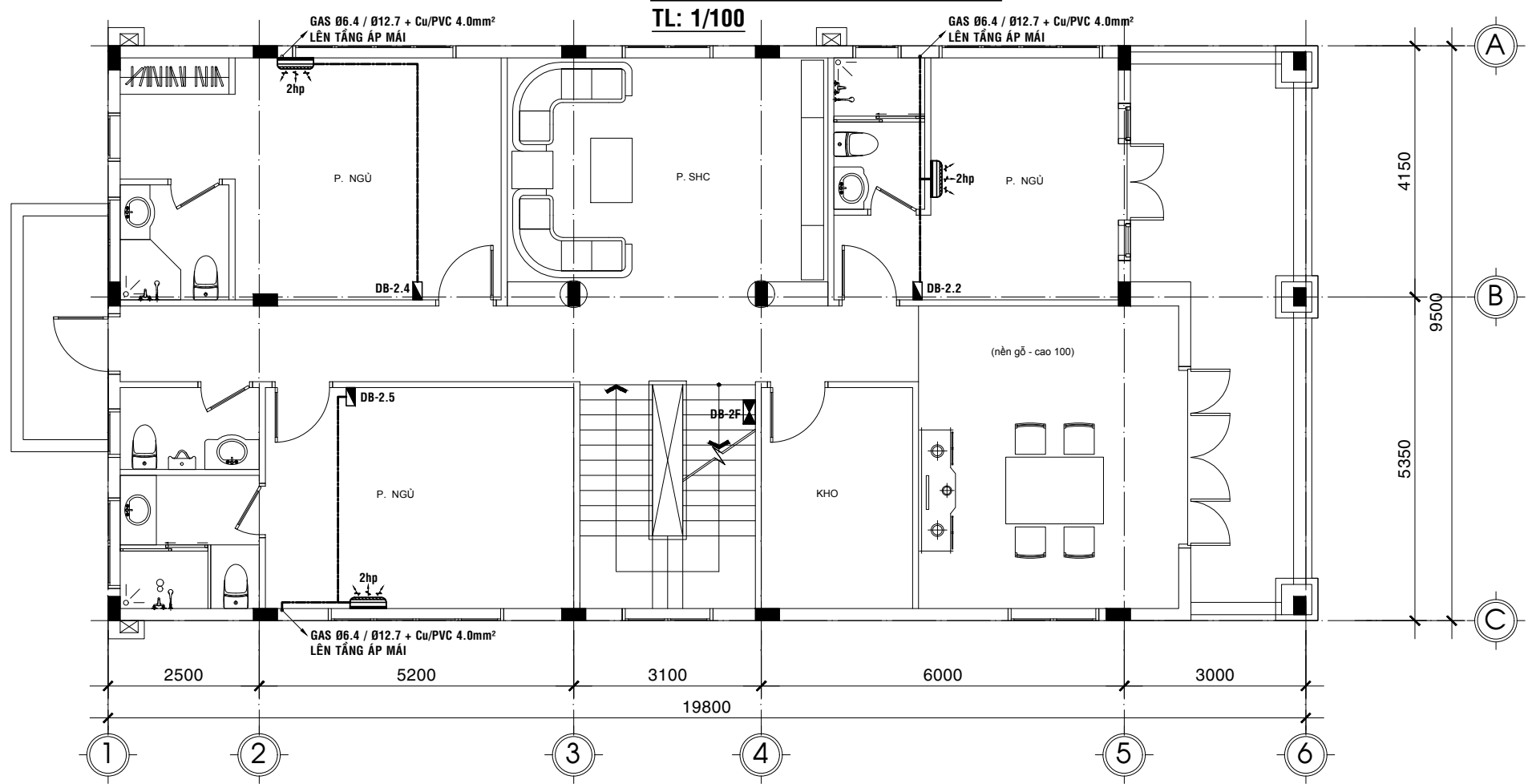
TÊN BẢN VẼ

**MẶT BẰNG ĐIỆN CẤP NGUỒN LẦU 2,
 ÁP MÁI**

Ghi chú	Ký hiệu bản vẽ
- Khi thi công không chỉ dựa vào kích thước bản vẽ mà phải thường xuyên kiểm tra và đối chiếu với kích thước thực tế ở công trường	E-07/15
- Nên đối chiếu các bản vẽ kết cấu, M&E với bản vẽ kiến trúc trước khi thi công.	Tỷ lệ
	Thời gian hoàn thành
	12 - 2021



MẶT BẰNG ĐIỆN ĐHKK TRỆT
TL: 1/100



MẶT BẰNG ĐIỆN ĐHKK LẦU 1
TL: 1/100

- BẢN VẼ XIN PHÉP XÂY DỰNG
- BẢN VẼ THIẾT KẾ CƠ SỞ
- BẢN VẼ THIẾT KẾ KỸ THUẬT
- BẢN VẼ HOÀN CÔNG

CHỦ ĐẦU TƯ - OWNER NGUYỄN VĂN ĐIỆP

ĐƠN VỊ THIẾT KẾ



CÔNG TY CP TV TK TT HUNG GIA
ĐỊA CHỈ: 95 TRẦN THIỆN CHÁNH - P. 12 - Q. 10
TP. HCM

GIÁM ĐỐC: KTS. LÊ MINH HƯNG

(Signature)

CHỦ TRÌ THIẾT KẾ: KS. TRẦN NHẬT TRƯỜNG

(Signature)

THIẾT KẾ: KS. TRẦN NHẬT TRƯỜNG

(Signature)

HỌA: KS. TRẦN NHẬT TRƯỜNG

(Signature)

QUẢN LÝ KỸ THUẬT KS. ĐỖ TRĂNG KHANG

CÔNG TRÌNH

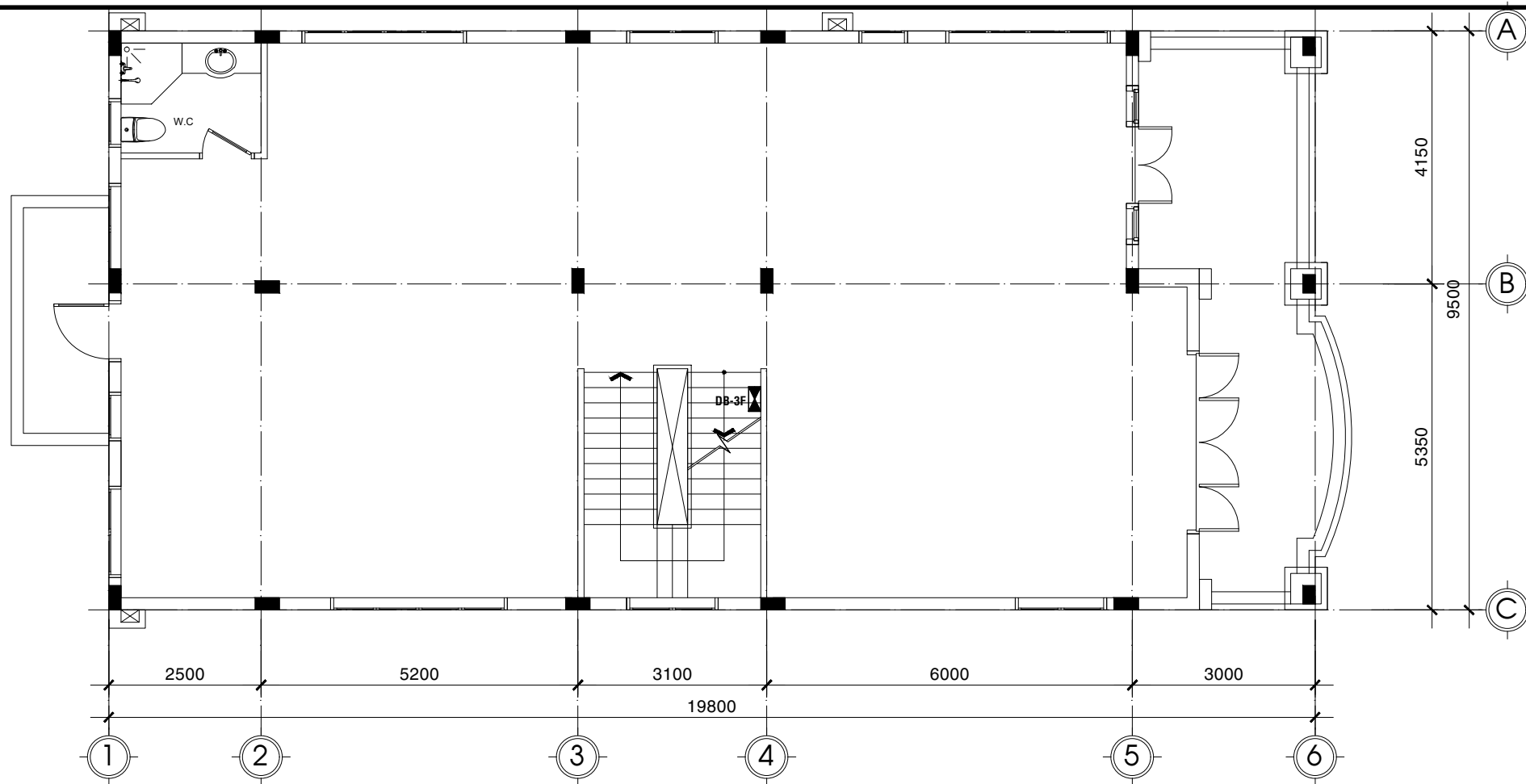
NHÀ Ở GIA ĐÌNH

ĐỊA ĐIỂM XÂY DỰNG:
LONG TÂN - NHƠN TRẠCH - ĐỒNG NAI

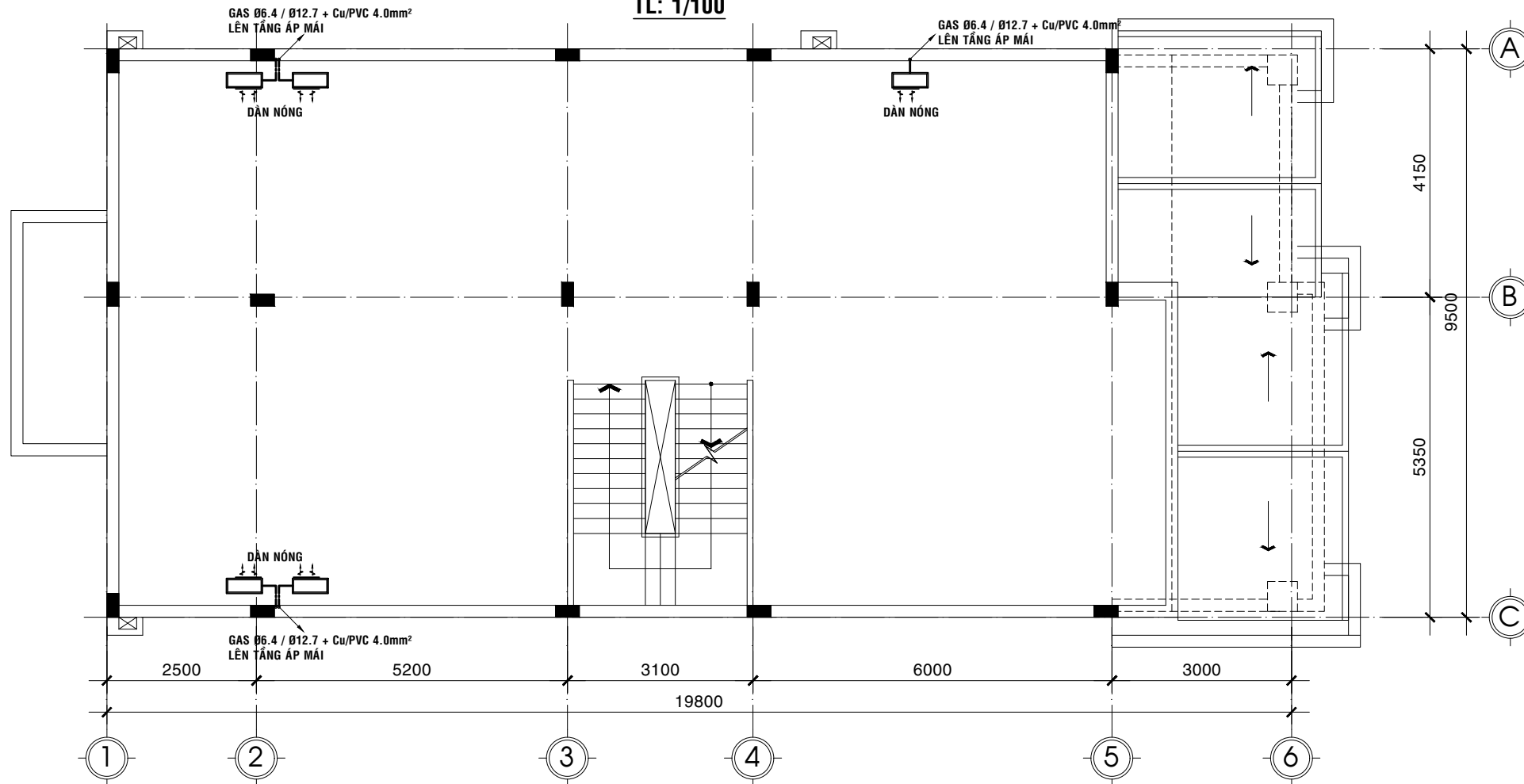
TÊN BẢN VẼ

MẶT BẰNG ĐIỆN ĐHKK TRỆT, LẦU 1

Ghi chú	Ký hiệu bản vẽ
- Khi thi công không chỉ dựa vào kích thước bản vẽ mà phải thường xuyên kiểm tra và đối chiếu với kích thước thực tế ở công trường	E-08/15
- Nên đối chiếu các bản vẽ kết cấu, M&E với bản vẽ kiến trúc trước khi thi công.	Tỷ lệ
	Thời gian hoàn thành
	12 - 2021



MẶT BẰNG ĐIỆN ĐHKK LẦU 2
TL: 1/100



MẶT BẰNG ĐIỆN ĐHKK ÁP MÁI
TL: 1/100

- BẢN VẼ XIN PHÉP XÂY DỰNG
- BẢN VẼ THIẾT KẾ CƠ SỞ
- BẢN VẼ THIẾT KẾ KỸ THUẬT
- BẢN VẼ HOÀN CÔNG

CHỦ ĐẦU TƯ - OWNER NGUYỄN VĂN ĐIỆP

ĐƠN VỊ THIẾT KẾ



CÔNG TY CP TV TK TT HUNG GIA
ĐỊA CHỈ: 95 TRẦN THIỆN CHÁNH - P. 12 - Q. 10
TP. HCM

GIÁM ĐỐC: KTS. LÊ MINH HƯNG

CHỦ TRÌ THIẾT KẾ: KS. TRẦN NHẬT TRƯỜNG

THIẾT KẾ: KS. TRẦN NHẬT TRƯỜNG

HỌA: KS. TRẦN NHẬT TRƯỜNG

QUẢN LÝ KỸ THUẬT KS. ĐỖ TRĂNG KHANG

CÔNG TRÌNH

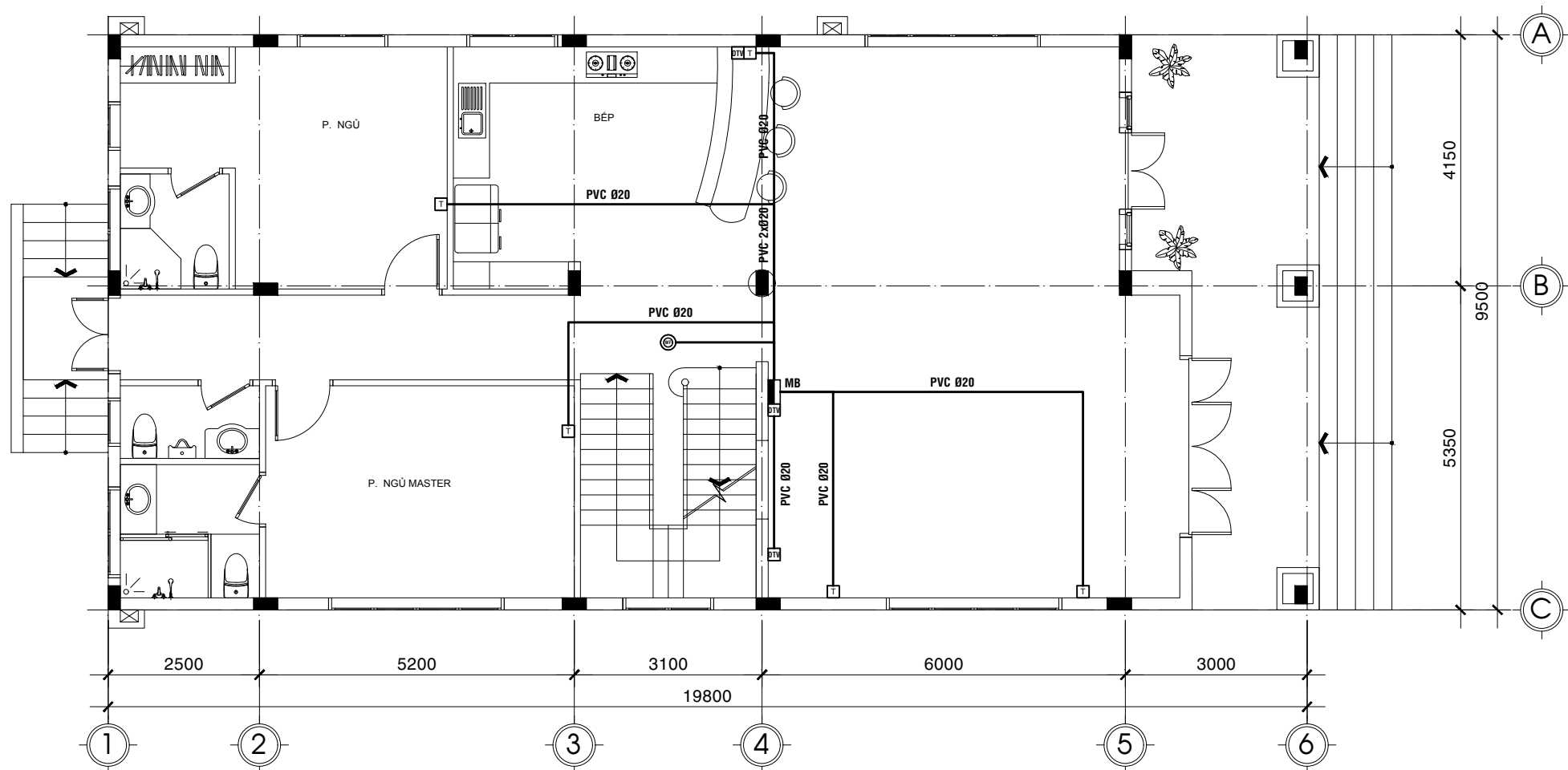
NHÀ Ở GIA ĐÌNH

ĐỊA ĐIỂM XÂY DỰNG:
LONG TÂN - NHƠN TRẠCH - ĐỒNG NAI

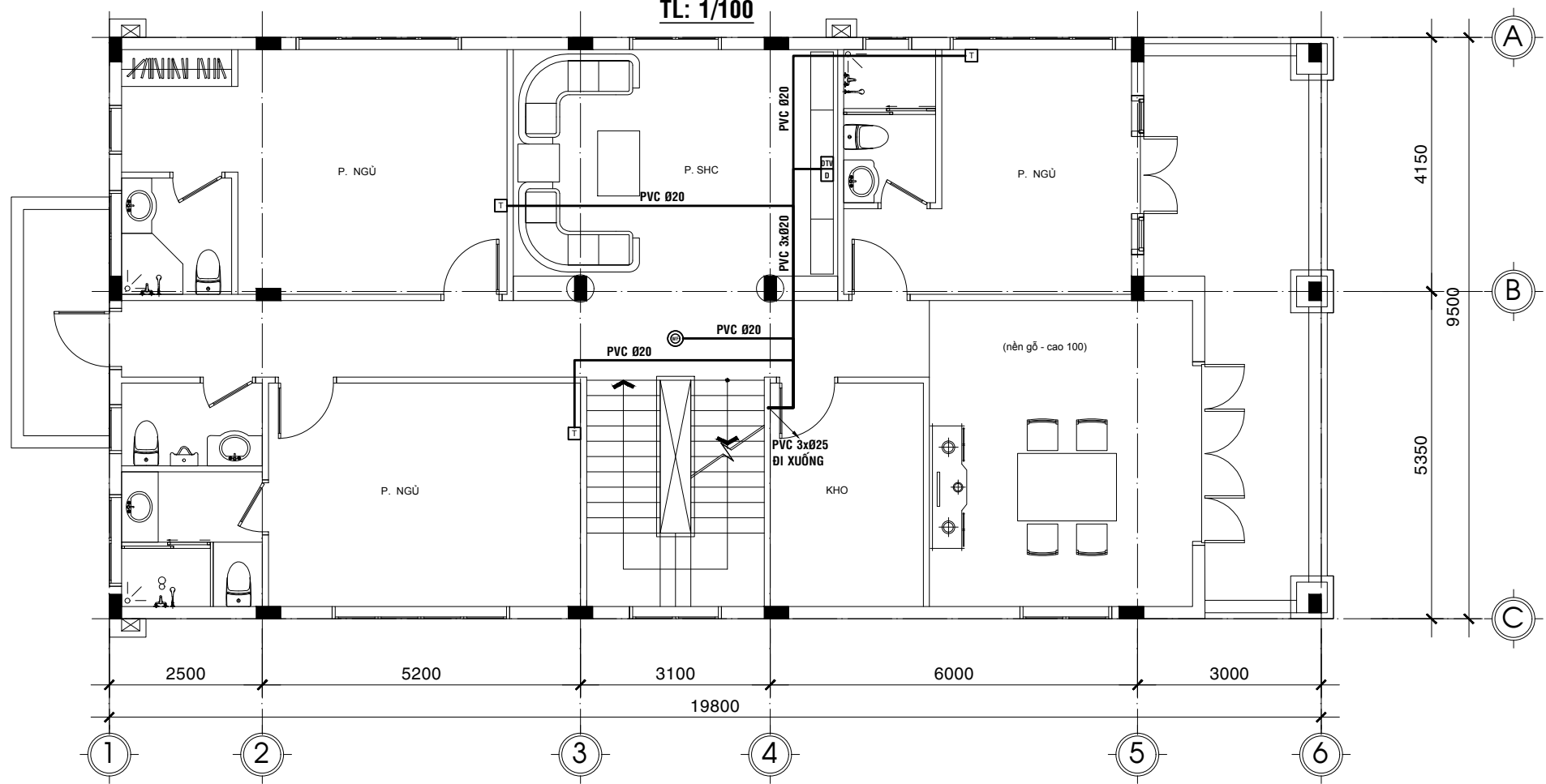
TÊN BẢN VẼ

MẶT BẰNG ĐIỆN ĐHKK LẦU 2

Ghi chú	Ký hiệu bản vẽ
	E-09/15
- Khi thi công không chỉ dựa vào kích thước bản vẽ mà phải thường xuyên kiểm tra và đối chiếu với kích thước thực tế ở công trường. - Nên đối chiếu các bản vẽ kết cấu, M&E với bản vẽ kiến trúc trước khi thi công.	Tỷ lệ
	Thời gian hoàn thành
	12 - 2021



MẶT BẰNG THÔNG TIN TRỆT
TL: 1/100



MẶT BẰNG THÔNG TIN LẦU 1
TL: 1/100

- BẢN VẼ XIN PHÉP XÂY DỰNG
- BẢN VẼ THIẾT KẾ CƠ SỞ
- BẢN VẼ THIẾT KẾ KỸ THUẬT
- BẢN VẼ HOÀN CÔNG

CHỦ ĐẦU TƯ - OWNER NGUYỄN VĂN ĐIỆP

ĐƠN VỊ THIẾT KẾ



CÔNG TY CP TV TK TT HUNG GIA
ĐỊA CHỈ: 95 TRẦN THIỆN CHÁNH - P. 12 - Q. 10
TP. HCM

GIÁM ĐỐC: KTS. LÊ MINH HƯNG

(Signature)

CHỦ TRÌ THIẾT KẾ: KS. TRẦN NHẬT TRƯỜNG

(Signature)

THIẾT KẾ: KS. TRẦN NHẬT TRƯỜNG

(Signature)

HỌA: KS. TRẦN NHẬT TRƯỜNG

(Signature)

QUẢN LÝ KỸ THUẬT KS. ĐỖ TRĂNG KHANG

CÔNG TRÌNH

NHÀ Ở GIA ĐÌNH

ĐỊA ĐIỂM XÂY DỰNG:
LONG TÂN - NHƠN TRẠCH - ĐỒNG NAI

TÊN BẢN VẼ

MẶT BẰNG THÔNG TIN TRỆT, LẦU 1

Ghi chú	Ký hiệu bản vẽ
- Khi thi công không chỉ dựa vào kích thước bản vẽ mà phải thường xuyên kiểm tra và đối chiếu với kích thước thực tế ở công trường	E-10/15
- Nên đối chiếu các bản vẽ kết cấu, M&E với bản vẽ kiến trúc trước khi thi công.	Tỷ lệ
	Thời gian hoàn thành
	12 - 2021

- BẢN VẼ XIN PHÉP XÂY DỰNG
- BẢN VẼ THIẾT KẾ CƠ SỞ
- BẢN VẼ THIẾT KẾ KỸ THUẬT
- BẢN VẼ HOÀN CÔNG

CHỦ ĐẦU TƯ - OWNER NGUYỄN VĂN ĐIỆP

ĐƠN VỊ THIẾT KẾ

HƯNG GIA

CÔNG TY CP TV TK TT HƯNG GIA
 ĐỊA CHỈ: 95 TRẦN THIỆN CHÁNH - P. 12 - Q. 10
 TP. HCM

GIÁM ĐỐC: KTS. LÊ MINH HƯNG

(Signature)

CHỦ TRÌ THIẾT KẾ: KS. TRẦN NHẬT TRƯỜNG

(Signature)

THIẾT KẾ: KS. TRẦN NHẬT TRƯỜNG

(Signature)

HỌA: KS. TRẦN NHẬT TRƯỜNG

(Signature)

QUẢN LÝ KỸ THUẬT: KS. ĐỖ TRĂNG KHANG

CÔNG TRÌNH

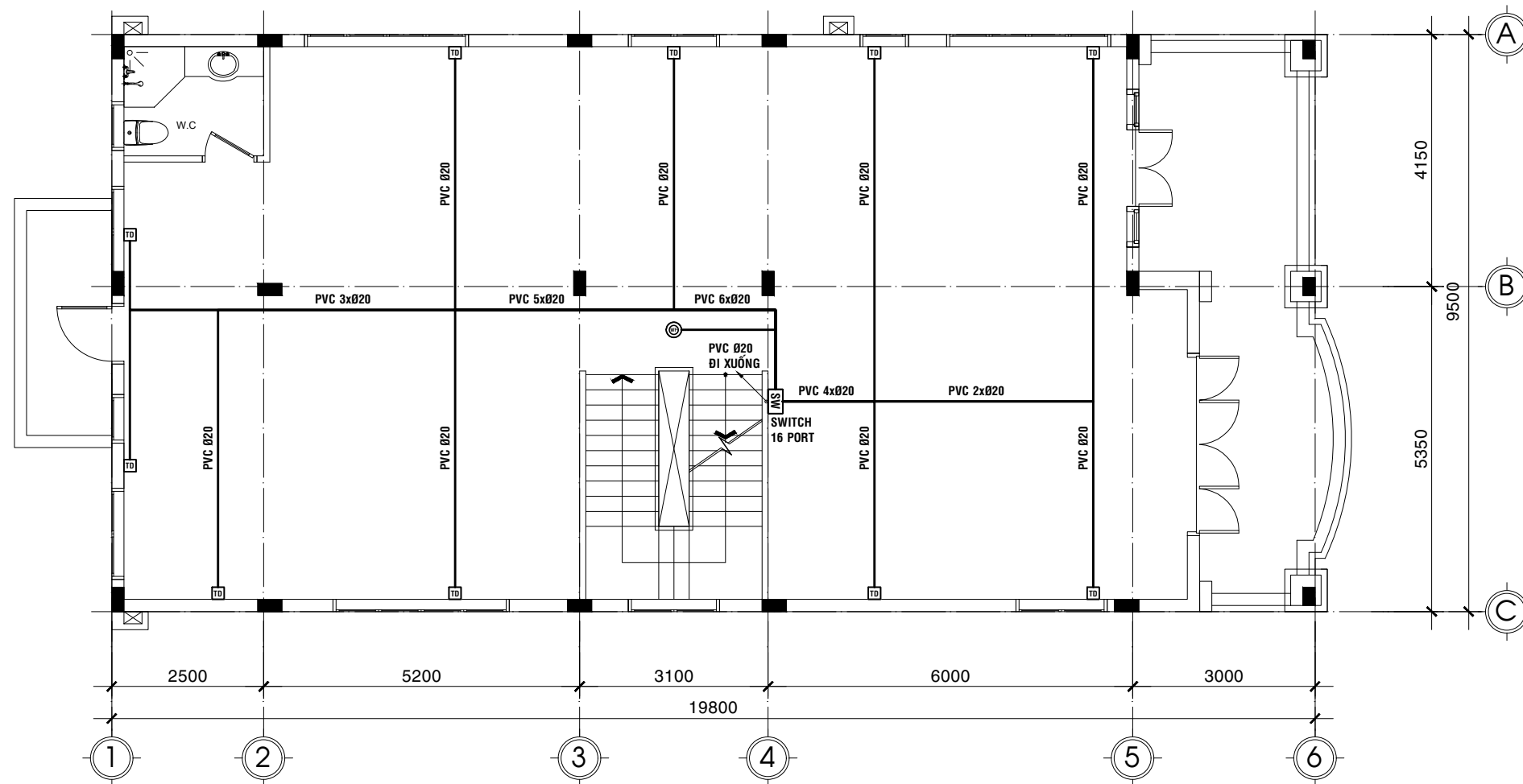
NHÀ Ở GIA ĐÌNH

ĐỊA ĐIỂM XÂY DỰNG:
 LONG TÂN - NHƠN TRẠCH - ĐỒNG NAI

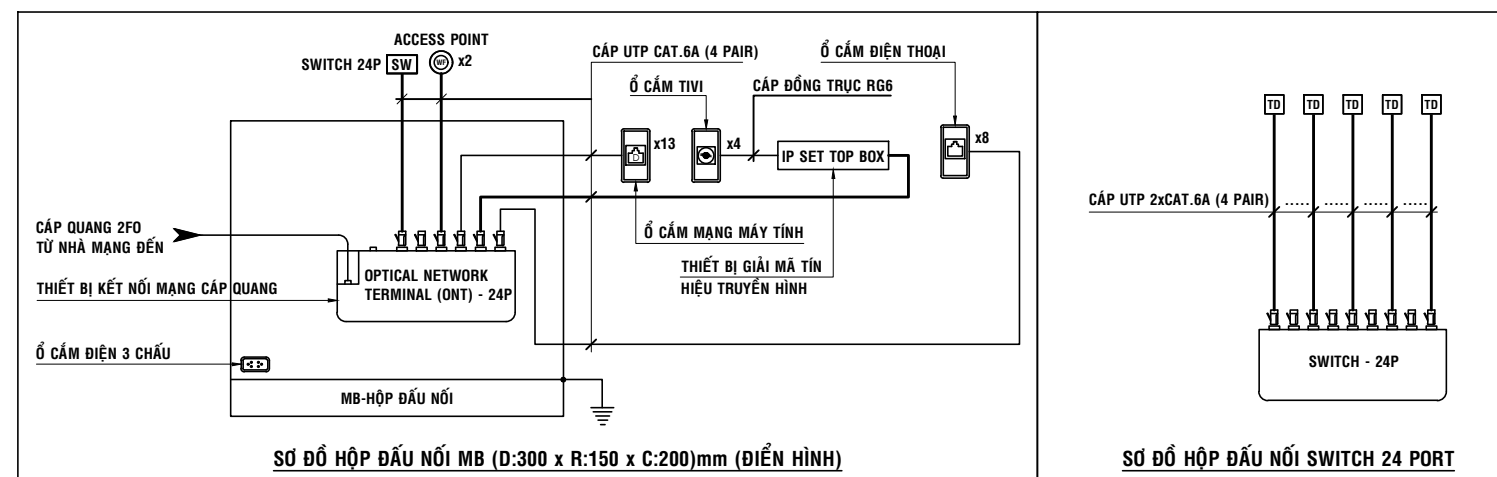
TÊN BẢN VẼ

**MẶT BẰNG THÔNG TIN LẦU 2
 SƠ ĐỒ NGUYÊN LÝ**

Ghi chú	Ký hiệu bản vẽ
- Khi thi công không chỉ dựa vào kích thước bản vẽ mà phải thường xuyên kiểm tra và đối chiếu với kích thước thực tế ở công trường	E-11/15
	Tỷ lệ
- Nên đối chiếu các bản vẽ kết cấu, M&E với bản vẽ kiến trúc trước khi thi công.	Thời gian hoàn thành
	12 - 2021



MẶT BẰNG THÔNG TIN LẦU 2
 TL: 1/100



SƠ ĐỒ HỘP ĐẦU NỐI MB (D:300 x R:150 x C:200)mm (ĐIỂN HÌNH)

SƠ ĐỒ HỘP ĐẦU NỐI SWITCH 24 PORT

- BẢN VẼ XIN PHÉP XÂY DỰNG
- BẢN VẼ THIẾT KẾ CƠ SỞ
- BẢN VẼ THIẾT KẾ KỸ THUẬT
- BẢN VẼ HOÀN CÔNG

CHỦ ĐẦU TƯ - OWNER NGUYỄN VĂN ĐIỆP

ĐƠN VỊ THIẾT KẾ



CÔNG TY CP TV TK TT HUNG GIA
 ĐỊA CHỈ: 95 TRẦN THIỆN CHÁNH - P. 12 - Q. 10
 TP. HCM

GIÁM ĐỐC: KTS. LÊ MINH HƯNG

(Signature)

CHỦ TRÌ THIẾT KẾ: KS. TRẦN NHẬT TRƯỜNG

(Signature)

THIẾT KẾ: KS. TRẦN NHẬT TRƯỜNG

(Signature)

HỌA: KS. TRẦN NHẬT TRƯỜNG

(Signature)

QUẢN LÝ KỸ THUẬT KS. ĐỖ TRĂNG KHANG

CÔNG TRÌNH

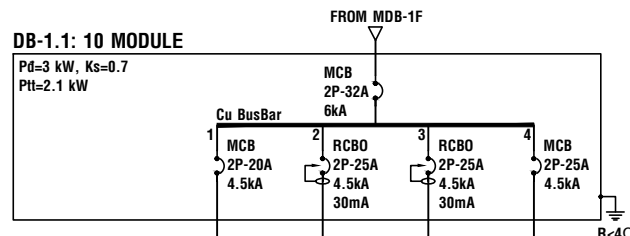
NHÀ Ở GIA ĐÌNH

ĐỊA ĐIỂM XÂY DỰNG:
 LONG TÂN - NHƠN TRẠCH - ĐỒNG NAI

TÊN BẢN VẼ

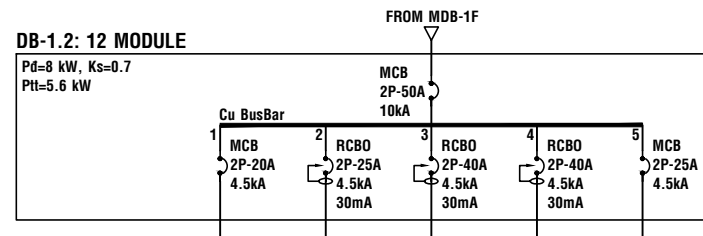
SƠ ĐỒ NGUYÊN LÝ TỬ ĐIỆN 1

Ghi chú	Ký hiệu bản vẽ
- Khi thi công không chỉ dựa vào kích thước bản vẽ mà phải thường xuyên kiểm tra và đối chiếu với kích thước thực tế ở công trường	E-12/15
- Nên đối chiếu các bản vẽ kết cấu, M&E với bản vẽ kiến trúc trước khi thi công.	Tỷ lệ
	Thời gian hoàn thành
	12 - 2021



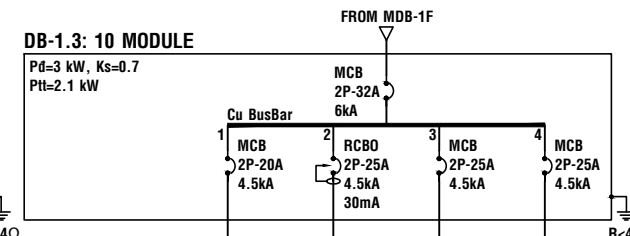
MÔ TẢ	CHIẾU SÁNG	Ổ CẮM	Ổ CẮM	SPARE
PHA / PHASE	1 PHA	1 PHA	1 PHA	1 PHA
BẢO VỆ	CB	CB	CB	CB
CÔNG SUẤT Ptt (KW)	0.2	1.5	1.5	
TIẾT DIỆN CÁP (mm ²)	Cu/PVC, 2x1.5 + E-1.5	Cu/PVC, 2x4.0 + E-4.0	Cu/PVC, 2x4.0 + E-4.0	
ĐI TRONG ỐNG	PVC Ø20	PVC Ø20	PVC Ø20	
KÍ HIỆU / VỊ TRÍ	DB-1.1/L1	DB-1.1/S1	DB-1.1/S2	

SƠ ĐỒ NGUYÊN LÝ TỬ ĐIỆN - TRỆT



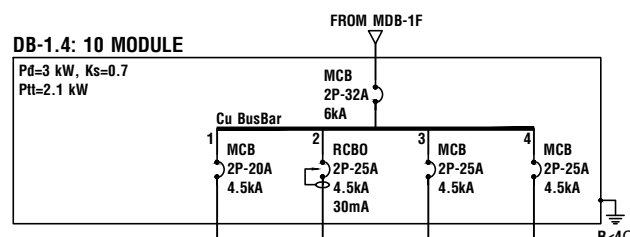
MÔ TẢ	CHIẾU SÁNG	Ổ CẮM	Ổ CẮM	Ổ CẮM	SPARE
PHA / PHASE	1 PHA	1 PHA	1 PHA	1 PHA	1 PHA
BẢO VỆ	CB	CB	CB	CB	CB
CÔNG SUẤT Ptt (KW)	0.2	1.5	6.0	8.0	
TIẾT DIỆN CÁP (mm ²)	Cu/PVC, 2x1.5 + E-1.5	Cu/PVC, 2x4.0 + E-4.0	Cu/PVC, 2x4.0 + E-4.0	Cu/PVC, 2x4.0 + E-4.0	
ĐI TRONG ỐNG	PVC Ø20	PVC Ø20	PVC Ø20	PVC Ø20	
KÍ HIỆU / VỊ TRÍ	DB-1.2/L1	DB-1.2/S1	DB-1.2/S2	DB-1.2/S3	

SƠ ĐỒ NGUYÊN LÝ TỬ ĐIỆN - TRỆT



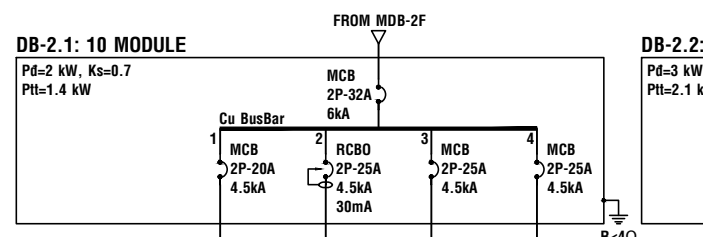
MÔ TẢ	CHIẾU SÁNG	Ổ CẮM	MÁY LẠNH	SPARE
PHA / PHASE	1 PHA	1 PHA	1 PHA	1 PHA
BẢO VỆ	CB	CB	CB	CB
CÔNG SUẤT Ptt (KW)	0.2	1.5	1.5	
TIẾT DIỆN CÁP (mm ²)	Cu/PVC, 2x1.5 + E-1.5	Cu/PVC, 2x4.0 + E-4.0	Cu/PVC, 2x4.0 + E-4.0	
ĐI TRONG ỐNG	PVC Ø20	PVC Ø20	PVC Ø20	
KÍ HIỆU / VỊ TRÍ	DB-1.3/L1	DB-1.3/S1	DB-1.3/AC1	

SƠ ĐỒ NGUYÊN LÝ TỬ ĐIỆN - TRỆT



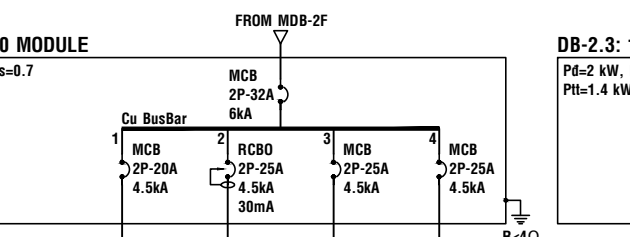
MÔ TẢ	CHIẾU SÁNG	Ổ CẮM	MÁY LẠNH	SPARE
PHA / PHASE	1 PHA	1 PHA	1 PHA	1 PHA
BẢO VỆ	CB	CB	CB	CB
CÔNG SUẤT Ptt (KW)	0.2	1.5	1.5	
TIẾT DIỆN CÁP (mm ²)	Cu/PVC, 2x1.5 + E-1.5	Cu/PVC, 2x4.0 + E-4.0	Cu/PVC, 2x4.0 + E-4.0	
ĐI TRONG ỐNG	PVC Ø20	PVC Ø20	PVC Ø20	
KÍ HIỆU / VỊ TRÍ	DB-1.4/L1	DB-1.4/S1	DB-1.4/AC1	

SƠ ĐỒ NGUYÊN LÝ TỬ ĐIỆN - TRỆT



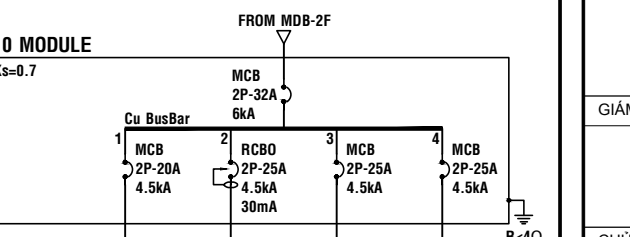
MÔ TẢ	CHIẾU SÁNG	Ổ CẮM	SPARE	SPARE
PHA / PHASE	1 PHA	1 PHA	1 PHA	1 PHA
BẢO VỆ	CB	CB	CB	CB
CÔNG SUẤT Ptt (KW)	0.2	1.5		
TIẾT DIỆN CÁP (mm ²)	Cu/PVC, 2x1.5 + E-1.5	Cu/PVC, 2x4.0 + E-4.0		
ĐI TRONG ỐNG	PVC Ø20	PVC Ø20		
KÍ HIỆU / VỊ TRÍ	DB-2.1/L1	DB-2.1/S1		

SƠ ĐỒ NGUYÊN LÝ TỬ ĐIỆN - LẦU 1



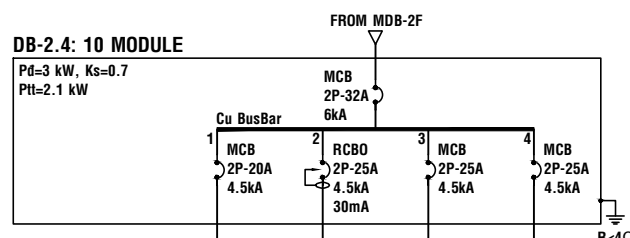
MÔ TẢ	CHIẾU SÁNG	Ổ CẮM	MÁY LẠNH	SPARE
PHA / PHASE	1 PHA	1 PHA	1 PHA	1 PHA
BẢO VỆ	CB	CB	CB	CB
CÔNG SUẤT Ptt (KW)	0.2	1.5	1.5	
TIẾT DIỆN CÁP (mm ²)	Cu/PVC, 2x1.5 + E-1.5	Cu/PVC, 2x4.0 + E-4.0	Cu/PVC, 2x4.0 + E-4.0	
ĐI TRONG ỐNG	PVC Ø20	PVC Ø20	PVC Ø20	
KÍ HIỆU / VỊ TRÍ	DB-2.2/L1	DB-2.2/S1	DB-2.2/AC1	

SƠ ĐỒ NGUYÊN LÝ TỬ ĐIỆN - LẦU 1



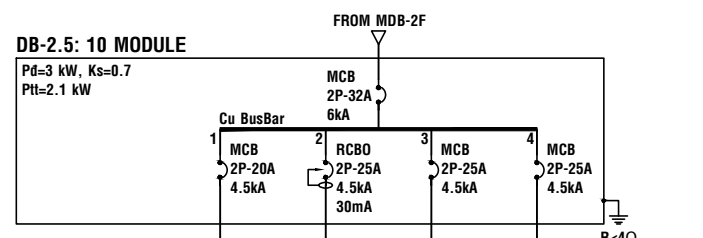
MÔ TẢ	CHIẾU SÁNG	Ổ CẮM	SPARE	SPARE
PHA / PHASE	1 PHA	1 PHA	1 PHA	1 PHA
BẢO VỆ	CB	CB	CB	CB
CÔNG SUẤT Ptt (KW)	0.2	1.5		
TIẾT DIỆN CÁP (mm ²)	Cu/PVC, 2x1.5 + E-1.5	Cu/PVC, 2x4.0 + E-4.0		
ĐI TRONG ỐNG	PVC Ø20	PVC Ø20		
KÍ HIỆU / VỊ TRÍ	DB-2.3/L1	DB-2.3/S1		

SƠ ĐỒ NGUYÊN LÝ TỬ ĐIỆN - LẦU 1



MÔ TẢ	CHIẾU SÁNG	Ổ CẮM	MÁY LẠNH	SPARE
PHA / PHASE	1 PHA	1 PHA	1 PHA	1 PHA
BẢO VỆ	CB	CB	CB	CB
CÔNG SUẤT Ptt (KW)	0.2	1.5	1.5	
TIẾT DIỆN CÁP (mm ²)	Cu/PVC, 2x1.5 + E-1.5	Cu/PVC, 2x4.0 + E-4.0	Cu/PVC, 2x4.0 + E-4.0	
ĐI TRONG ỐNG	PVC Ø20	PVC Ø20	PVC Ø20	
KÍ HIỆU / VỊ TRÍ	DB-2.4/L1	DB-2.4/S1	DB-2.4/AC1	

SƠ ĐỒ NGUYÊN LÝ TỬ ĐIỆN - LẦU 1



MÔ TẢ	CHIẾU SÁNG	Ổ CẮM	MÁY LẠNH	SPARE
PHA / PHASE	1 PHA	1 PHA	1 PHA	1 PHA
BẢO VỆ	CB	CB	CB	CB
CÔNG SUẤT Ptt (KW)	0.2	1.5	1.5	
TIẾT DIỆN CÁP (mm ²)	Cu/PVC, 2x1.5 + E-1.5	Cu/PVC, 2x4.0 + E-4.0	Cu/PVC, 2x4.0 + E-4.0	
ĐI TRONG ỐNG	PVC Ø20	PVC Ø20	PVC Ø20	
KÍ HIỆU / VỊ TRÍ	DB-2.5/L1	DB-2.5/S1	DB-2.5/AC1	

SƠ ĐỒ NGUYÊN LÝ TỬ ĐIỆN - LẦU 1

- BẢN VẼ XIN PHÉP XÂY DỰNG
- BẢN VẼ THIẾT KẾ CƠ SỞ
- BẢN VẼ THIẾT KẾ KỸ THUẬT
- BẢN VẼ HOÀN CÔNG

CHỦ ĐẦU TƯ - OWNER NGUYỄN VĂN ĐIỆP

ĐƠN VỊ THIẾT KẾ



CÔNG TY CP TV TK TT HUNG GIA
 ĐỊA CHỈ: 95 TRẦN THIỆN CHÁNH - P. 12 - Q. 10
 TP. HCM

GIÁM ĐỐC: KTS. LÊ MINH HƯNG

CHỦ TRÌ THIẾT KẾ: KS. TRẦN NHẬT TRƯỜNG

THIẾT KẾ: KS. TRẦN NHẬT TRƯỜNG

HỌA: KS. TRẦN NHẬT TRƯỜNG

QUẢN LÝ KỸ THUẬT KS. ĐỖ TRĂNG KHANG

CÔNG TRÌNH

NHÀ Ở GIA ĐÌNH

ĐỊA ĐIỂM XÂY DỰNG:
 LONG TÂN - NHƠN TRẠCH - ĐỒNG NAI

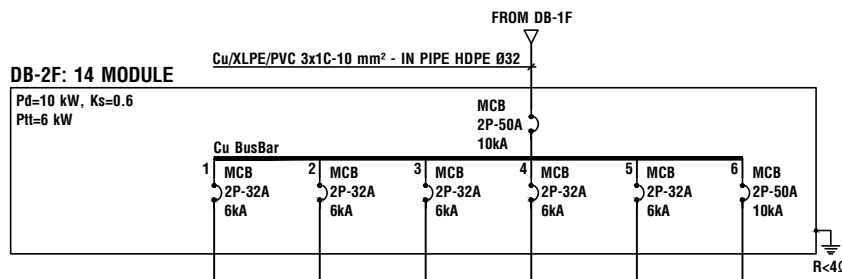
TÊN BẢN VẼ

SƠ ĐỒ NGUYÊN LÝ TỬ ĐIỆN 2

Ghi chú	Ký hiệu bản vẽ
- Khi thi công không chỉ dựa vào kích thước bản vẽ mà phải thường xuyên kiểm tra và đối chiếu với kích thước thực tế ở công trường	E-13/15
- Nên đối chiếu các bản vẽ kết cấu, M&E với bản vẽ kiến trúc trước khi thi công.	Tỷ lệ
	Thời gian hoàn thành
	12 - 2021

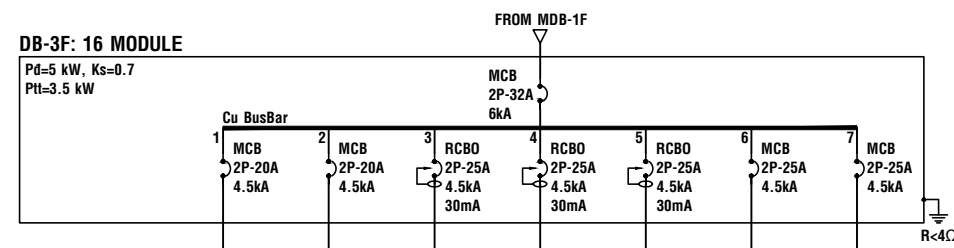
GHI CHÚ, KÍ HIỆU - HỆ ĐIỆN

STT	DIỄN GIẢI	KÍ HIỆU
1	ĐÈN LED TUYẾT GẮN NỔI MẮNG TRƠN 1.2m, BÓNG T8-2x20W	
2	ĐÈN LED PANEL (0.3 x 1.2)m - 40W	
3	ĐÈN ỒP TRẦN LOẠI TRÒN BÓNG LED - 22W	
4	ĐÈN SOI GIƯỜNG BÓNG LED T5-1x12w	
5	ĐÈN ỒP TRẦN LOẠI TRÒN BÓNG LED - 20W	
6	ĐÈN DOWNLIGHT BÓNG LED - 13W	
7	ĐÈN DOWNLIGHT BÓNG LED - 22W	
8	ĐÈN DOWNLIGHT BÓNG LED - 18W	
9	ĐÈN GẮN ÁP TƯỜNG BÓNG LED 11W (IP-67)	
10	ĐÈN GẮN ÁP TƯỜNG BÓNG LED 11W	
11	ĐÈN PHA LED 200W (IP-67)	
12	ĐÈN CHÙM LED + QUẠT TRẦN TRANG TRÍ (CHỦ ĐẦU TƯ LỰA CHỌN)	
13	ĐÈN CHÙM LED TREO TRẦN 3 BÓNG (CHỦ ĐẦU TƯ LỰA CHỌN)	
14	ĐÈN LED DÂY or LEON (CHỦ ĐẦU TƯ LỰA CHỌN)	
15	CÔNG TẮC MẬT ĐƠN - 1 CHIỀU + HỘP BOX + MẶT NẠ	
16	CÔNG TẮC MẬT ĐÔI - 1 CHIỀU + HỘP BOX + MẶT NẠ	
17	CÔNG TẮC MẬT ĐƠN - 2 CHIỀU + HỘP BOX + MẶT NẠ	
18	HỘP SỐ ĐIỀU KHIỂN QUẠT	
19	Ổ CẮM ĐIỆN ĐÔI 220V + HỘP BOX + MẶT NẠ (H=1.3m)	
20	Ổ CẮM ĐIỆN ĐÔI 220V + HỘP BOX + MẶT NẠ (H=0.5m)	
21	Ổ CẮM ĐIỆN ĐÔI 220V + HỘP BOX + MẶT NẠ (H=2m ~ 3m)	
22	DÀN LẠNH MÁY LẠNH	
23	DÀN NÓNG MÁY LẠNH	
24	CB - THIẾT BỊ ĐÓNG CẮT ĐIỆN	
25	CB CHỐNG DÒNG RÒ	
26	MCB-1P-16A-4.5kA + BOX + MẶT NẠ	
27	QUẠT HÚT ẨM TRẦN 200x200	
28	TỦ ĐIỆN PHÂN PHỐI TẦNG	
29	TỦ ĐIỆN PHÂN PHỐI KHU VỰC	
30	BỘ PHÁT TÍN HIỆU WIRELESS GẮN ẨM TRẦN	
31	Ổ CẮM ĐIỆN THOẠI & MẠNG + HỘP BOX + MẶT NẠ (LOẠI RJ45)	
32	Ổ CẮM MẠNG & TRUYỀN HÌNH + HỘP BOX + MẶT NẠ	
33	Ổ CẮM MẠNG + HỘP BOX + MẶT NẠ (LOẠI RJ45)	
34	Ổ CẮM ĐIỆN THOẠI + HỘP BOX + MẶT NẠ (LOẠI RJ45)	
35	BỘ CHUYỂN MẠCH - SWITCH	
36	HỘP ĐẦU NỐI ĐA NĂNG (MB)	
37	CÁP ĐIỆN CHIẾU SÁNG, ĐỘNG LỰC, ĐHKK - PVC OR XLPE	
38	CÁP ĐIỆN THOẠI, MẠNG, TRUYỀN HÌNH	



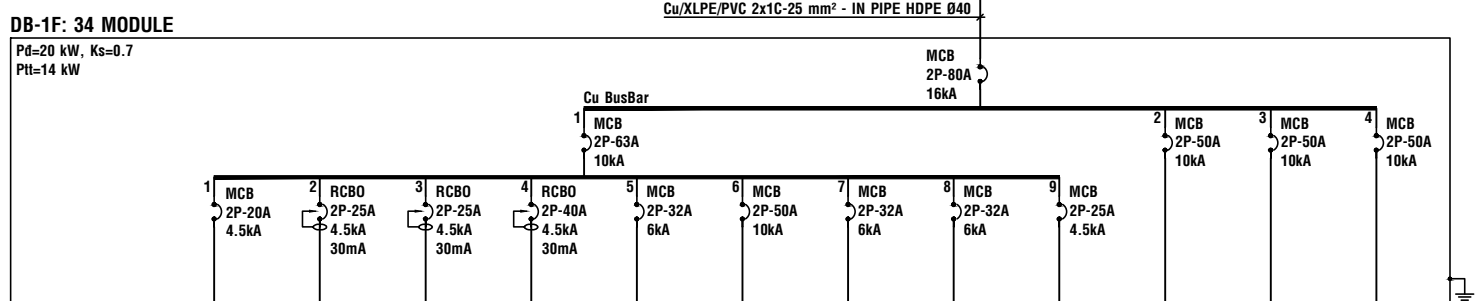
MÔ TẢ	DB-2.1	DB-2.2	DB-2.3	DB-2.4	DB-2.5	SPARE
PHA / PHASE	1 PHA	1 PHA	1 PHA	1 PHA	1 PHA	1 PHA
BẢO VỆ	CB	CB	CB	CB	CB	CB
CÔNG SUẤT Ptt (KW)	1.4	2.1	1.4	2.1	2.1	
TIẾT DIỆN CÁP (mm²)	Cu/PVC/PVC, 2x6.0 + E-6.0	Cu/PVC/PVC, 2x6.0 + E-6.0	Cu/PVC/PVC, 2x6.0 + E-6.0	Cu/PVC/PVC, 2x6.0 + E-6.0	Cu/PVC/PVC, 2x6.0 + E-6.0	
ĐI TRONG ỐNG	PVC Ø32	PVC Ø32	PVC Ø32	PVC Ø32	PVC Ø32	
KÍ HIỆU / VỊ TRÍ	LẦU 1	LẦU 1	LẦU 1	LẦU 1	LẦU 1	

SƠ ĐỒ NGUYÊN LÝ TỬ ĐIỆN - LẦU 1



MÔ TẢ	CHIẾU SÁNG	CHIẾU SÁNG	Ổ CẮM	Ổ CẮM	Ổ CẮM	CS ÁP MÁI	SPARE
PHA / PHASE	1 PHA	1 PHA	1 PHA	1 PHA	1 PHA	1 PHA	1 PHA
BẢO VỆ	CB	CB	CB	CB	CB	CB	CB
CÔNG SUẤT Ptt (KW)	0.5	0.5	1.5	1.5	1.5	0.2	
TIẾT DIỆN CÁP (mm²)	Cu/PVC, 2x1.5 + E-1.5	Cu/PVC, 2x1.5 + E-1.5	Cu/PVC, 2x4.0 + E-4.0	Cu/PVC, 2x4.0 + E-4.0	Cu/PVC, 2x4.0 + E-4.0	Cu/PVC, 2x1.5 + E-1.5	
ĐI TRONG ỐNG	PVC Ø20	PVC Ø20	PVC Ø20	PVC Ø20	PVC Ø20	PVC Ø20	
KÍ HIỆU / VỊ TRÍ	DB-3F/L1	DB-3F/L2	DB-3F/S1	DB-3F/S2	DB-3F/S3	DB-3F/L3	

SƠ ĐỒ NGUYÊN LÝ TỬ ĐIỆN - LẦU 2



MÔ TẢ	CHIẾU SÁNG	CHIẾU SÁNG	CHIẾU SÁNG	CHIẾU SÁNG	DB-1.1	DB-1.2	DB-1.3	DB-1.4	SPARE	DB-2F	DB-3F	SPARE
PHA / PHASE	1 PHA	1 PHA	1 PHA	1 PHA	1 PHA	1 PHA	1 PHA	1 PHA	1 PHA	1 PHA	1 PHA	1 PHA
BẢO VỆ	CB	CB	CB	CB	CB	CB	CB	CB	CB	CB	CB	CB
CÔNG SUẤT Ptt (KW)	0.2	0.2	0.2	0.2	2.1	5.6	2.1	2.1		6	5	
TIẾT DIỆN CÁP (mm²)	Cu/PVC, 2x2.5 + E-2.5	Cu/PVC, 2x2.5 + E-2.5	Cu/PVC, 2x2.5 + E-2.5	Cu/PVC, 2x2.5 + E-2.5	Cu/PVC/PVC, 2x6.0 + E-6.0	Cu/PVC/PVC, 2x10 + E-10	Cu/PVC/PVC, 2x6.0 + E-6.0	Cu/PVC/PVC, 2x6.0 + E-6.0		Cu/PVC/PVC, 2x10 + E-10	Cu/PVC/PVC, 2x6.0 + E-6.0	
ĐI TRONG ỐNG	PVC Ø20	PVC Ø20	PVC Ø20	PVC Ø20	PVC Ø32	PVC Ø32	PVC Ø32	PVC Ø32		PVC Ø32	PVC Ø32	
KÍ HIỆU / VỊ TRÍ	DB-1F/CS1	DB-1F/CS2	DB-1F/CS3	DB-1F/CS4	TRỆT	TRỆT	TRỆT	TRỆT		LẦU 1	TẦNG 2	

SƠ ĐỒ NGUYÊN LÝ TỬ ĐIỆN - TRỆT

THUYẾT MINH CHUNG

- TIÊU CHUẨN THIẾT KẾ:
- + TCVN 9207 - 2012: ĐẶT THIẾT BỊ ĐIỆN TRONG NHÀ Ở VÀ CÔNG TRÌNH XÂY DỰNG
- + TCXD 16 - 1986: CHIẾU SÁNG NHÂN TẠO TRONG CÔNG TRÌNH XÂY DỰNG
- + TCVN 4756 - 1989: QUY PHẠM NỐI DÂY VÀ NỐI KHÔNG THIẾT BỊ
- + TCVN 5687 - 2010: ĐIỀU HÒA KHÔNG KHÍ & THÔNG GIÓ
- Ổ CẮM ĐIỆN ĐẶT CÁCH SÀN 0.5m ~ 2m
- CÔNG TẮC ĐÈN ĐẶT CÁCH SÀN 1.3m
- TỦ ĐIỆN:
- + VẬT LIỆU TỦ ĐIỆN BẰNG VỎ KIM LOẠI, CÓ NẮP BẢO VỆ, ĐƯỢC LẮP ẨM TƯỜNG
- + TỦ ĐIỆN ĐẶT CÁCH SÀN 1.3m
- CÁC CHŨNG LOẠI CÁP ĐIỆN ĐƯỢC DÙNG CHO VIỆC PHÂN PHỐI ĐIỆN CHO TỦ PHÂN PHỐI, ĐỘNG LỰC, CHIẾU SÁNG: CÁP CU/XLPE/PVC HOẶC CÁP CU/PVC
- CÁP ĐIỆN, CÁP ĐIỆN THOẠI, TIVI, CÁP MẠNG, ĐƯỢC ĐẶT TRONG MẠNG CÁP, HAY TRONG ỐNG LUỒN DÂY (PVC)
- TIẾT DIỆN CÁP DÙNG CHO Ổ CẮM ĐIỆN, MÁY LẠNH: 4.0mm²
- TIẾT DIỆN CÁP DÙNG CHO CHIẾU SÁNG: 1.5mm²
- PHƯƠNG PHÁP LẮP ĐẶT MẠNG CÁP-DÂY CÁP: TOÀN BỘ DÂY CÁP TRONG NHÀ ĐƯỢC ĐẶT TRONG TRONG ỐNG ĐI TRÊN TRẦN, ẨM SÀN, TƯỜNG, ...

THUYẾT MINH CHUNG

- QUI ĐỊNH MÀU DÂY ĐIỆN:
- + DÂY TIẾP ĐẤT : MÀU XANH LÁ SỌC VÀNG
- + DÂY TRUNG TÍNH: MÀU ĐEN
- + DÂY PHA: MÀU ĐỎ, VÀNG, XANH DƯƠNG
- HỆ THỐNG NỐI ĐẤT:
- + HỆ THỐNG NỐI ĐẤT ĐƯỢC THIẾT KẾ, LẮP ĐẶT SAO CHO ĐẢM BẢO VIỆC BẢO VỆ CHỐNG LẠI NHỮNG SỰ CỐ VỀ CÁCH ĐIỆN
- + ĐIỆN TRỞ CỦA HỆ THỐNG NỐI ĐẤT: R<= 4 Ohm
- + SỬ DỤNG CỌC TIẾP ĐỊA : Ø16, L=2.4m ĐÓNG THẲNG ĐỨNG, ĐINH CỌC CÁCH MẶT ĐẤT 0.8m
- HỆ THỐNG ĐIỆN NHE:
- + TẤT CẢ CÁC DÂY CÁP MẠNG, ĐIỆN THOẠI LÀ LOẠI DÂY UTP
- + DÂY DÙNG CHO TRUYỀN HÌNH CÁP LÀ DÂY RG6
- + Ổ CẮM ĐIỆN THOẠI, MẠNG DÙNG Ổ NỐI RJ45, ĐẶT CÁCH SÀN 0.5m ~ 1.3m
- + Ổ CẮM TIVI ĐẶT CÁCH SÀN 0.5m ~ 1.3m

- BẢN VẼ XIN PHÉP XÂY DỰNG
- BẢN VẼ THIẾT KẾ CƠ SỞ
- BẢN VẼ THIẾT KẾ KỸ THUẬT
- BẢN VẼ HOÀN CÔNG

CHỦ ĐẦU TƯ - OWNER NGUYỄN VĂNIỆP

ĐƠN VỊ THIẾT KẾ

HUN GIA

CÔNG TY CP TV TK TT HUNG GIA
 ĐỊA CHỈ: 95 TRẦN THIỆN CHÁNH - P. 12 - Q. 10
 TP. HCM

GIÁM ĐỐC: KTS. LÊ MINH HƯNG

(Signature)

CHỦ TRÌ THIẾT KẾ: KS. TRẦN NHẬT TRƯỜNG

(Signature)

THIẾT KẾ: KS. TRẦN NHẬT TRƯỜNG

(Signature)

HỌA: KS. TRẦN NHẬT TRƯỜNG

(Signature)

QUẢN LÝ KỸ THUẬT KS. ĐỖ TRĂNG KHANG

CÔNG TRÌNH

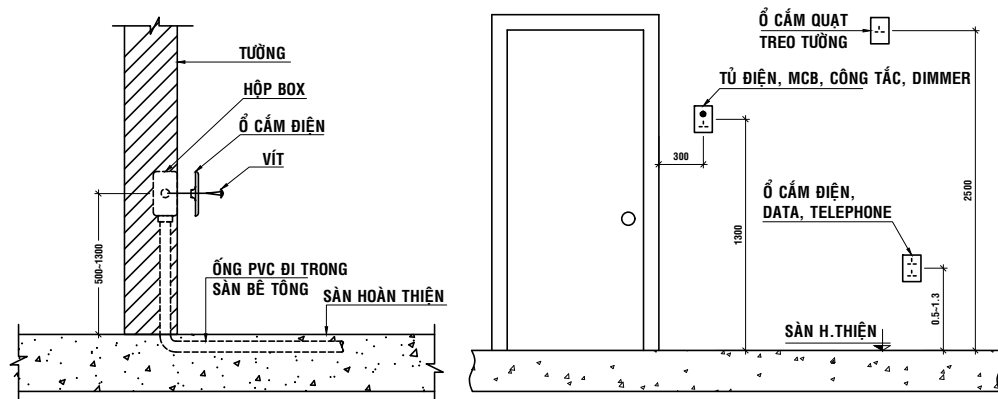
NHÀ Ở GIA ĐÌNH

ĐỊA ĐIỂM XÂY DỰNG:
 LONG TÂN - NHƠN TRẠCH - ĐỒNG NAI

TÊN BẢN VẼ

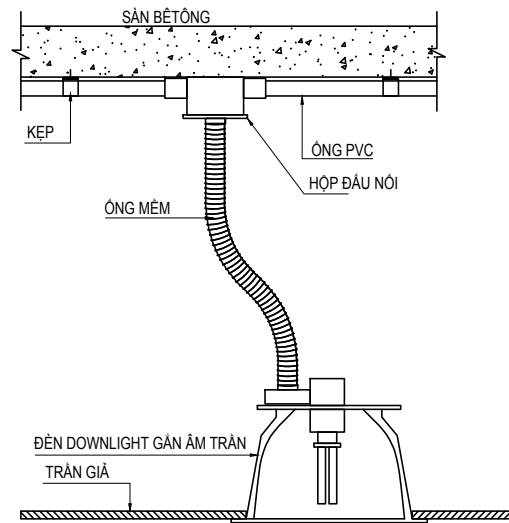
CHI TIẾT LẮP ĐẶT 1

Ghi chú	Ký hiệu bản vẽ
- Khi thi công không chỉ dựa vào kích thước bản vẽ mà phải thường xuyên kiểm tra và đối chiếu với kích thước thực tế ở công trường	E-14/15
- Nên đối chiếu các bản vẽ kết cấu, M&E với bản vẽ kiến trúc trước khi thi công.	Tỷ lệ
	Thời gian hoàn thành
	12 - 2021

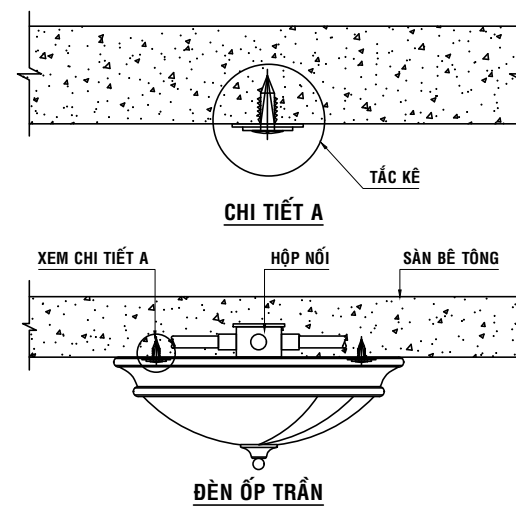


CHI TIẾT TỦ ẨM TƯỜNG ĐIỆN HÌNH

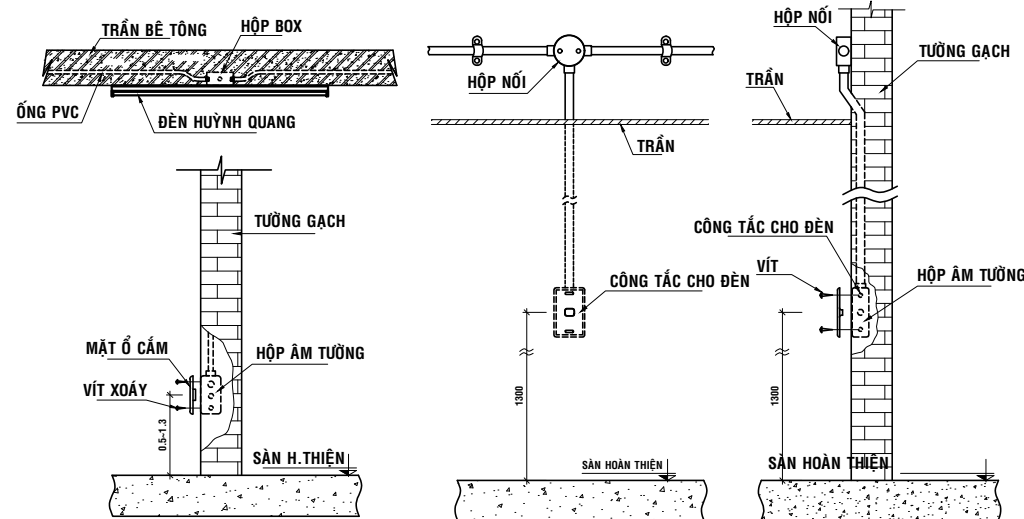
CHI TIẾT LẮP ĐẶT ĐIỆN HÌNH THIẾT BỊ ĐIỆN



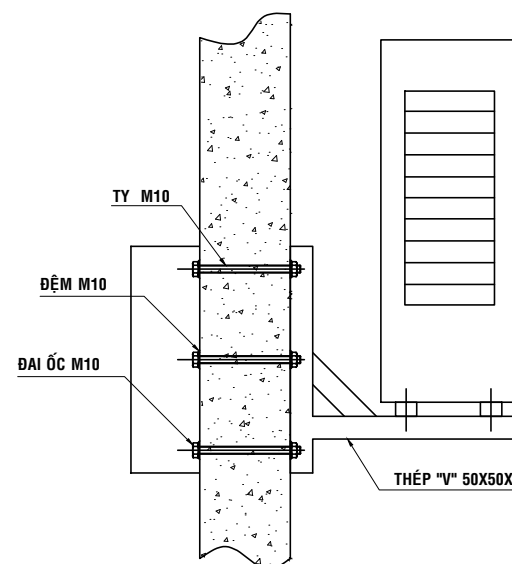
CT. LẮP ĐẶT ĐÈN DOWNLIGHT ẨM TRẦN



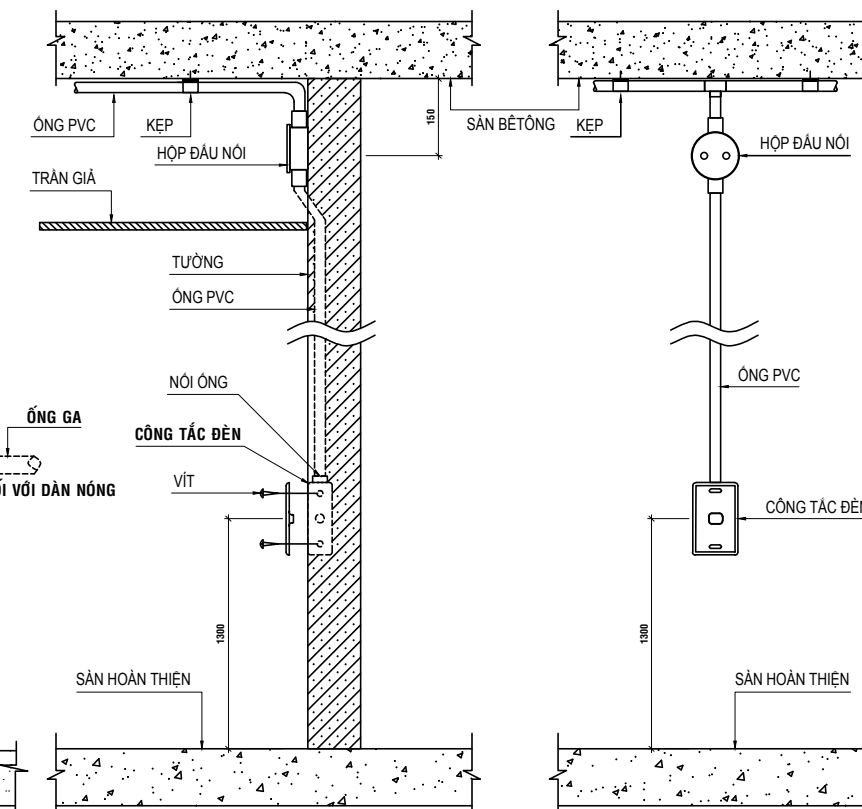
ĐÈN ỚP TRẦN



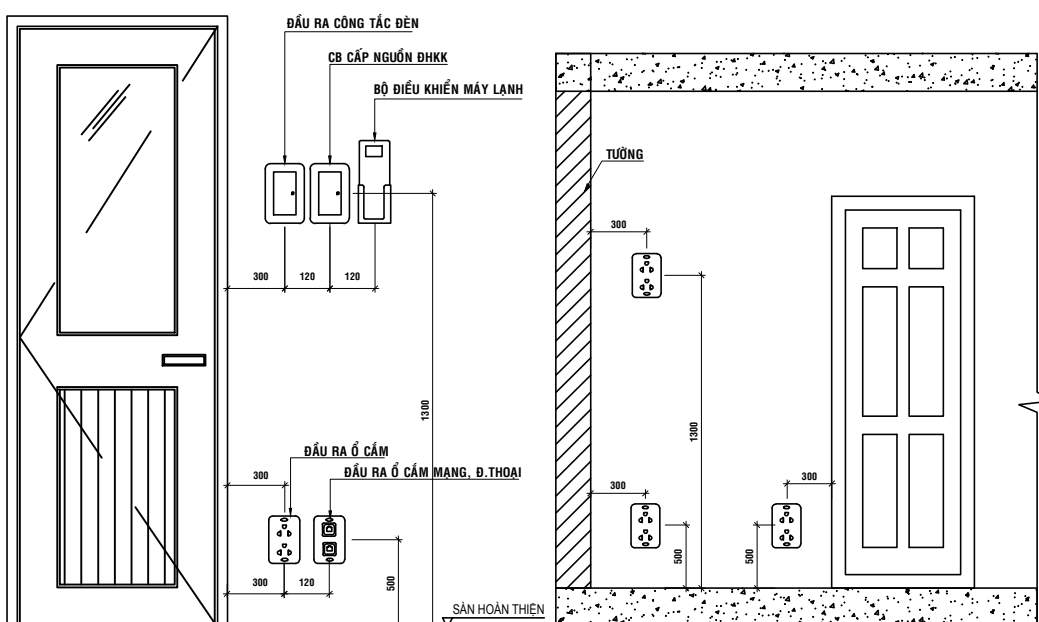
CT. LẮP ĐẶT ĐIỆN HÌNH CÔNG TẮC, Ổ CẮM, ĐÈN HUỖNH QUANG



CHI TIẾT LẮP ĐẶT ĐIỆN HÌNH MÁY LẠNH TREO TƯỜNG

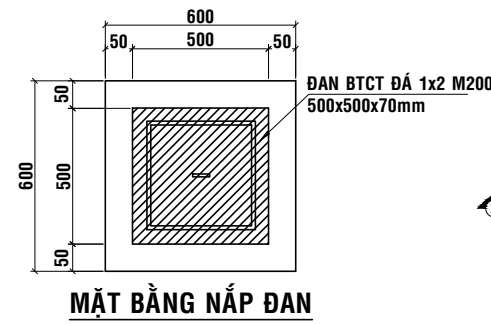


CHI TIẾT LẮP ĐẶT ĐIỆN HÌNH CÔNG TẮC ĐÈN

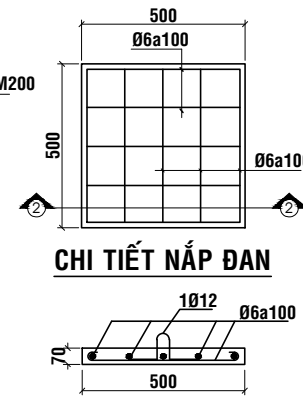


CHI TIẾT LẮP ĐẶT Ổ CẮM

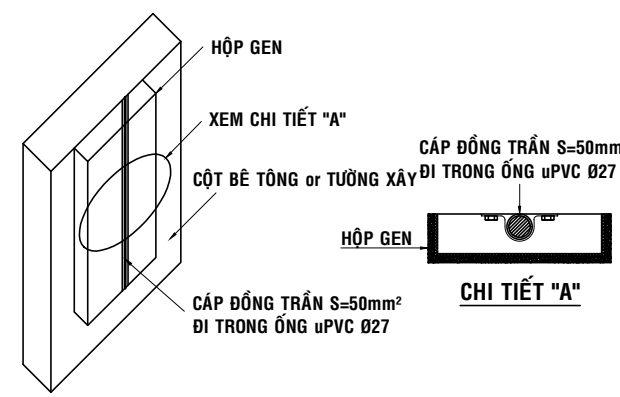
CHI TIẾT LẮP ĐẶT Ổ CẮM



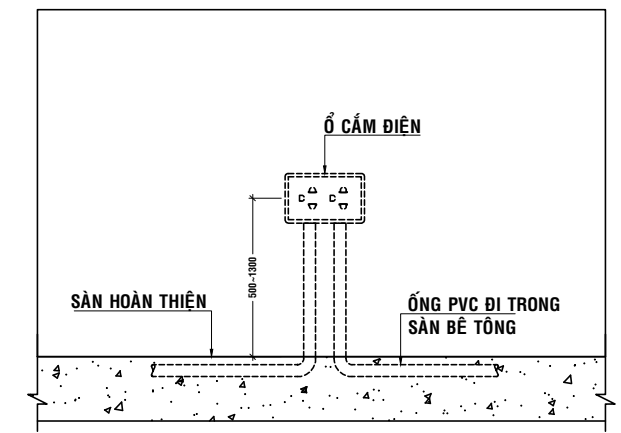
HỒ KIỂM TRA ĐIỆN TRỞ



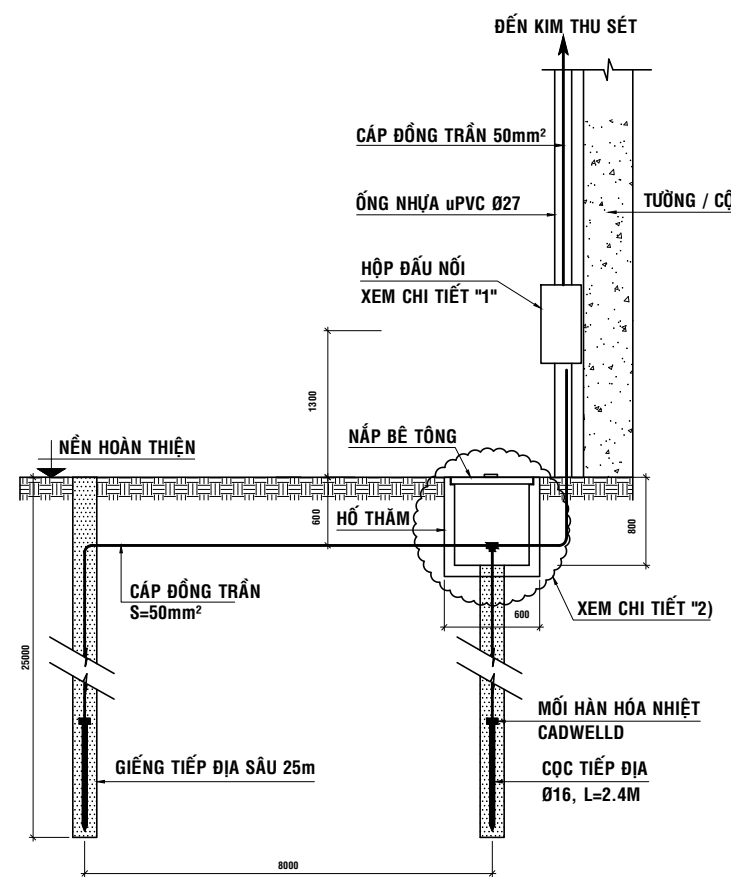
MẶT CẮT 2 - 2



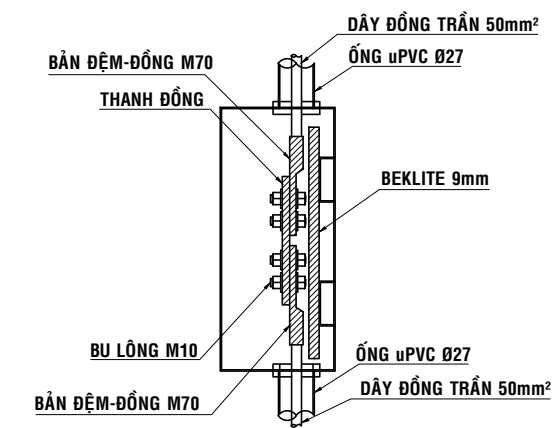
CT. LẮP ĐẶT CÁP ĐI TRONG HỘ GEN



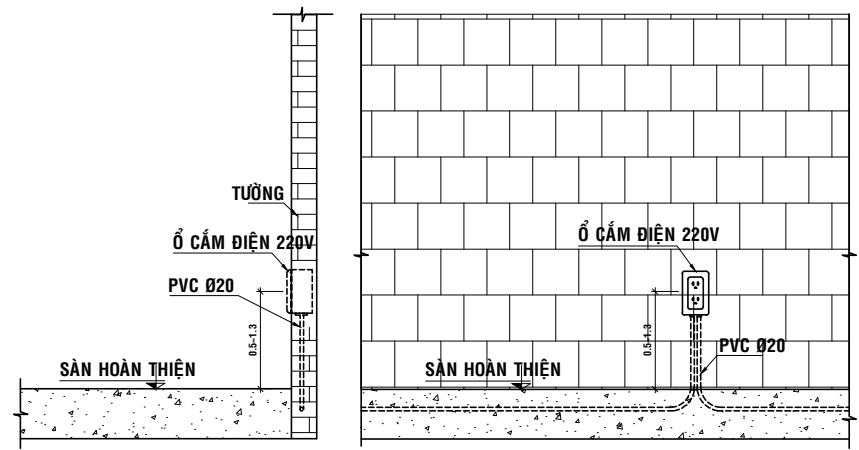
CHI TIẾT LẮP ĐẶT ĐIỆN HÌNH Ổ CẮM



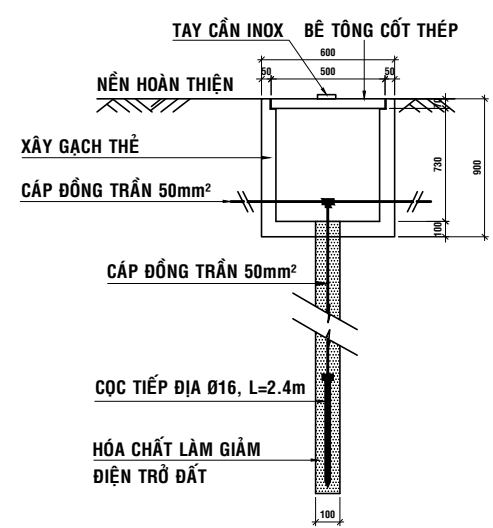
CT. ĐIỆN HÌNH GẮN KIM THU SÉT TRÊN MÁI



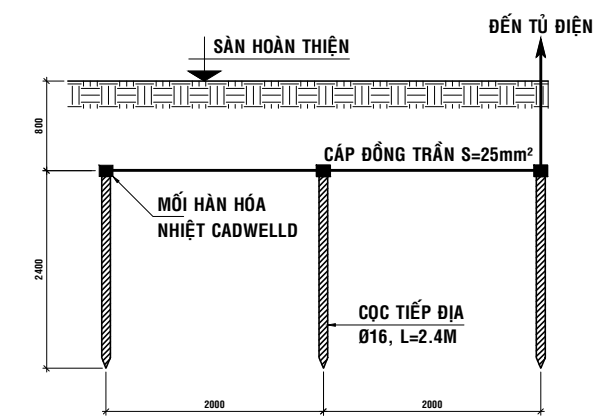
**CHI TIẾT "1"
CHI TIẾT LẮP ĐẶT ĐIỆN HÌNH TIẾP ĐỊA**



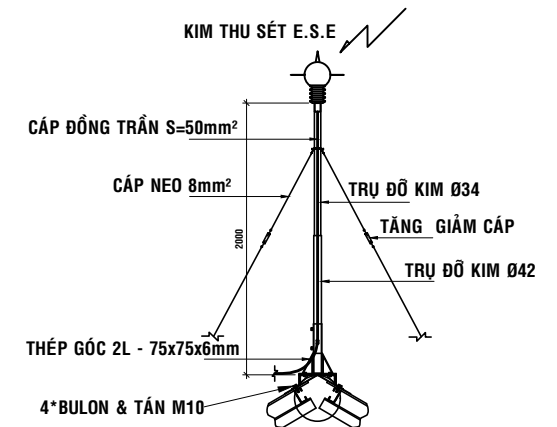
CHI TIẾT LẮP ĐẶT ĐIỆN HÌNH Ổ CẮM ẦM TƯỜNG



CHI TIẾT "2"



CHI TIẾT LẮP ĐẶT TIẾP ĐỊA TỬ ĐIỆN



- BẢN VẼ XIN PHÉP XÂY DỰNG
- BẢN VẼ THIẾT KẾ CƠ SỞ
- BẢN VẼ THIẾT KẾ KỸ THUẬT
- BẢN VẼ HOÀN CÔNG

CHỦ ĐẦU TƯ - OWNER NGUYỄN VĂN ĐIỆP

ĐƠN VỊ THIẾT KẾ

HUNGGIA

CÔNG TY CP TV TK TT HƯNG GIA
ĐỊA CHỈ: 95 TRẦN THIÊN CHÁNH - P. 12 - Q. 10
TP. HCM

GIÁM ĐỐC: KTS. LÊ MINH HƯNG

(Signature)

CHỦ TRÌ THIẾT KẾ: KS. TRẦN NHẬT TRƯỜNG

(Signature)

THIẾT KẾ: KS. TRẦN NHẬT TRƯỜNG

(Signature)

HỌA: KS. TRẦN NHẬT TRƯỜNG

(Signature)

QUẢN LÝ KỸ THUẬT KS. ĐỖ TRĂNG KHANG

CÔNG TRÌNH

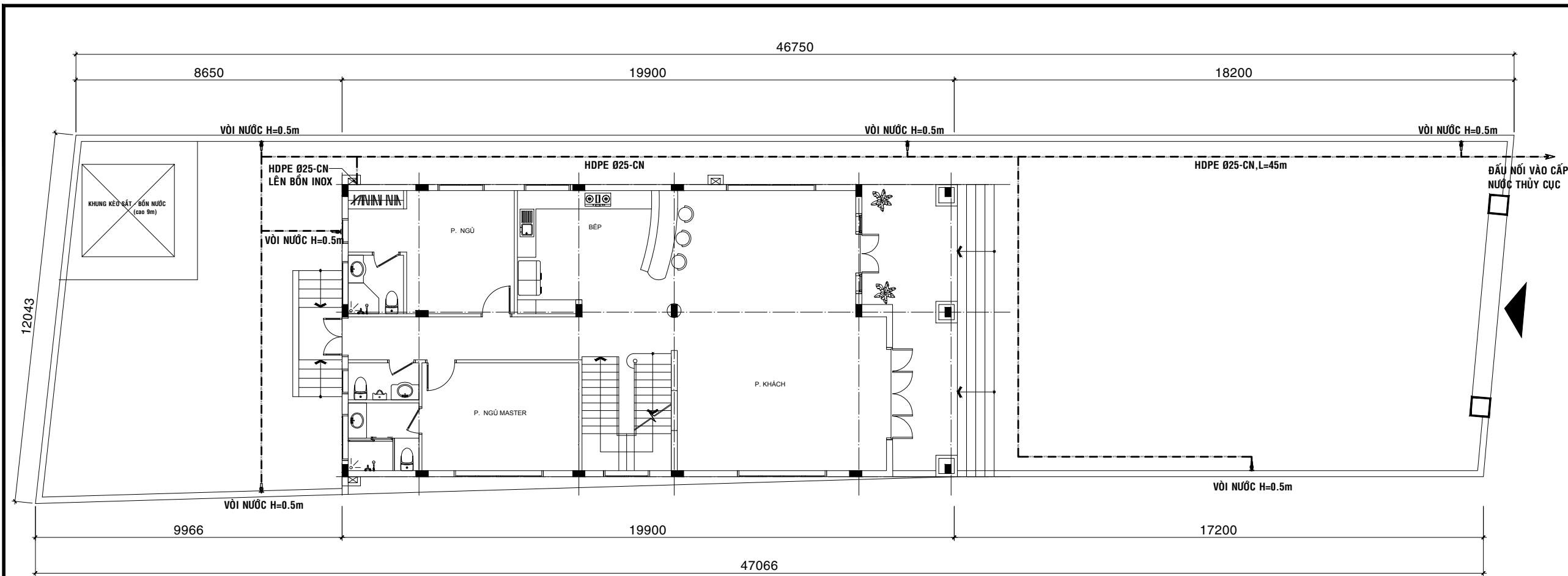
NHÀ Ở GIA ĐÌNH

ĐỊA ĐIỂM XÂY DỰNG:
LONG TÂN - NHƠN TRẠCH - ĐỒNG NAI

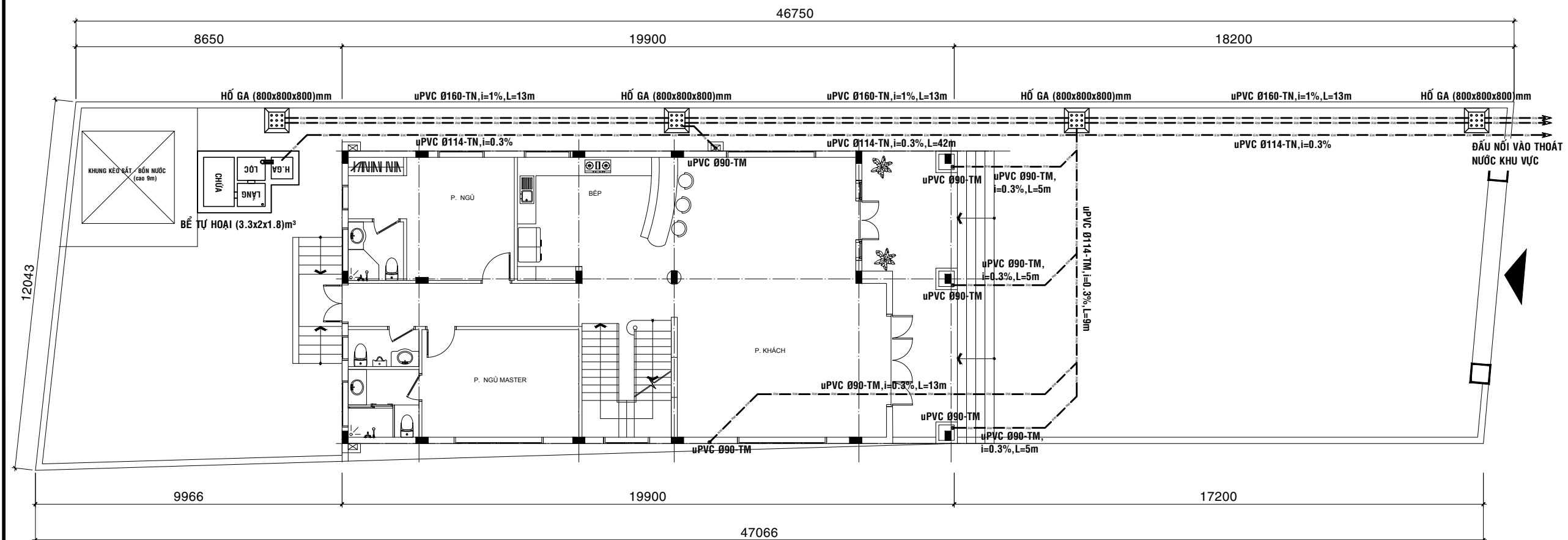
TÊN BẢN VẼ

CHI TIẾT LẮP ĐẶT 2

Ghi chú	Ký hiệu bản vẽ
- Khi thi công không chỉ dựa vào kích thước bản vẽ mà phải thường xuyên kiểm tra và đối chiếu với kích thước thực tế ở công trường	E-15/15
- Nên đối chiếu các bản vẽ kết cấu, M&E với bản vẽ kiến trúc trước khi thi công.	Tỷ lệ
	Thời gian hoàn thành
	12 - 2021



MẶT BẰNG CẤP NƯỚC TỔNG THỂ
TL: 1/150



MẶT BẰNG THOÁT NƯỚC TỔNG THỂ
TL: 1/150

- BẢN VẼ XIN PHÉP XÂY DỰNG
- BẢN VẼ THIẾT KẾ CƠ SỞ
- BẢN VẼ THIẾT KẾ KỸ THUẬT
- BẢN VẼ HOÀN CÔNG

CHỦ ĐẦU TƯ - OWNER NGUYỄN VĂN ĐIỆP

ĐƠN VỊ THIẾT KẾ

HƯNG GIA

CÔNG TY CP TV TK TT HƯNG GIA
ĐỊA CHỈ: 95 TRẦN THIỆN CHÁNH - P. 12 - Q. 10
TP. HCM

GIÁM ĐỐC: KTS. LÊ MINH HƯNG

CHỦ TRÌ THIẾT KẾ: KS. VŨ THỊ GIANG

THIẾT KẾ: KS. VŨ THỊ GIANG

HỌA: KS. VŨ THỊ GIANG

QUẢN LÝ KỸ THUẬT: KS. ĐỖ TRĂNG KHANG

CÔNG TRÌNH

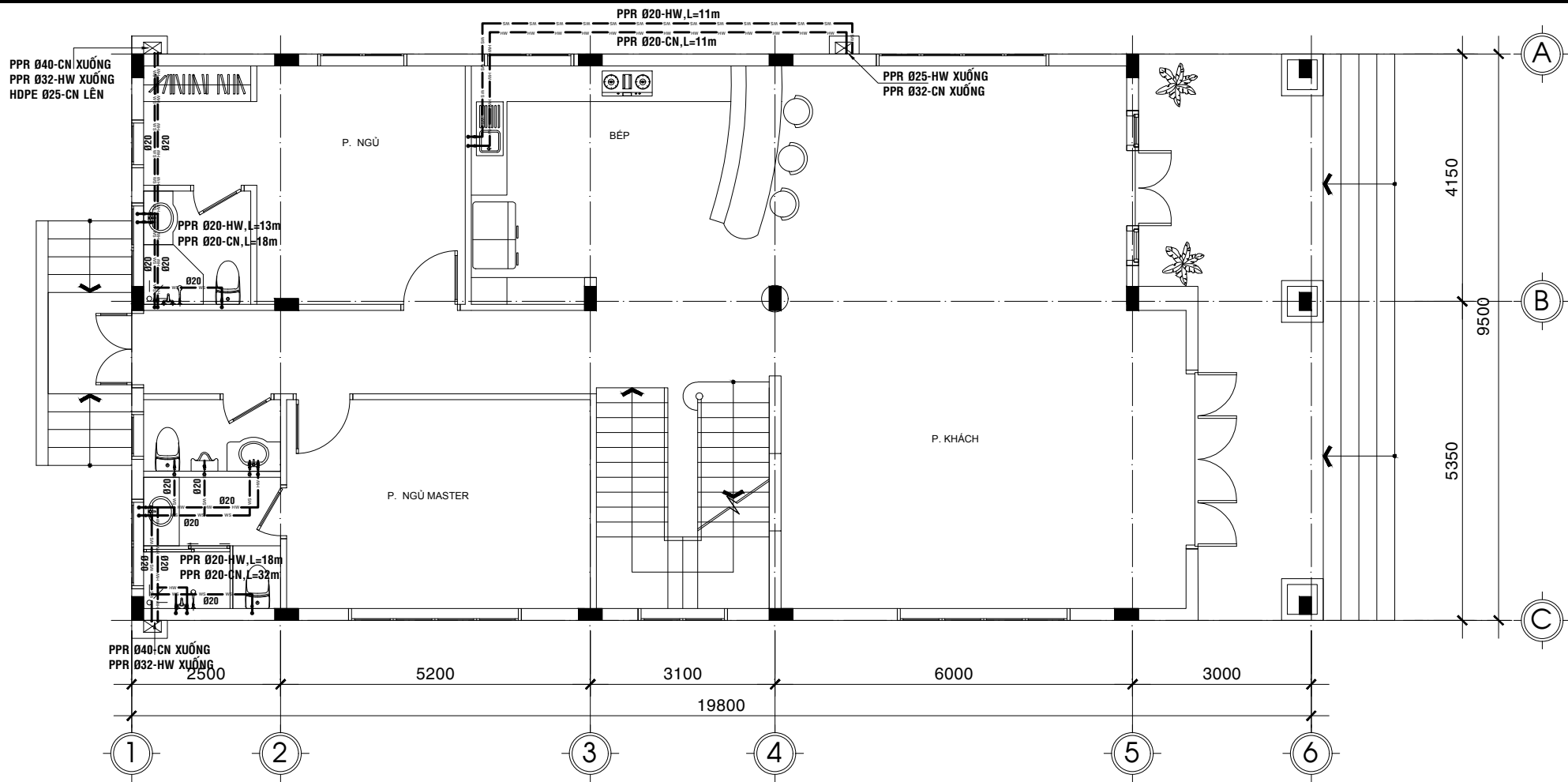
NHÀ Ở GIA ĐÌNH

ĐỊA ĐIỂM XÂY DỰNG:
LONG TÂN - NHƠN TRẠCH - ĐỒNG NAI

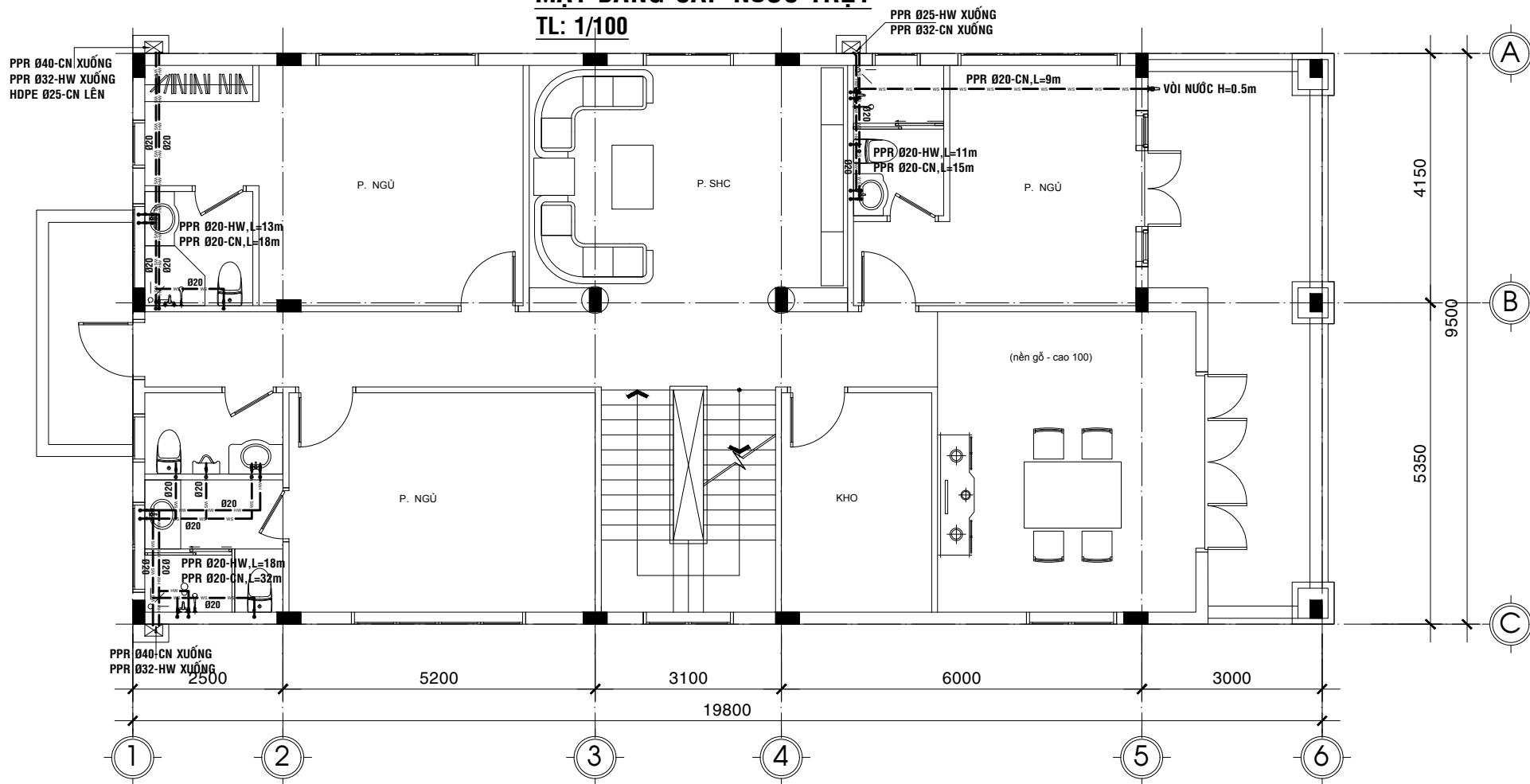
TÊN BẢN VẼ

**MẶT BẰNG
CẤP THOÁT NƯỚC TỔNG THỂ**

Ghi chú - Khi thi công không chỉ dựa vào kích thước bản vẽ mà phải thường xuyên kiểm tra và đối chiếu với kích thước thực tế ở công trường. - Nên đối chiếu các bản vẽ kết cấu, M&E với bản vẽ kiến trúc trước khi thi công.	Ký hiệu bản vẽ W-01/08
	Tỷ lệ
	Thời gian hoàn thành 12 - 2021



MẶT BẰNG CẤP NƯỚC TRỆT
TL: 1/100



MẶT BẰNG CẤP NƯỚC LẦU 1
TL: 1/100

- BẢN VẼ XIN PHÉP XÂY DỰNG
- BẢN VẼ THIẾT KẾ CƠ SỞ
- BẢN VẼ THIẾT KẾ KỸ THUẬT
- BẢN VẼ HOÀN CÔNG

CHỦ ĐẦU TƯ - OWNER NGUYỄN VĂN ĐIỆP

ĐƠN VỊ THIẾT KẾ

HƯNG GIA

CÔNG TY CP TV TK TT HƯNG GIA
ĐỊA CHỈ: 95 TRẦN THIỆN CHÁNH - P. 12 - Q. 10
TP. HCM

GIÁM ĐỐC: KTS. LÊ MINH HƯNG

CHỦ TRÌ THIẾT KẾ: KS. VŨ THỊ GIANG

THIẾT KẾ: KS. VŨ THỊ GIANG

HỌA: KS. VŨ THỊ GIANG

QUẢN LÝ KỸ THUẬT: KS. ĐỖ TRĂNG KHANG

CÔNG TRÌNH

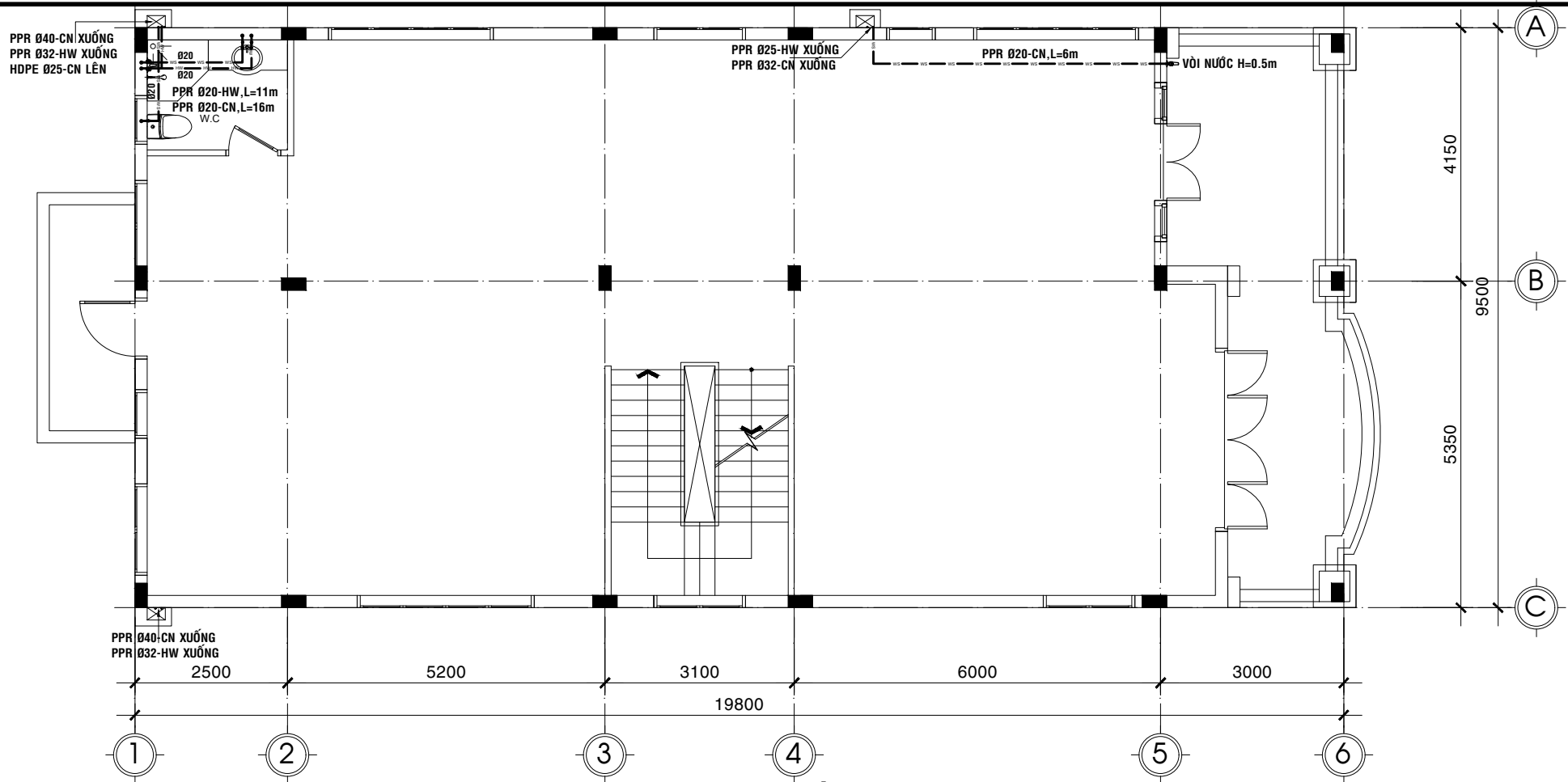
NHÀ Ở GIA ĐÌNH

ĐỊA ĐIỂM XÂY DỰNG:
LONG TÂN - NHƠN TRẠCH - ĐỒNG NAI

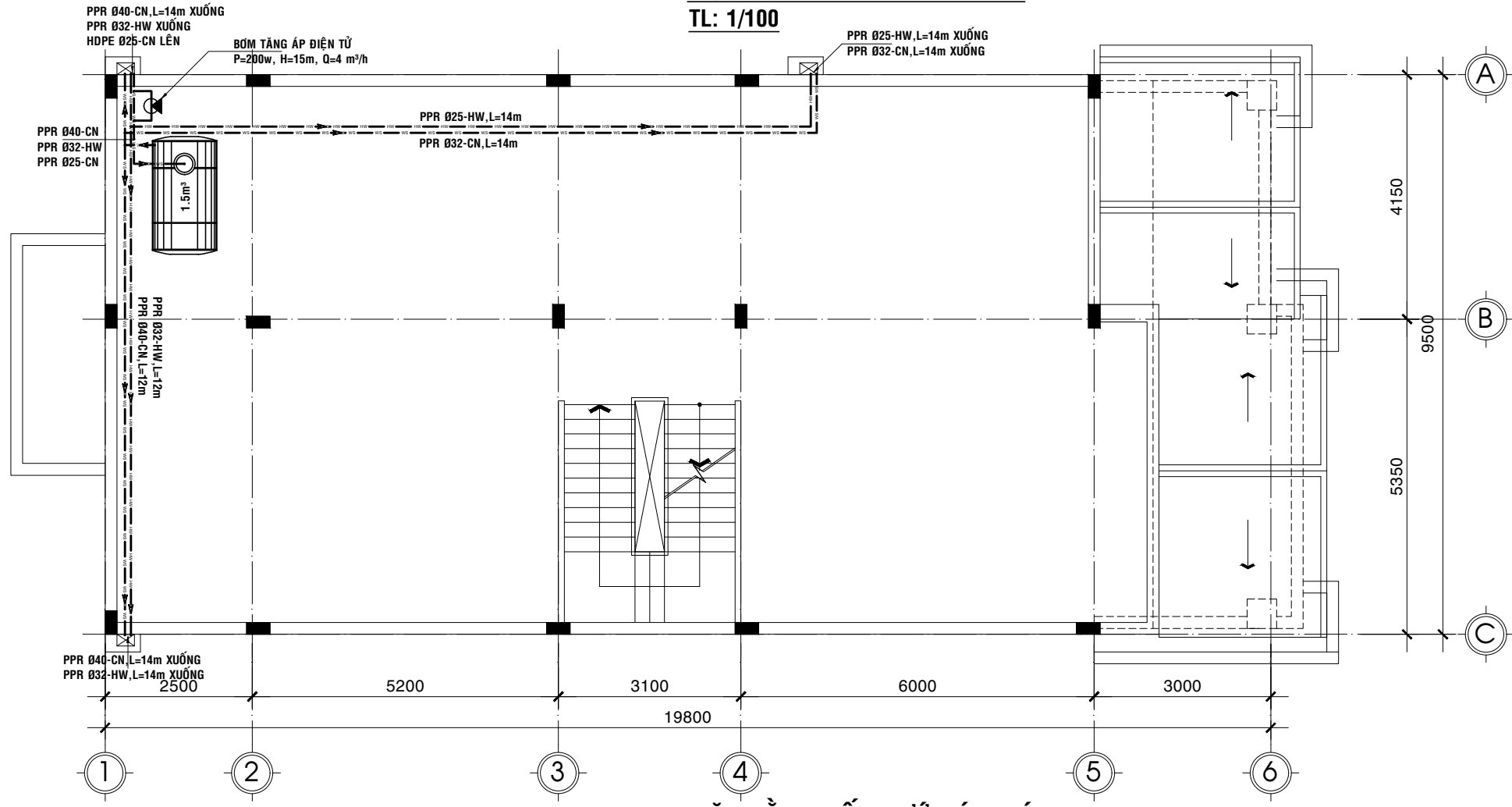
TÊN BẢN VẼ

MẶT BẰNG CẤP NƯỚC TRỆT, LẦU 1

Ghi chú	Ký hiệu bản vẽ
- Khi thi công không chỉ dựa vào kích thước bản vẽ mà phải thường xuyên kiểm tra và đối chiếu với kích thước thực tế ở công trường	W-02/08
- Nên đối chiếu các bản vẽ kết cấu, M&E với bản vẽ kiến trúc trước khi thi công.	Tỷ lệ
	Thời gian hoàn thành
	12 - 2021



MẶT BẰNG CẤP NƯỚC LẦU 2
TL: 1/100



MẶT BẰNG CẤP NƯỚC ÁP MÁI
TL: 1/100

- BẢN VẼ XIN PHÉP XÂY DỰNG
- BẢN VẼ THIẾT KẾ CƠ SỞ
- BẢN VẼ THIẾT KẾ KỸ THUẬT
- BẢN VẼ HOÀN CÔNG

CHỦ ĐẦU TƯ - OWNER NGUYỄN VĂN ĐIỆP

ĐƠN VỊ THIẾT KẾ



CÔNG TY CP TV TK TT HUNG GIA
ĐỊA CHỈ: 95 TRẦN THIỆN CHÁNH - P. 12 - Q. 10
TP. HCM

GIÁM ĐỐC: KTS. LÊ MINH HƯNG

CHỦ TRÌ THIẾT KẾ: KS. VŨ THỊ GIANG

THIẾT KẾ: KS. VŨ THỊ GIANG

HỌA: KS. VŨ THỊ GIANG

QUẢN LÝ KỸ THUẬT KS. ĐỖ TRĂNG KHANG

CÔNG TRÌNH

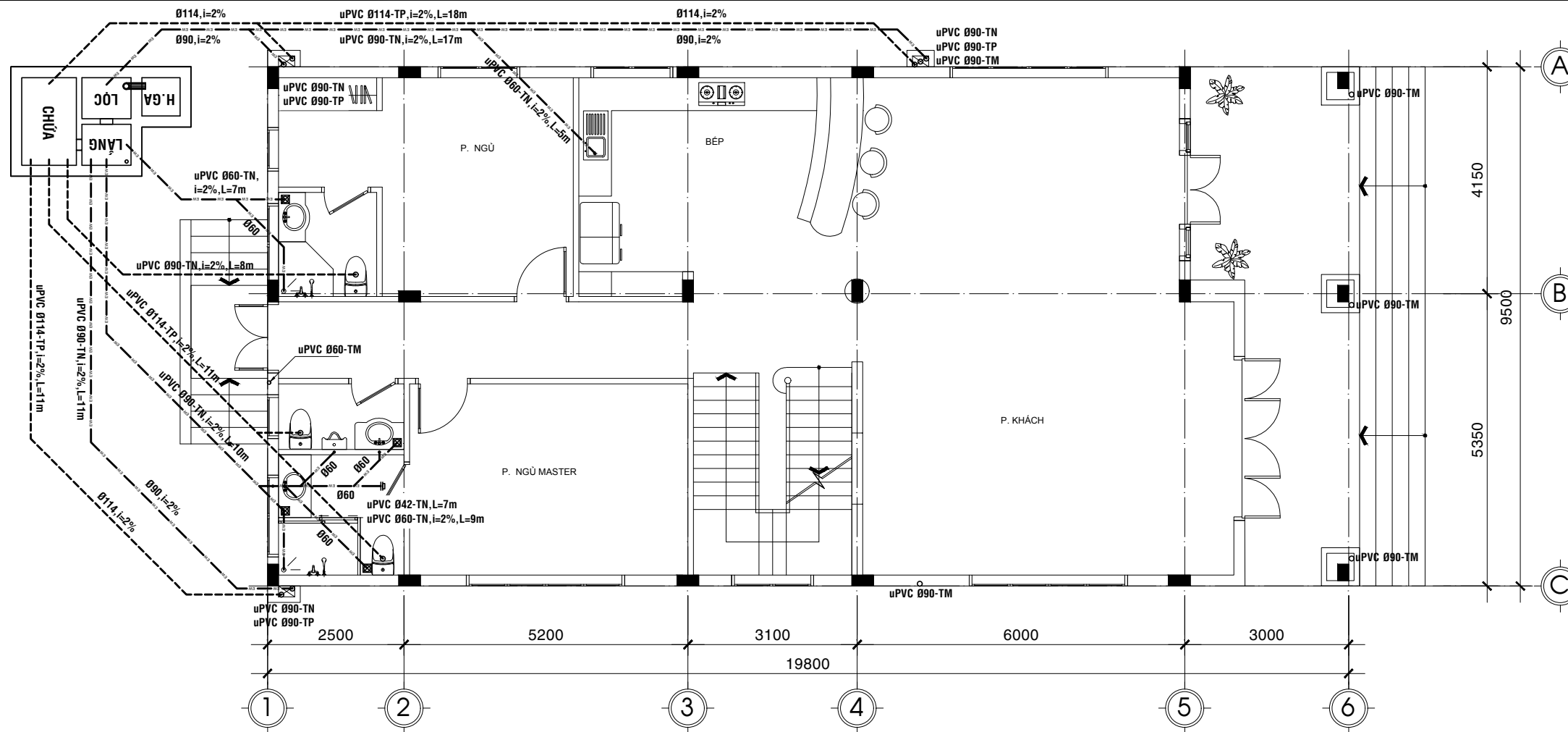
NHÀ Ở GIA ĐÌNH

ĐỊA ĐIỂM XÂY DỰNG:
LONG TÂN - NHƠN TRẠCH - ĐỒNG NAI

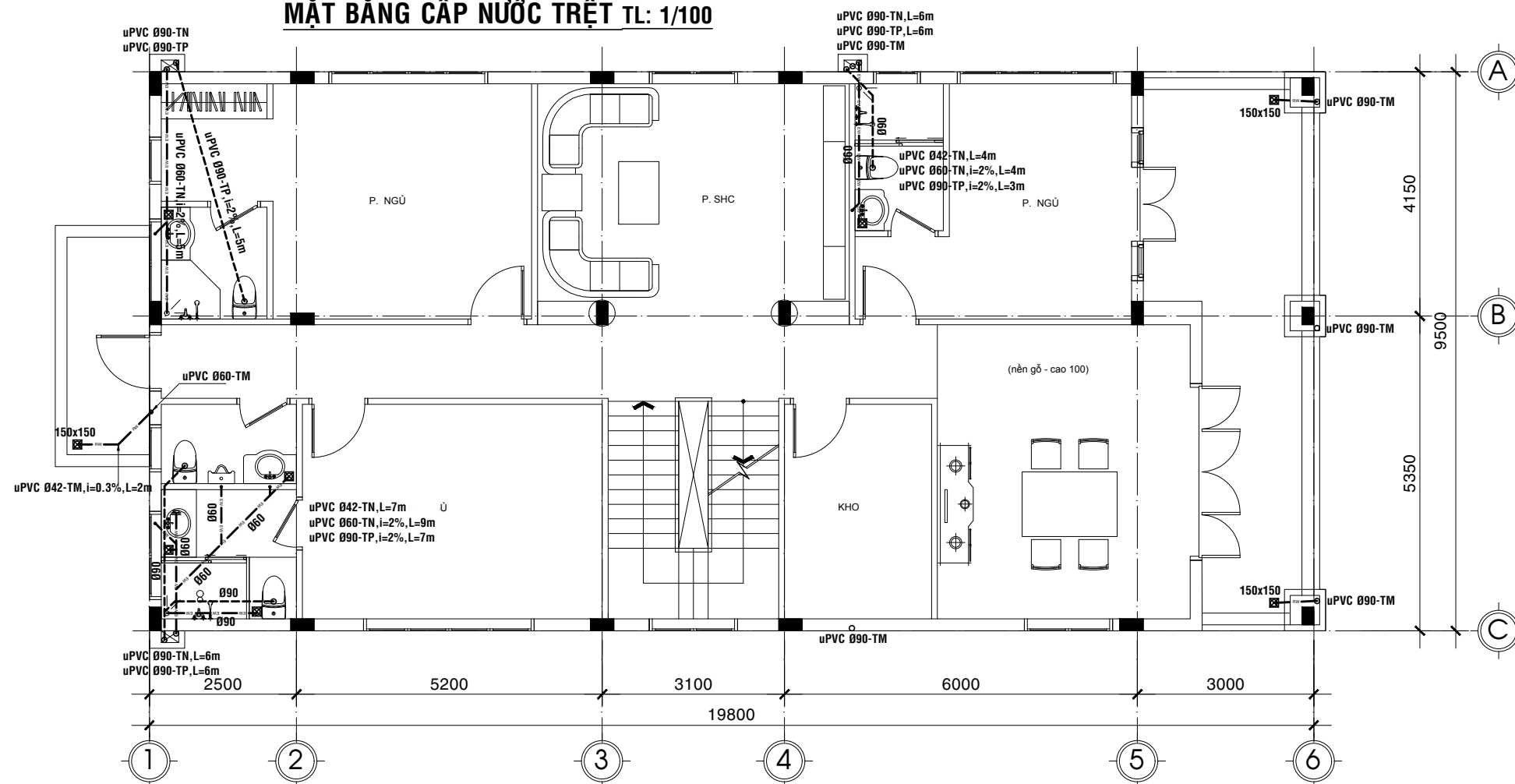
TÊN BẢN VẼ

MẶT BẰNG CẤP NƯỚC LẦU 2, ÁP MÁI

Ghi chú	Ký hiệu bản vẽ
	W-03/08
- Khi thi công không chỉ dựa vào kích thước bản vẽ mà phải thường xuyên kiểm tra và đối chiếu với kích thước thực tế ở công trường. - Nên đối chiếu các bản vẽ kết cấu, M&E với bản vẽ kiến trúc trước khi thi công.	Tỷ lệ
	Thời gian hoàn thành
	12 - 2021



MẶT BẰNG CẤP NƯỚC TRỆT TL: 1/100



MẶT BẰNG CẤP NƯỚC LẦU 1 TL: 1/100

- BẢN VẼ XIN PHÉP XÂY DỰNG
- BẢN VẼ THIẾT KẾ CƠ SỞ
- BẢN VẼ THIẾT KẾ KỸ THUẬT
- BẢN VẼ HOÀN CÔNG

CHỦ ĐẦU TƯ - OWNER NGUYỄN VĂN ĐIỆP

ĐƠN VỊ THIẾT KẾ

HƯNG GIA

CÔNG TY CP TV TK TT HƯNG GIA
 ĐỊA CHỈ: 95 TRẦN THIỆN CHÁNH - P. 12 - Q. 10
 TP. HCM

GIÁM ĐỐC: KTS. LÊ MINH HƯNG

CHỦ TRÌ THIẾT KẾ: KS. VŨ THỊ GIANG

THIẾT KẾ: KS. VŨ THỊ GIANG

HỌA: KS. VŨ THỊ GIANG

QUẢN LÝ KỸ THUẬT KS. ĐỖ TRĂNG KHANG

CÔNG TRÌNH

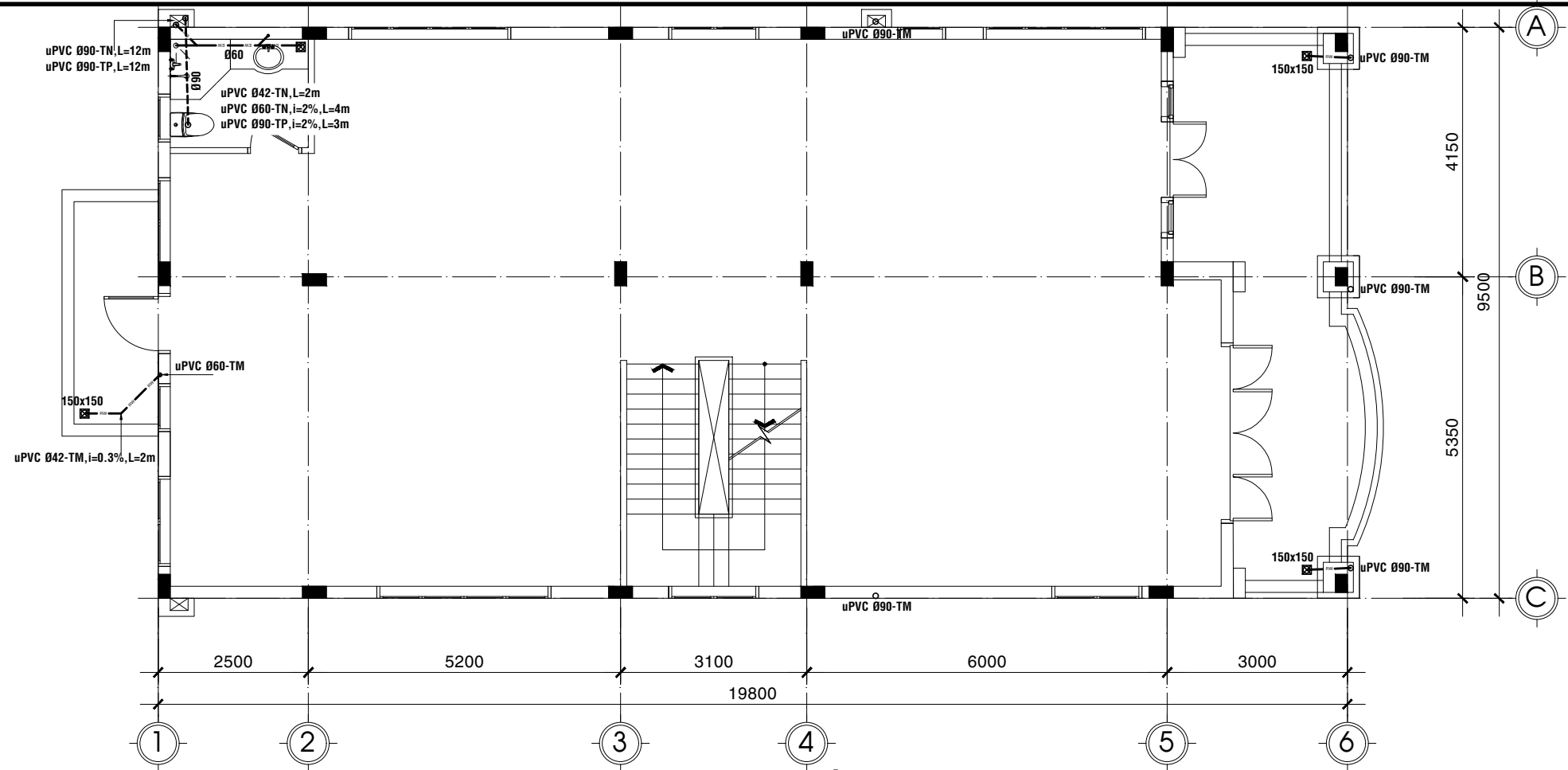
NHÀ Ở GIA ĐÌNH

ĐỊA ĐIỂM XÂY DỰNG:
 LONG TÂN - NHƠN TRẠCH - ĐỒNG NAI

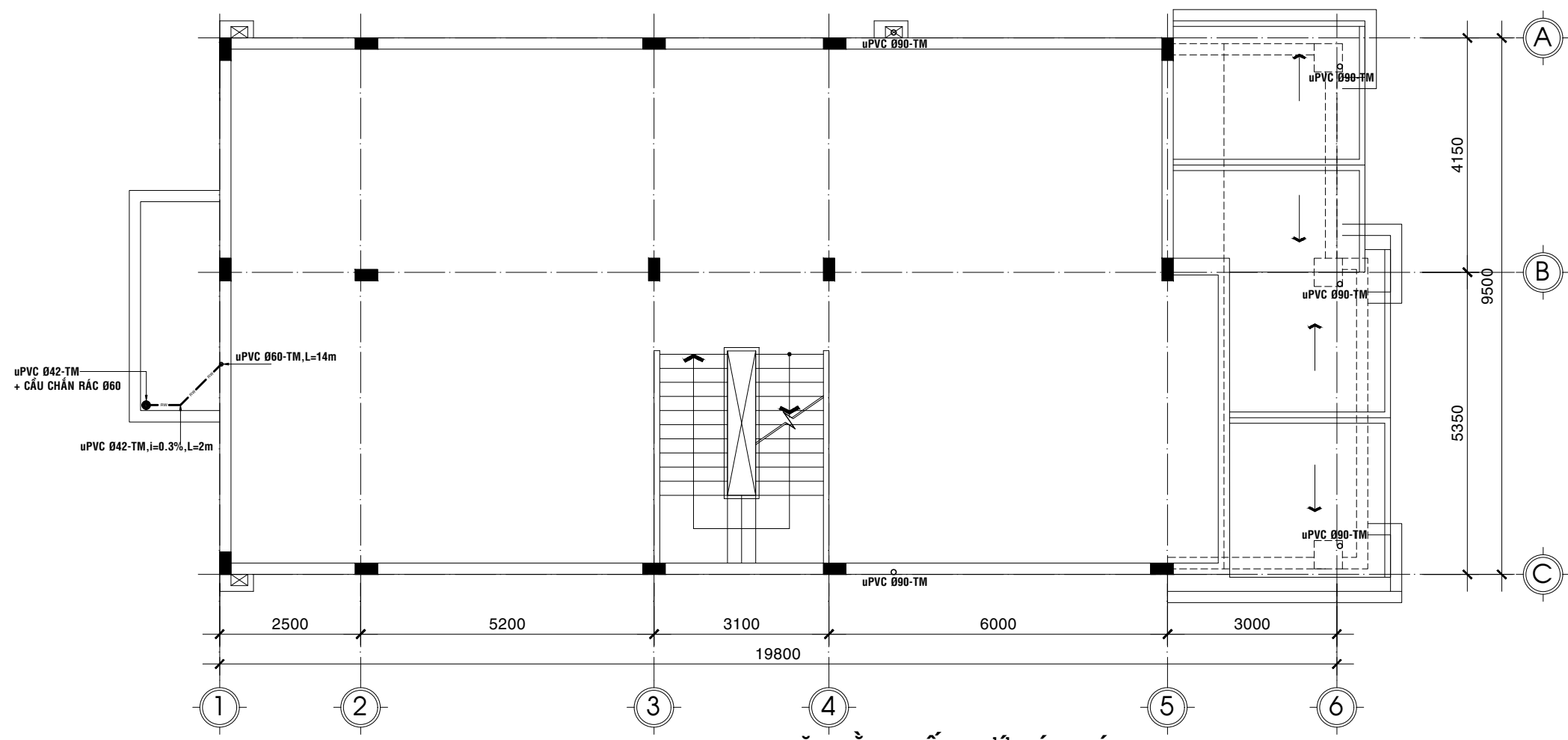
TÊN BẢN VẼ

MẶT BẰNG CẤP NƯỚC TRỆT, LẦU 1

Ghi chú	Ký hiệu bản vẽ
	W-04/08
- Khi thi công không chỉ dựa vào kích thước bản vẽ mà phải thường xuyên kiểm tra và đối chiếu với kích thước thực tế ở công trường. - Nên đối chiếu các bản vẽ kết cấu, M&E với bản vẽ kiến trúc trước khi thi công.	Tỷ lệ
	Thời gian hoàn thành
	12 - 2021



MẶT BẰNG CẤP NƯỚC LẦU 2
TL: 1/100



MẶT BẰNG CẤP NƯỚC ÁP MÁI
TL: 1/100

- BẢN VẼ XIN PHÉP XÂY DỰNG
- BẢN VẼ THIẾT KẾ CƠ SỞ
- BẢN VẼ THIẾT KẾ KỸ THUẬT
- BẢN VẼ HOÀN CÔNG

CHỦ ĐẦU TƯ - OWNER NGUYỄN VĂN ĐIỆP

ĐƠN VỊ THIẾT KẾ



CÔNG TY CP TV TK TT HUNG GIA
 ĐỊA CHỈ: 95 TRẦN THIỆN CHÁNH - P. 12 - Q. 10
 TP. HCM

GIÁM ĐỐC: KTS. LÊ MINH HƯNG

CHỦ TRÌ THIẾT KẾ: KS. VŨ THỊ GIANG

THIẾT KẾ: KS. VŨ THỊ GIANG

HỌA: KS. VŨ THỊ GIANG

QUẢN LÝ KỸ THUẬT KS. ĐỖ TRĂNG KHANG

CÔNG TRÌNH

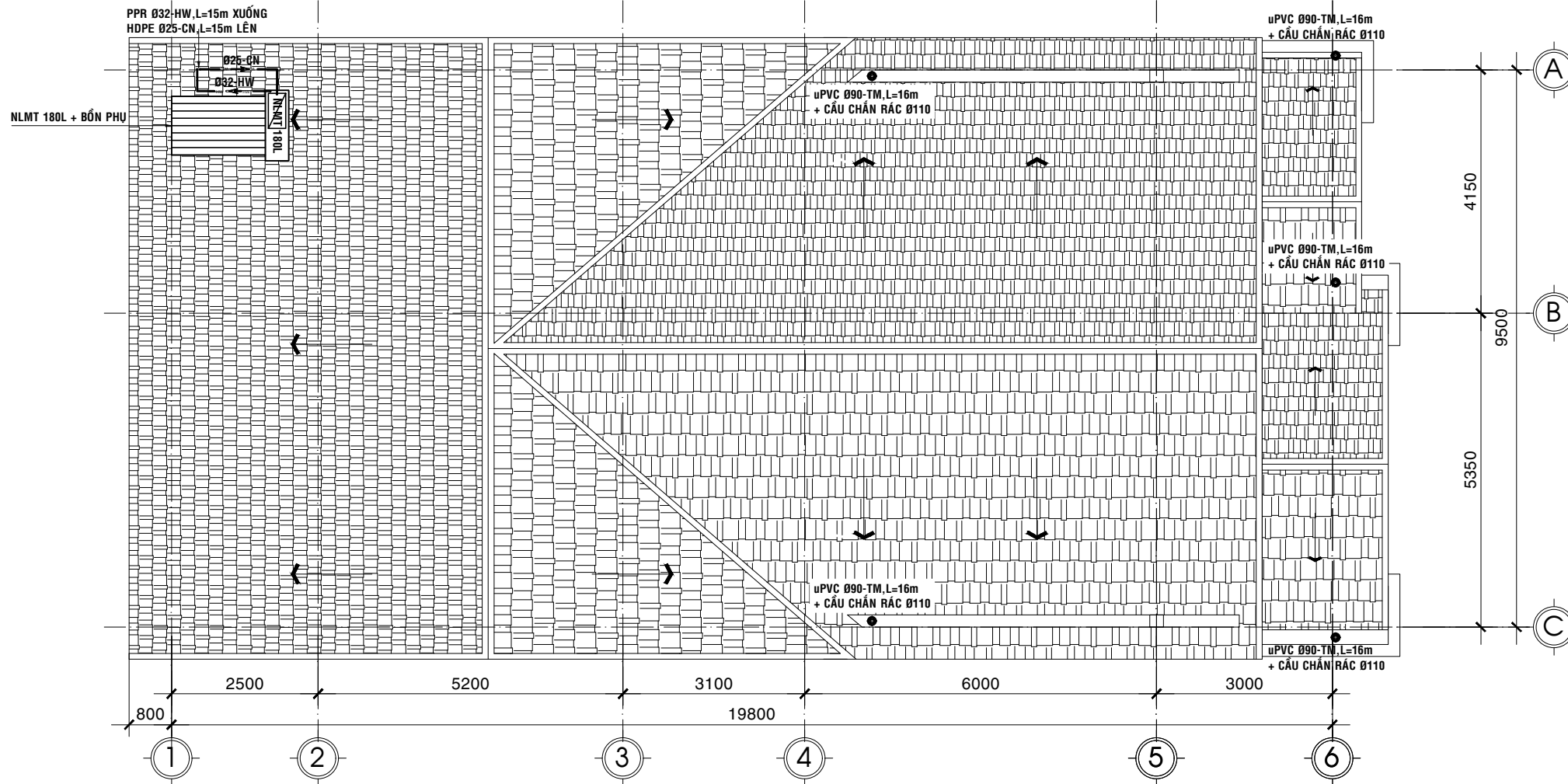
NHÀ Ở GIA ĐÌNH

ĐỊA ĐIỂM XÂY DỰNG:
 LONG TÂN - NHƠN TRẠCH - ĐỒNG NAI

TÊN BẢN VẼ

MẶT BẰNG CẤP NƯỚC LẦU 2, ÁP MÁI

Ghi chú	Ký hiệu bản vẽ
	W-05/08
- Khi thi công không chỉ dựa vào kích thước bản vẽ mà phải thường xuyên kiểm tra và đối chiếu với kích thước thực tế ở công trường. - Nên đối chiếu các bản vẽ kết cấu, M&E với bản vẽ kiến trúc trước khi thi công.	Tỷ lệ
	Thời gian hoàn thành
	12 - 2021



MẶT BẰNG CẤP THOÁT NƯỚC MÁI
TL: 1/100

GHI CHÚ, KÍ HIỆU - HỆ CTN

STT	TÊN VẬT TƯ THIẾT BỊ	KÍ HIỆU
1	ĐƯỜNG ỐNG CẤP NƯỚC SẠCH	---
2	ĐƯỜNG ỐNG CẤP NƯỚC NÓNG	---
3	ĐƯỜNG ỐNG NƯỚC BẮN	---
4	ĐƯỜNG ỐNG THÔNG HƠI	---
5	ĐƯỜNG ỐNG THOÁT NƯỚC MƯA	---
6	ĐƯỜNG ỐNG THOÁT PHÂN	---
7	HỖ GA THOÁT NƯỚC THẢI (1200x1200)mm	☐

GHI CHÚ THOÁT NƯỚC

- TH: ỐNG THÔNG HƠI
- TN: ỐNG THOÁT NƯỚC THẢI
- TP: ỐNG THOÁT PHÂN
- TM: ỐNG THOÁT NƯỚC MƯA
- CN: ỐNG CẤP NƯỚC LẠNH
- HW: ỐNG CẤP NƯỚC NÓNG

CẤP NƯỚC

1. HỆ THỐNG CẤP NƯỚC TỰ THỦY CỤC VÀ GIẾNG KHOAN VÀO HỒ NƯỚC NGẦM QUA BƠM TĂNG ÁP CHUYỂN NƯỚC LÊN BỐN NƯỚC Ở TẦNG ÁP MÁI. NƯỚC CẤP ĐẾN CÁC THIẾT BỊ VỆ SINH QUA BỐN NƯỚC Ở TẦNG ÁP MÁI. ÁP LỰC TỐI THIỂU TẠI THIẾT BỊ VỆ SINH LÀ 10M, TỐI ĐA LÀ 30M
2. TẤT CẢ ỐNG CẤP NƯỚC LẠNH LÀ ỐNG uPVC (PN9) OR PP-R (PN10) ĐƯỢC LẮP ÂM TƯỜNG, TRẦN ĐÚNG QUI CÁCH KỸ THUẬT. ỐNG NƯỚC NÓNG PHẢI LÀ PP-R (PN20)
3. TẤT CẢ ỐNG CẤP NƯỚC NHẢNH ĐƯỢC LẮP ĐẶT TRÊN TRẦN, SÁT SÀN BÊ TÔNG (TRỪ NHỮNG BẢN VẼ CÓ QUY ĐỊNH KHÁC), SAU ĐÓ THEO TƯỜNG GẠCH XƯỚNG CÁC THIẾT BỊ DÙNG NƯỚC.
4. MÁY NƯỚC NÓNG NĂNG LƯỢNG MẶT TRỜI PHẢI ĐƯỢC BỐ TRÍ SAO CHO PHẦN CAO NHẤT CỦA MNN (KẾ CẢ BÌNH NƯỚC NÓNG) KHÔNG ĐƯỢC CAO HƠN ĐỈNH MÁI VÀ BÌNH NƯỚC NÓNG NÊN CÓ CÙNG MÀU VỚI MÀU NGỒI

- BẢN VẼ XIN PHÉP XÂY DỰNG
- BẢN VẼ THIẾT KẾ CƠ SỞ
- BẢN VẼ THIẾT KẾ KỸ THUẬT
- BẢN VẼ HOÀN CÔNG

CHỦ ĐẦU TƯ - OWNER NGUYỄN VĂN ĐIỆP

ĐƠN VỊ THIẾT KẾ

HƯNG GIA

CÔNG TY CP TV TK TT HƯNG GIA
 ĐỊA CHỈ: 95 TRẦN THIỆN CHÁNH - P. 12 - Q. 10
 TP. HCM

GIÁM ĐỐC: KTS. LÊ MINH HƯNG

(Signature)

CHỦ TRÌ THIẾT KẾ: KS. VŨ THỊ GIANG

(Signature)

THIẾT KẾ: KS. VŨ THỊ GIANG

(Signature)

HỌA: KS. VŨ THỊ GIANG

(Signature)

QUẢN LÝ KỸ THUẬT KS. ĐỖ TRĂNG KHANG

CÔNG TRÌNH

NHÀ Ở GIA ĐÌNH

ĐỊA ĐIỂM XÂY DỰNG:
 LONG TÂN - NHƠN TRẠCH - ĐỒNG NAI

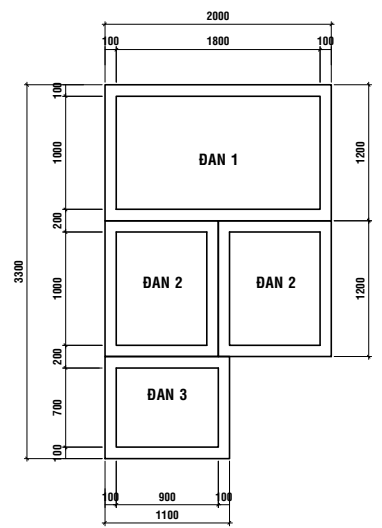
TÊN BẢN VẼ

MẶT BẰNG CẤP THOÁT NƯỚC MÁI

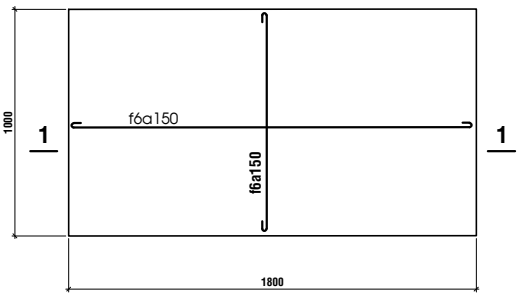
Ghi chú	Ký hiệu bản vẽ
- Khi thi công không chỉ dựa vào kích thước bản vẽ mà phải thường xuyên kiểm tra và đối chiếu với kích thước thực tế ở công trường	W-06/08
- Nên đối chiếu các bản vẽ kết cấu, M&E với bản vẽ kiến trúc trước khi thi công.	Tỷ lệ
	Thời gian hoàn thành
	12 - 2021

BẢNG THỐNG KÊ CỐT THÉP CHO 1 HẦM TỰ HOẠI LOẠI (3.3x2x1.8)m										
TÊN C.KIỆN	SỐ HIỆU	HÌNH DẠNG - KÍCH THƯỚC		ĐƯỜNG KÍNH (mm)	CHIỀU DÀI 1 THANH (mm)	SỐ LƯỢNG		TỔNG CHIỀU DÀI (m)	TỔNG T.LƯỢNG (Kg)	
						1 C.KIỆN	T.BỘ			
ĐAN 1	1	75	1800	75	6	1950	9	9	17.55	4.29
	2	75	1000	75	6	1150	15	15	17.25	4.49
ĐAN 2	1	75	1000	75	6	1150	8	16	18.4	4.8
	2	75	800	75	6	950	9	18	14.4	4.6
ĐAN 3	1	75	900	75	6	1050	7	7	6.3	1.94
	2	75	700	75	6	850	9	9	7.65	2.10

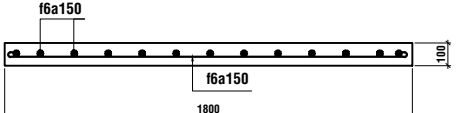
- Trọng lượng thép có đường kính $\Phi 6 = 22.22$ kg; Chiều dài = 81.55 mét



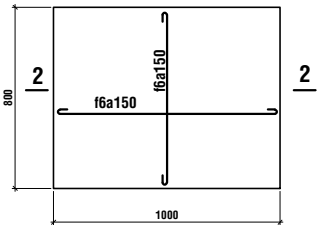
MB HẦM TỰ HOẠI (3.3x2x1.8)m³ (SL=01) TL: 1/50



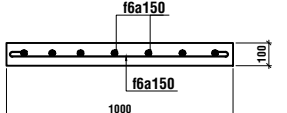
CHI TIẾT ĐAN 1(SL=01) TL: 1/25



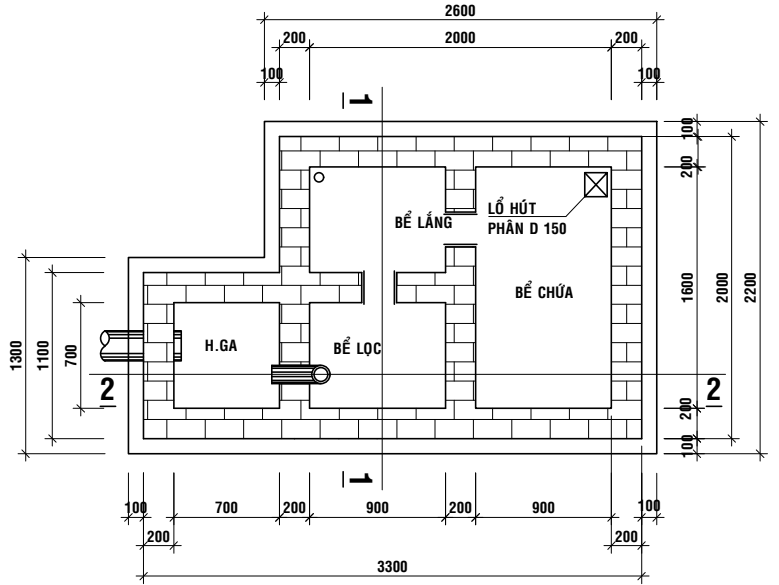
MẶT CẮT 1-1 TL: 1/25



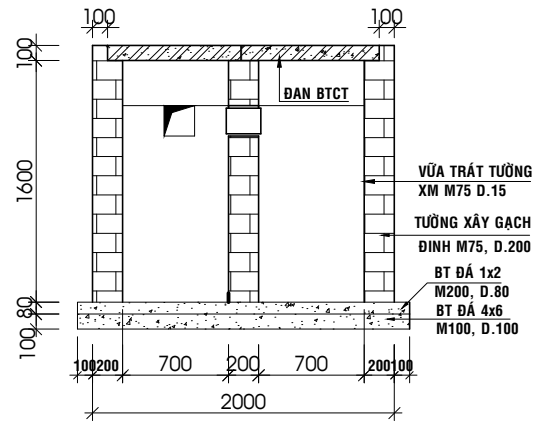
CHI TIẾT ĐAN 2(SL=02) TL: 1/25



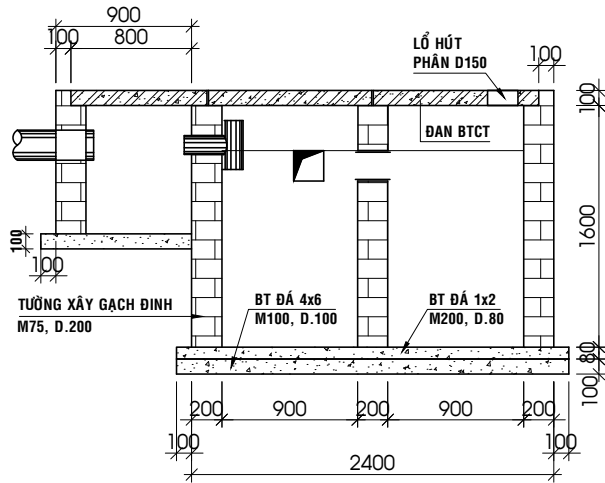
MẶT CẮT 2-2 TL: 1/25



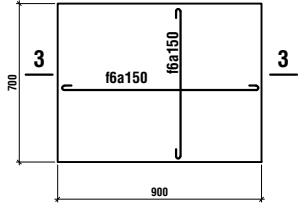
MẶT BẰNG HẦM TỰ HOẠI (3.3x2x1.8)m TL: 1/50



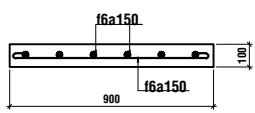
MẶT CẮT 1-1 TL: 1/50



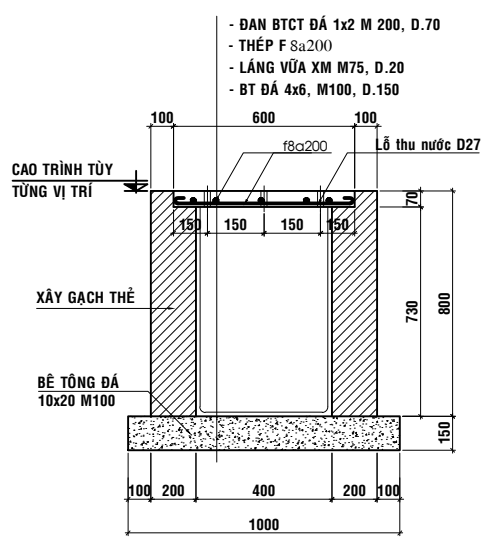
MẶT CẮT 2-2 TL: 1/50



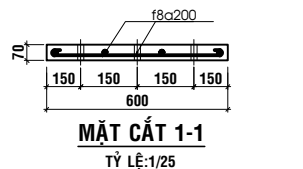
CT. ĐAN 3 (SL=01) TL: 1/25



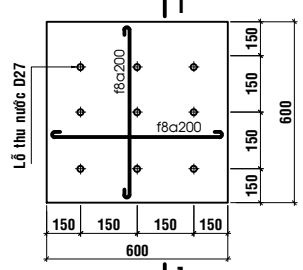
MẶT CẮT 3-3 TL: 1/25



CHI TIẾT HỒ GA (1000x1000) TỶ LỆ: 1/25



MẶT CẮT 1-1 TỶ LỆ: 1/25



CHI TIẾT ĐAN (800x800) TỶ LỆ: 1/25

BẢNG THỐNG KÊ CỐT THÉP										
TÊN C.KIỆN	SỐ HIỆU	HÌNH DẠNG - KÍCH THƯỚC		ĐƯỜNG KÍNH (mm)	CHIỀU DÀI 1 THANH (mm)	SỐ LƯỢNG		TỔNG CHIỀU DÀI (m)	TỔNG T.LƯỢNG (Kg)	
						1 C.KIỆN	T.BỘ			
HỒ GA	1	75	650	75	8	800	5	5	4.0	1.78
	2	75	650	75	8	800	5	5	4.0	1.78

- Trọng lượng thép có đường kính $\Phi 8 = 3.56$ kg; Chiều dài = 8 mét

CHI TIẾT ĐIỂN HÌNH HỒ GA (800x800)

- BẢN VẼ XIN PHÉP XÂY DỰNG
- BẢN VẼ THIẾT KẾ CƠ SỞ
- BẢN VẼ THIẾT KẾ KỸ THUẬT
- BẢN VẼ HOÀN CÔNG

CHỦ ĐẦU TƯ - OWNER NGUYỄN VĂN ĐIỆP

ĐƠN VỊ THIẾT KẾ



CÔNG TY CP TV TK TT HUNG GIA
ĐỊA CHỈ: 95 TRẦN THIỆN CHÁNH - P. 12 - Q. 10 TP. HCM

GIÁM ĐỐC: KTS. LÊ MINH HƯNG



CHỦ TRÌ THIẾT KẾ: KS. VŨ THỊ GIANG



THIẾT KẾ: KS. VŨ THỊ GIANG



HỌA: KS. VŨ THỊ GIANG



QUẢN LÝ KỸ THUẬT KS. ĐỖ TRĂNG KHANG

CÔNG TRÌNH

NHÀ Ở GIA ĐÌNH

ĐỊA ĐIỂM XÂY DỰNG:
LONG TÂN - NHƠN TRẠCH - ĐỒNG NAI

TÊN BẢN VẼ

CHI TIẾT LẮP ĐẶT 1

Ghi chú	Ký hiệu bản vẽ
- Khi thi công không chỉ dựa vào kích thước bản vẽ mà phải thường xuyên kiểm tra và đối chiếu với kích thước thực tế ở công trường	W-07/08
- Nên đối chiếu các bản vẽ kết cấu, M&E với bản vẽ kiến trúc trước khi thi công.	Tỷ lệ
	Thời gian hoàn thành
	12 - 2021

- BẢN VẼ XIN PHÉP XÂY DỰNG
- BẢN VẼ THIẾT KẾ CƠ SỞ
- BẢN VẼ THIẾT KẾ KỸ THUẬT
- BẢN VẼ HOÀN CÔNG

CHỦ ĐẦU TƯ - OWNER NGUYỄN VĂN ĐIỆP

ĐƠN VỊ THIẾT KẾ

HUNĐGIA

CÔNG TY CP TV TK TT HƯNG GIA
 ĐỊA CHỈ: 95 TRẦN THIỆN CHÁNH - P. 12 - Q. 10
 TP. HCM

GIÁM ĐỐC: KTS. LÊ MINH HƯNG

CHỦ TRÌ THIẾT KẾ: KS. VŨ THỊ GIANG

THIẾT KẾ: KS. VŨ THỊ GIANG

HỌA: KS. VŨ THỊ GIANG

QUẢN LÝ KỸ THUẬT KS. ĐỖ TRĂNG KHANG

CÔNG TRÌNH

NHÀ Ở GIA ĐÌNH

ĐỊA ĐIỂM XÂY DỰNG:
 LONG TÂN - NHƠN TRẠCH - ĐỒNG NAI

TÊN BẢN VẼ

CHI TIẾT LẮP ĐẶT 2

Ghi chú	Ký hiệu bản vẽ
- Khi thi công không chỉ dựa vào kích thước bản vẽ mà phải thường xuyên kiểm tra và đối chiếu với kích thước thực tế ở công trường	W-08/08
- Nên đối chiếu các bản vẽ kết cấu, M&E với bản vẽ kiến trúc trước khi thi công.	Tỷ lệ
	Thời gian hoàn thành
	12 - 2021

GHI CHÚ, KÍ HIỆU - HỆ CTN

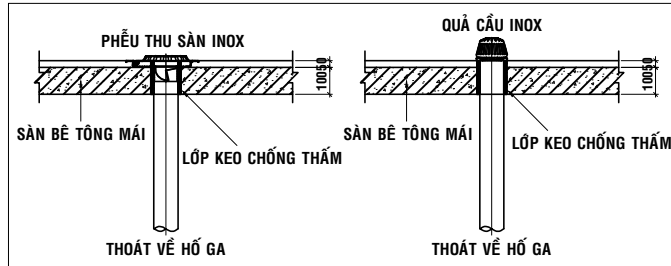
STT	TÊN VẬT TƯ THIẾT BỊ	KÍ HIỆU
1	ĐƯỜNG ỐNG CẤP NƯỚC SẠCH	----
2	ĐƯỜNG ỐNG CẤP NƯỚC NÓNG	----
3	ĐƯỜNG ỐNG NƯỚC BẮN	----
4	ĐƯỜNG ỐNG THÔNG HƠI	----
5	ĐƯỜNG ỐNG THOÁT NƯỚC MƯA	----
6	ĐƯỜNG ỐNG THOÁT PHÂN	----
7	HỔ GA THOÁT NƯỚC THẢI (1200x1200)mm	☐

GHI CHÚ THOÁT NƯỚC

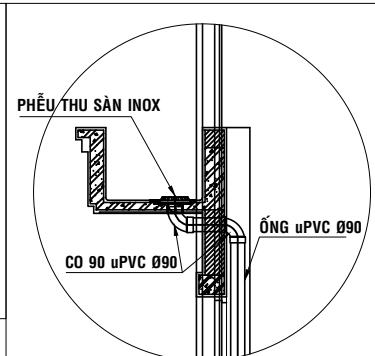
- TH: ỐNG THÔNG HƠI
- TN: ỐNG THOÁT NƯỚC THẢI
- TP: ỐNG THOÁT PHÂN
- TM: ỐNG THOÁT NƯỚC MƯA
- CN: ỐNG CẤP NƯỚC LẠNH
- HW: ỐNG CẤP NƯỚC NÓNG

CẤP NƯỚC

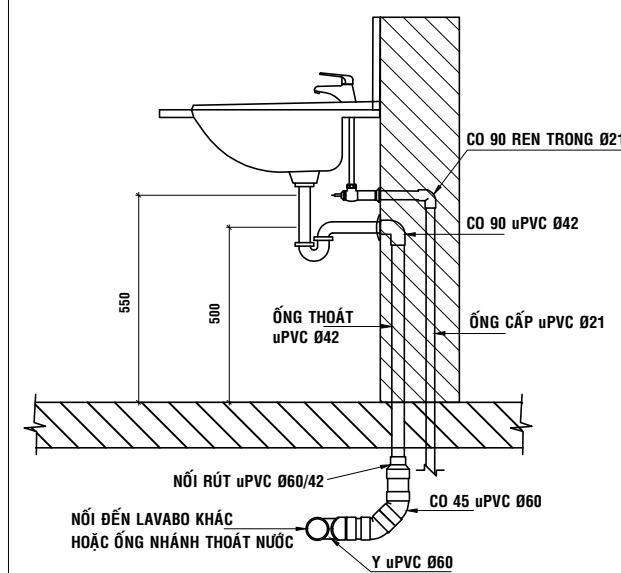
- HỆ THỐNG CẤP NƯỚC TỰ THUY CỤC VÀ GIẾNG KHOAN VÀO HỒ NƯỚC NGẦM QUA BÓM TĂNG ÁP CHUYỂN NƯỚC LÊN BỐN NƯỚC Ở TẦNG ÁP MÁI. NƯỚC CẤP ĐẾN CÁC THIẾT BỊ VỆ SINH QUA BỐN NƯỚC Ở TẦNG ÁP MÁI. ÁP LỰC TỐI THIỂU TẠI THIẾT BỊ VỆ SINH LÀ 10M, TỐI ĐA LÀ 30M
- TẤT CẢ ỐNG CẤP NƯỚC LẠNH LÀ ỐNG uPVC (PN9) OR PP-R (PN10) ĐƯỢC LẮP ẨM TƯỜNG, TRẦN ĐÚNG QUI CÁCH KỸ THUẬT. ỐNG NƯỚC NÓNG PHẢI LÀ PP-R (PN20)
- TẤT CẢ ỐNG CẤP NƯỚC NHÁNH ĐƯỢC LẮP ĐẶT TRÊN TRẦN, SÁT SÀN BÊ TÔNG (TRỪ NHỮNG BẢN VẼ CÓ QUY ĐỊNH KHÁC), SAU ĐÓ THEO TƯỜNG GẠCH XUỐNG CÁC THIẾT BỊ DÙNG NƯỚC.
- MÁY NƯỚC NÓNG NĂNG LƯỢNG MẶT TRỜI PHẢI ĐƯỢC BỐ TRÍ SAO CHO PHẦN CAO NHẤT CỦA MNN (KỂ CẢ BÌNH NƯỚC NÓNG) KHÔNG ĐƯỢC CAO HƠN ĐỈNH MÁI VÀ BÌNH NƯỚC NÓNG NÊN CÓ CÙNG MÀU VỚI MÀU NGÔI



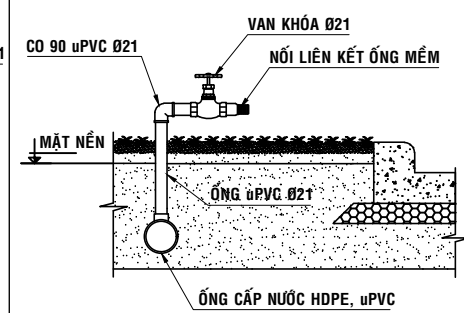
CHI TIẾT PHẪU THU NƯỚC MƯA TRÊN MÁI



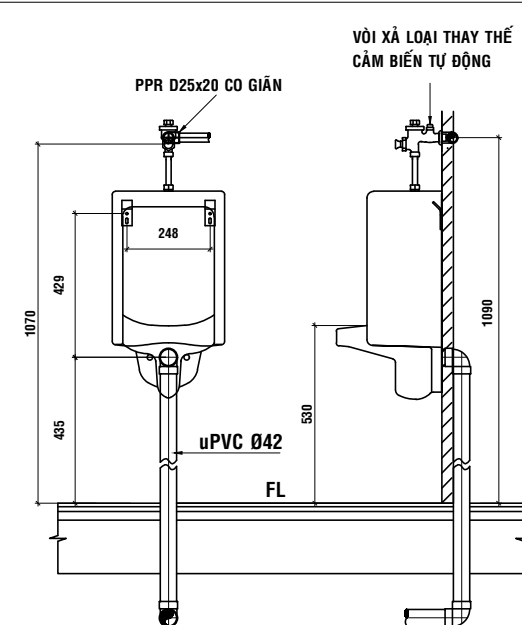
CHI TIẾT THOÁT NƯỚC MÁI



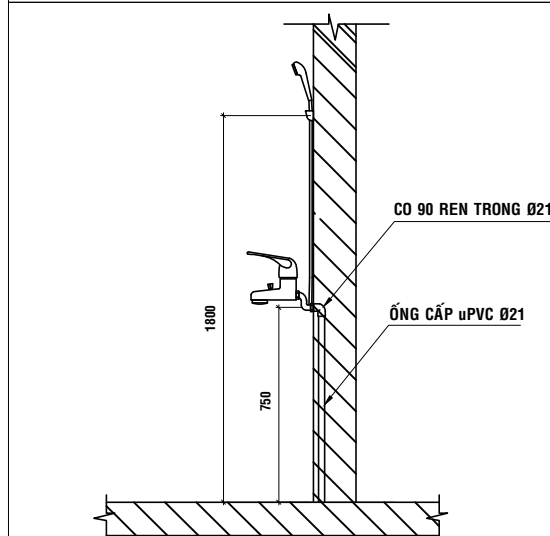
CHI TIẾT CẤP THOÁT NƯỚC LAVABO



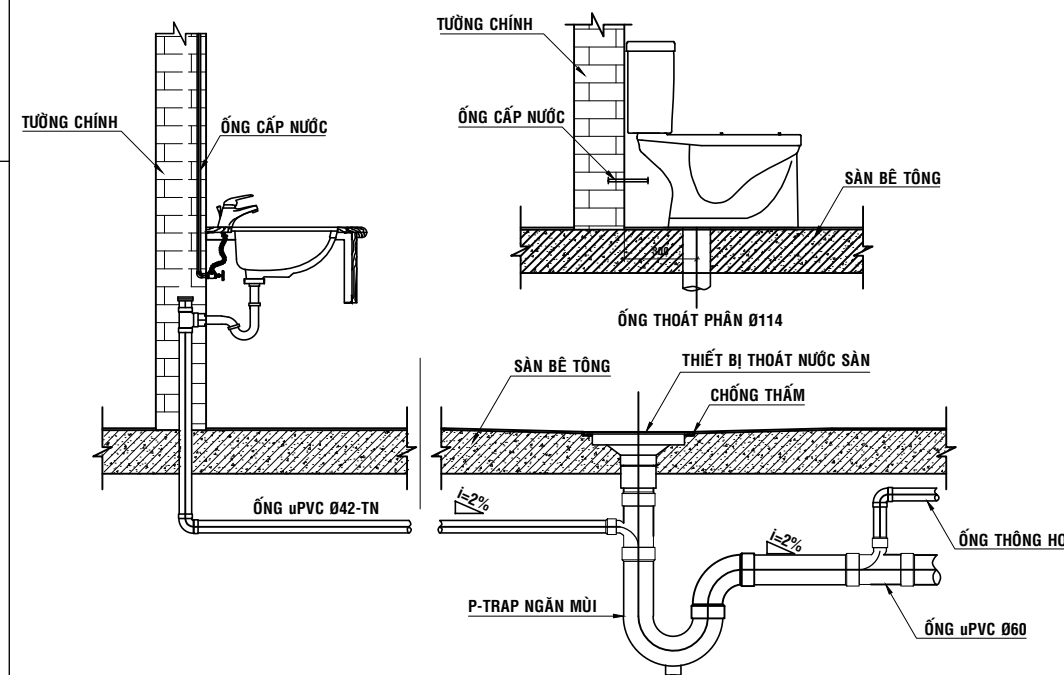
CHI TIẾT ĐIỂN HÌNH VAN KHÓA Ø21



CHI TIẾT LẮP ĐẶT VÒI XẢ TẮM



CHI TIẾT CẤP NƯỚC VÒI SEN TẮM



CHI TIẾT LẮP ĐẶT ĐIỂN HÌNH LAVABO, XÍ BỆT, THOÁT SÀN